

(19) ES (21) (22)	(11) NÚMERO 284666	(10) Y
	(22) FECHA DE PRESENTACION 15.2.85	



ESPAÑA

MODELO DE UTILIDAD

1- JUL. 1985

(30) PRIORIDADES: (31) NÚMERO	(32) FECHA	(33) PAIS
----------------------------------	------------	-----------

(47) FECHA DE PUBLICIDAD	(51) CLASIFICACION INTERNACIONAL A01K 31/06
--------------------------	------------------------------------------------

(54) TITULO DE LA INVENCIÓN " JAULA PERFECCIONADA " .-	
-----------------------------------------------------------	--

(71) SOLICITANTE (S) Doña María Teresa TERRONES MIRÓ	
---------------------------------------------------------	--

DOMICILIO DEL SOLICITANTE 50008 - ZARAGOZA, Avenida Cesáreo Alierta, número 22.-	
-------------------------------------------------------------------------------------	--

(72) INVENTOR (ES)	
--------------------	--

(73) TITULAR (ES)	
-------------------	--

(74) REPRESENTANTE Don Pedro Feliú Mafía 238(0)	
----------------------------------------------------	--

Este Modelo de Utilidad tiene por finalidad proteger el privilegio de explotación exclusiva tanto industrial como comercial de una jaula perfeccionada para -  
5 usos diversos, cuyas características constructivas, totalmente originales y desconocidas en el mercado, representan un notable adelanto respecto del estado actual de la -  
técnica.

10 Dicho privilegio queda reivindicado a favor de la solicitante de conformidad con lo establecido en el vigente Estatuto-  
Ley sobre Propiedad Industrial tanto por lo que se refiere a su plazo de vigencia, te-  
15 rritorio de aplicación y condiciones como por cuanto concierne a los derechos y obligaciones dimanantes de su concesión administrativa.

20 Para mayor claridad y facilitar la comprensión de esta memoria, se acompaña la misma a título complementario de una hoja -  
de planos en la que se ilustra uno de los -  
posibles casos de realización en la práctica del objeto reivindicado, el cual deberá  
25 ser interpretado en consecuencia como ejemplo, con el carácter de mera enunciación y sin limitación en cuanto a la posibilidad de variación que sus detalles de naturaleza

accesoria podrán revestir en cada caso de aplicación concreta.

5 Haciendo referencia a la numeración con que se identifican las partes y elementos componentes de dicho objeto, seguidamente se ilustran las especificaciones constructivas del mismo que aparecen en los siguientes diseños:

10 Figura 1.- Perspectiva general del objeto reivindicado armado.

Figura 2.- La misma perspectiva de las dos componentes de dicho objeto desarmado.

15 De acuerdo con los diseños acabados de explicar, la jaula perfeccionada cuya protección se preconiza está constituida por un conjunto desarmable formado por dos componentes, siendo una de ellas una bandeja -1- que sirve de fondo a la jaula, mientras que la segunda es un enrejado -2- obtenido, al igual que la anterior, preferentemente por moldeo en caliente o termoinyección de materias plásticas en troques complejos con el fin de que ambas componentes sean de una sola pieza.

20

25 La bandeja -1- o fondo de dicho conjunto ha sido dotada de agujeros -3- situados en la proximidad de su contorno, los cuales tienen por misión dar paso a -

5

los medios de sujeción con los que se puede fijar la jaula en cualquier posición, - tanto horizontal como vertical o bién incli- nada, de acuerdo con la utilización que en cada caso se dé a la misma, bien para con- tener frutas, dulces, flores, pequeños ani- males o cualesquiera otros usos.

10

La bandeja -1- se halla provista además de una pared -4- en sus cuatro bor- des la cual determina una caja alojadora del producto, pudiendo ser dicha pared natural- mente de altura variable. ....

15

Esta pared -4- se encuentra refor- zada con unas cartelas rigidizantes -5- si- tuadas en los cuatro costados que determina dicha caja.

20

El fondo interior de la bandeja - -1- se halla asimismo rigidizado márced a - unos nervios -6- diagonales que se cruzan - en su centro. ....

25

Por último, en el ala periférica de la bandeja que se proyecta horizontalmen te hacia afuera han sido arbitrados unos - apéndices -7- provistos de extremo ligera- mente abultado, los cuales están destinados a ser introducidos en unos orificios-hembra -8- situados en el citado enrejado -2- me- diante cuya previsión constructiva quedan

aseguradamente unidas entre sí ambas componentes, cualquiera que sea la posición en que se sitúe la jaula.

5 Por otra parte, la segunda componente del conjunto reivindicado está constituida -como queda dicho- por un enrejado -2- compuesto por un armado rectangular de base plana -9- en la que se encuentran los mencionados orificios -8- y además otros agujeros -10- situados en posición coincidente con los agujeros -3- de la bandeja. Al citado armado -9- son solidarios los diversos elementos longitudinales entrecruzados que componen el enrejado de la jaula.

15 Una vez descritas las características constructivas y funcionales del objeto industrial de este Modelo de Utilidad con amplitud y claridad suficientes para su puesta en práctica, se declara como no práctico en el mercado, haciéndose la salvedad de que los detalles accidentales, tanto del conjunto como de sus componentes, podrán ser modificados respecto de lo descrito y representado a título de ejemplo en esta memoria descriptiva dentro de la inalterada esencialidad que queda resumida en las siguientes:

20

25

---

REIVINDICACIONES

1ª.- "JAULA PERFECCIONADA" caracte-  
rizada por estar constituida por una bande-  
ja compuesta por una superficie plana de la  
5 que emergen verticalmente unas paredes late-  
rales que forman un cajeadado prolongándose di-  
cha superficie plana en un ala periférica a  
lo largo de sus cuatro bordes, estando cong-  
tituida además por un enrejado compuesto -  
10 por una estructura rectangular hueca de ba-  
se plana igualmente rectangular en su embo-  
cadura, en la cual penetra ajustadamente la  
caja de la bandeja; asegurando la unión re-  
cíproca de ambas componentes unos pitones -  
15 con su extremo abultado, los cuales después  
de atravesar unos agujeros situados en el -  
ala periférica de la bandeja y en la base -  
rectangular plana del enrejado, determina la  
sujeción de éste en aquella; siendo rigidiza-  
20 das las paredes de la caja de la bandeja me-  
diante unas cartelas perpendiculares a las -  
mismas, mientras que su fondo aparece refor-  
zado con dos nervios cruzados en su cara in-  
terior; estando finalmente ambas componentes  
25 dotadas de orificios coincidentes para el pa-  
so de los medios de fijación de la jaula con  
los que se sujeta en cualquier posición o in-  
clinación eliminando el riesgo de que puedan



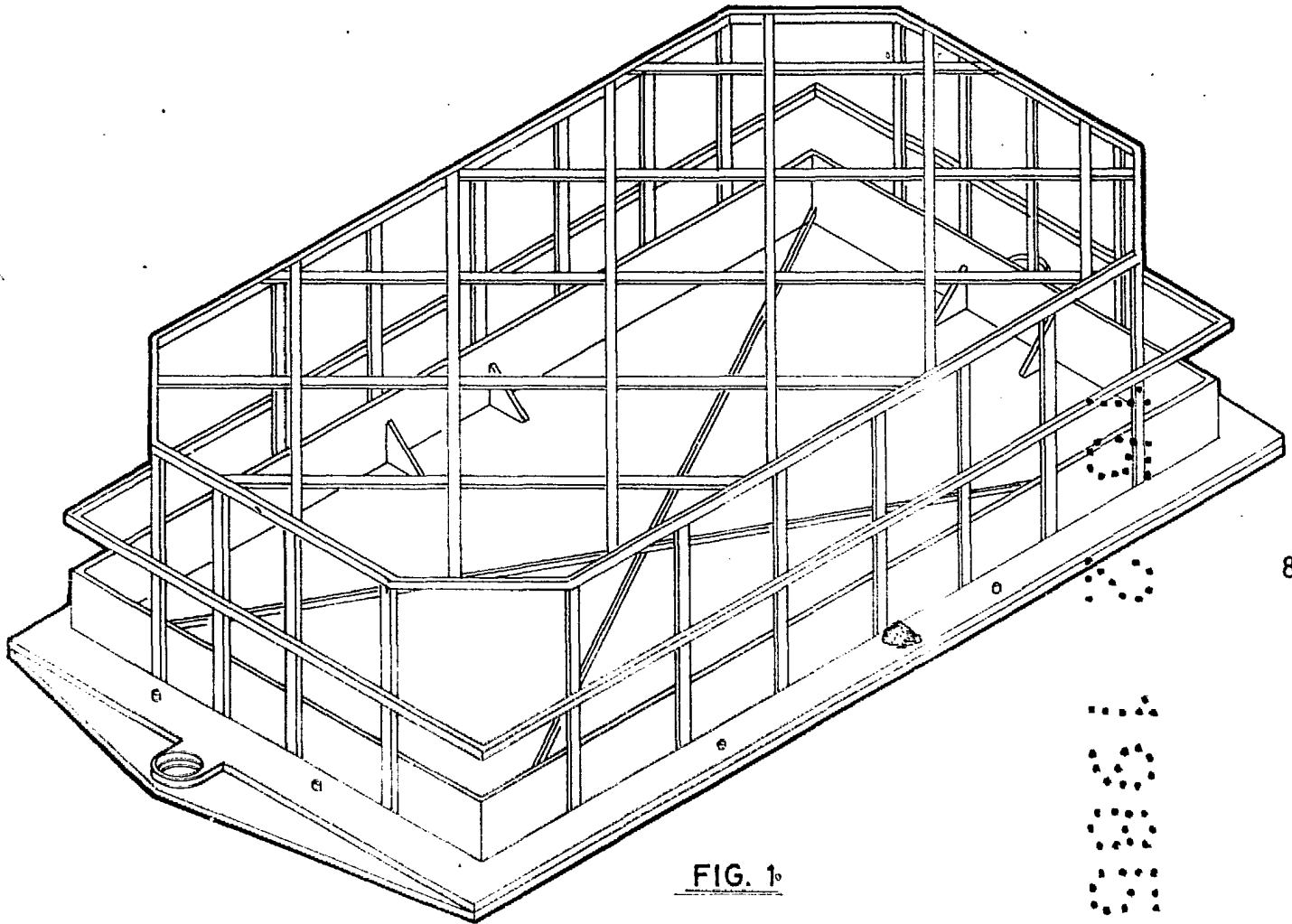


FIG. 1

MADRID, 15 FEB. 1985

P.A.

PEDRO FELIX MAÑA

Arq.º

*Pedro Félix Maña*

ESCALA VARIABLE

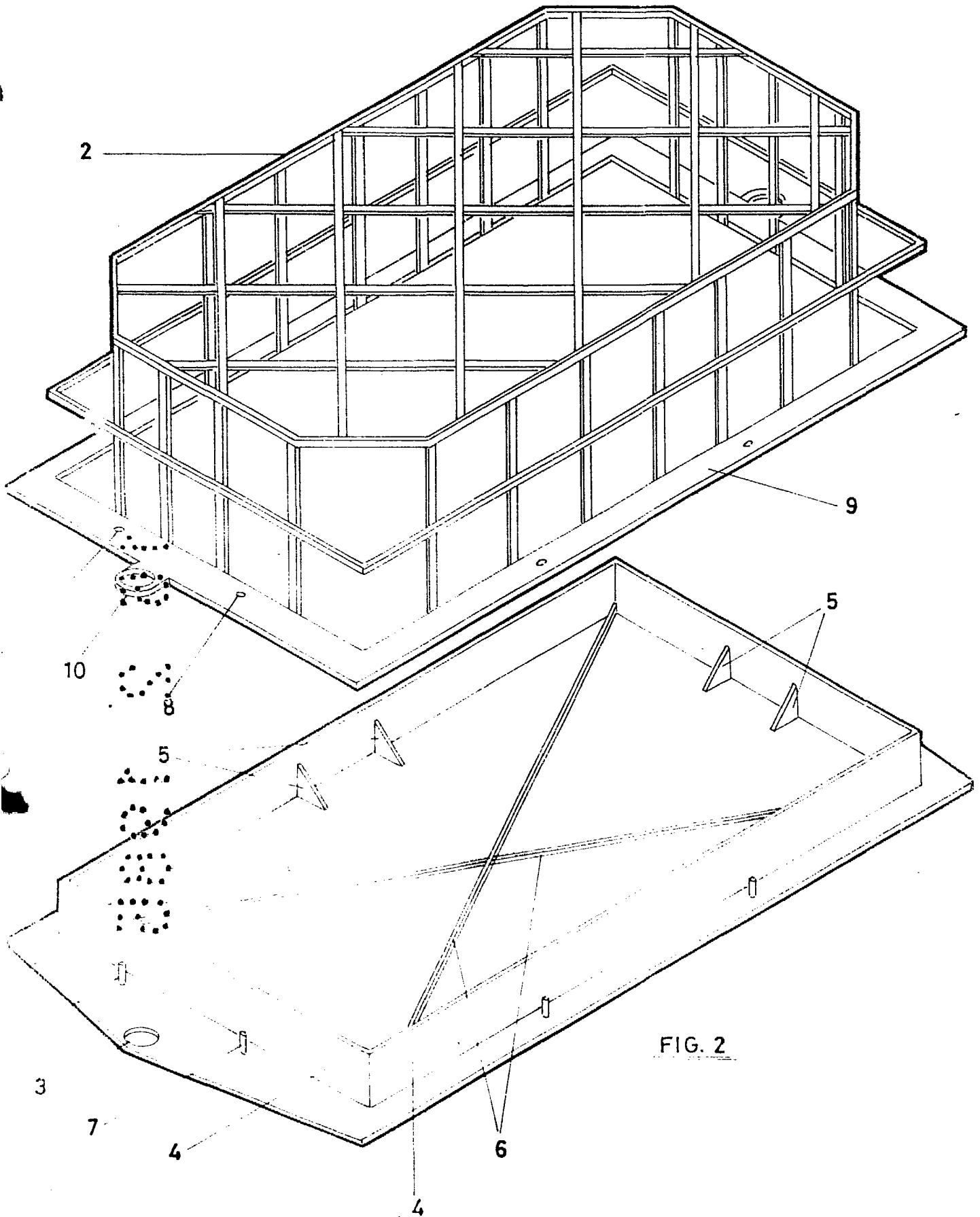


FIG. 2