

19 ES	11 NUMERO	21	284661	10 Y
	22 FECHA DE PRESENTACION		15 FEB. 1985	



ESPAÑA

MODELO DE UTILIDAD

1- JUL. 1985

30 PRIORIDADES:	32 FECHA	33 PAIS
31 NUMERO		

47 FECHA DE PUBLICIDAD	51 CLASIFICACION INTERNACIONAL
	A44B 15/00

64 TITULO DE LA INVENCIÓN
"LLAVERO PERFECCIONADO"

71 SOLICITANTE (S)
D. Pedro MATAMALES Pújol

DOMICILIO DEL SOLICITANTE
SEU D'URGELL (Lleida) - Santa María, 35

72 INVENTOR (ES)

73 TITULAR (ES)

74 REPRESENTANTE
D. Alfonso Durán Olivella
08008 BARCELONA - Pº de Gracia, 101, pral.

MEMORIA DESCRIPTIVA

El presente Modelo de Utilidad se refiere a un llavero perfeccionado, que se caracteriza por las ventajas que aporta con respecto a los tipos actualmente conocidos.

El nuevo llavero se distingue porque, aparte su función específica, es portador de un dispositivo presentador de imágenes, que permite ofrecer a la vista del usuario un motivo gráfico, que puede consistir en inscripciones, dibujos o combinaciones de ambos. Ello le da estimables propiedades desde el punto de vista publicitario y turístico.

La estructura del llavero que se describirá es la de un núcleo en cuyo entorno se disponen las ramas de un componente que servirá como anillo sujetador de las llaves, y unos elementos en forma de platos, transparentes, que permitirán la visión de los motivos gráficos asociados lateralmente al núcleo.

Para facilitar la explicación, se acompaña a la presente memoria unos dibujos en los que se ha representado, a título de ejemplo ilustrativo y no limitativo, un caso de realización de un llavero perfeccionado, según los principios de las reivindicaciones.

En los dibujos:

La figura 1 es una vista frontal del nuevo llavero, con una de sus mitades seccionada, y la figura 2 es una sección meridiana y longitudinal por un plano indicado II-II del propio dispositivo.

La figura 3 es un despiece, en sección meridiana,

de la parte del núcleo y los componentes presentadores de los motivos gráficos, y la figura 4 muestra en detalle ampliado la manera en que aquellos componentes se asocian al núcleo.

5. Los elementos designados con números en los dibujos corresponden a las partes indicadas a continuación.

El núcleo del llavero consiste en un cuerpo en forma de carrito aplanado -1-, en cuyo entrante periférico -2- se alojarán los brazos -3- curvilíneos del componente formante del llavero propiamente dicho, constituido por un elemento de varilla -4- debidamente conformado.

A uno y otro lado del cuerpo del carrito retenedor se hallan dispuestas las piezas -5- y -6-, respectivamente, en forma de platos, alojando en el centro de las mismas sendas láminas -7- y -8- portadoras de los motivos gráficos a presentar, los cuales serán visibles a través del material transparente con el que se realizarán aquellas piezas.

El núcleo-carrito -1- comporta en su periferia, correspondiendo a cada una de sus partes circulares, un conjunto de nervios -10- y -11-, que servirán para la retención de la correspondiente pieza-plato transparente, gracias a la existencia de un reborde -12- y -13- en su embocadura. La figura 4 da idea de la manera en que se produce la retención de aquellos componentes.

25. En la forma descrita, el montaje del llavero se realiza por simple acoplamiento a presión de las piezas-plato laterales, previa colocación de las láminas -7- y -8-, las cuales, si se desea, podrán cambiarse en su momento,

procediendo a la separación de las piezas retenedoras. La presencia de éstas no influye en el empleo del llavero y especialmente en la aplicación o separación del componente -4- sujetador de las llaves.

5. Todo cuanto no afecte, altere, cambie o modifique la esencia del llavero descrito, será variable a los efectos del actual Modelo.



N O T A.

Se reivindica como objeto de este registro por Modelo de Utilidad:

- 1.- Llavero perfeccionado, del tipo que comprende
5. un núcleo a cuyo entorno quedan situados los brazos curvilíneos y elásticos del componente sujetallaves, caracterizado esencialmente porque el núcleo presenta configuración de carrete aplanado, figurando en cada una de sus caras medios para la retención de una pieza en forma de
10. plato de fondo aplanado, hecha de un material transparente, en orden a la colocación, adosada a dicho fondo, de una lámina portadora de un motivo gráfico que será visible a través de la pieza-plato, consistiendo los medios de retención para ésta en un conjunto de nervios dispuestos en
15. la periferia exterior de la correspondiente cara lateral del núcleo, en conjugación con un reborde interno en la embocadura de la pieza-plato.

Sean cuales fueren las circunstancias que concurren en la esencialidad del Modelo de Utilidad, definido en la

20. anterior reivindicación, cuyo objeto es..

2.- "LLAVERO PERFECCIONADO".

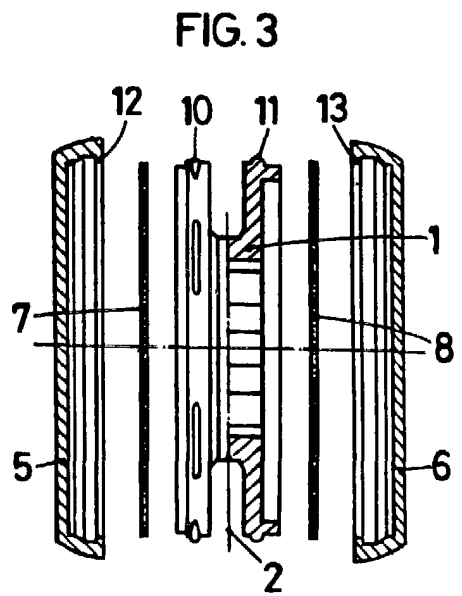
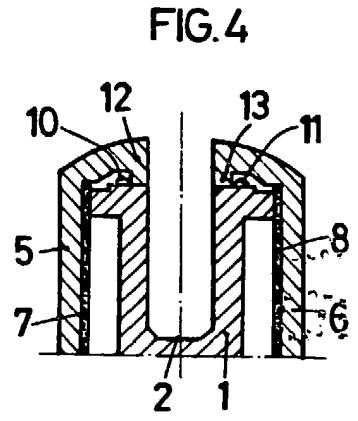
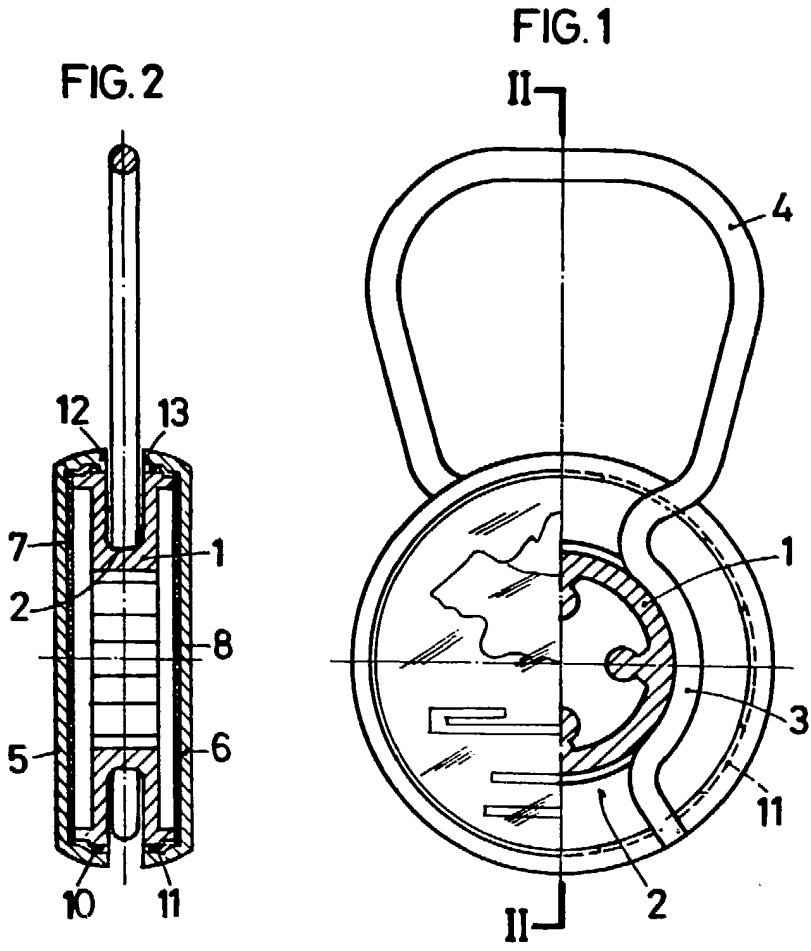
Consta la presente memoria de cuatro hojas foliadas, mecanografiadas por una sola cara y de los dibujos unidos a la misma.

25. Barcelona, 15 FEB. 1985

P.A. de D. Pedro MATAMALES Pujol.

ALFONSO DURÁN
p. p.

A. DURÁN | OBSER. N. 307 | DINA-4 | MEDIDA VERTICAL CLISE 2x62CM | MEDIDA HORIZONTAL CLISE CM | AÑO 84 | MODALIDAD N.U. | NÚMERO 187



BARCELONA, 15 FEB. 1985
 P.A.
 ALFONSO DURÁN
 p. p.

ESCALA VARIABLE

Fdo.: Luis A. Durán Moya