

284.635

284635

29ENE



MEMORIA DESCRIPTIVA.

PATENTE DE INTRODUCCION.

PAIS : ESPAÑA.

DURACION : 10 AÑOS.

OBJETO : "MAQUINA PARA LIMPIAR FRUTOS".

A nombre de : FOOD MACHINERY ESPAÑOLA, S. A.

Residente en : VALENCIA, Paz, núm. 28.

Nacionalidad : ESPAÑOLA.

2 DE



284835

5.- La presente invención tiene por objeto la protección en España de una máquina para limpiar frutos, cuyas características la hacen merecedora del privilegio de Patente de Introducción, conforme y al amparo del vigente Estatuto Ley sobre Propiedad Industrial.

10.- La labor de limpieza de los frutos es imprescindible antes de su selección, ya sean tomates, naranjas, limones, mandarinas o cualquiera otros. Ahora bien, esta limpieza, aparte de escrupulosa debe ser esmerada, al objeto de no dañar el fruto.

La máquina de la presente Memoria consiste en esencia en un bastidor sobre el que se han montado unos cepillos, a los que se les imprime un movimiento por un mecanismo transmisor, dotándosela además de un mecanismo de aspiración de polvo.

15.- El objeto de la presente invención está ilustrado a título de ejemplo, en una forma de realización, en el adjunto dibujo, en el cual:

La figura 1, es una vista lateral de la máquina de cepillos.

20.- La figura 2, es una vista en alzado del frente.

La figura 3, representa lateralmente el sistema de aspiración.

La figura 4, representa frontalmente este sistema.

25.- La figura 5, muestra el sistema de montaje de las barras hexagonales portadoras de los cepillos.



La figura 6, muestra el sistema de transmisión.

A continuación se hará una detallada descripción de la máquina para limpiar frutos, que se desea proteger, con referencia a los planos que se acompañan.

30.- Está constituida en detalle por un sistema transmisor, consistente en un motor 6, fijo sobre el bastidor general 1 de la máquina, el cual transmite el movimiento por medio de una correa a una polea 7, en el eje de la cual hay solidario un piñón 8, sobre el que engrana la cadena de transmisión 9.

35.- La cadena 9 se encuentra tensada permanentemente por un brazo 10 que tiene en su extremo una corona, estando sollicitado por un muelle, que aprieta ésta. Dicha cadena conduce a los piñones 11 al 22, los cuales están montados en grupos de cuatro, disminuyendo progresivamente el número de sus dientes.

40.- Con objeto de acoplar la cadena a los diferentes grupos de piñones, se prevé un piñón 24 y las barandas de madera 25.

Los diversos piñones van acoplados en los extremos salientes de los ejes 5, que portan los cepillos, por intermedio de los soportes 23.

45.- El sistema de aspiración consta de un motor conductor 26 cuyo eje está engranado por correa con el de un rodete de álabes 29, que es el que efectúa la aspiración, saliendo al exterior el polvo por el tubo 31. El eje del rodete de aspiración está sustentado en una chapa 30.

50.- Con el sistema de transmisión de las barras portacepillos con grupos de piñones cuyo número de dientes va disminuyendo progresivamente se consigue un aumento progresivo de la velocidad de rotación de los cepillos, obteniéndose una acción positiva y progresiva de limpieza y cepillado de los frutos, 55.- previniendo contra la rotación libre del fruto y facilitando

284635



295

al mismo tiempo el flujo de la fruta sobre los cepillos. También asegura la manipulación del fruto sin sufrir ningún daño.

60.- El sistema de acoplamiento de los soportes 25 de las barras portacepillos por cabeza exagonal, así como a la caja 26, permite un desmontaje sumamente fácil de los cepillos, ya que basta desapretar los tornillos que sujetan la caja al perfil laminado, abriendo la trampilla 4, sin necesidad de desmontar el sistema de transmisión.

65.- Fijo al sistema de aspiración 3 se ha previsto una cúpula 2, de perfiles laminados, fija al bastidor general I de la máquina.

70.- El rodete de álabes 29 crea un vacío considerable, succionando todos los cuerpos extraños que lleve el fruto y elevándolo a altura conveniente para su extracción sobre el techo del almacén, siendo conducido después por medio de tubería al exterior, consiguiéndose así que tanto los cepillos como el interior de la máquina estén libres de polvo, hojas, tratamiento, etc.

75.- Descrita suficientemente la naturaleza del invento y el modo de llevarlo a la práctica, se hace constar que las disposiciones anteriormente indicadas, son susceptibles de modificaciones, tanto de forma como de materiales, sin que por ello se altere la esencialidad del objeto descrito.

N O T A.-

80.- Los puntos de invención ni propia ni nueva que se presentan para que sean objeto de esta Patente de Introducción en España, por diez años, son los siguientes:

1.- Máquina para limpiar frutos, que se caracteriza por

- 5 - 284635

29 ENE



un sistema de motor y poleas, que transmite el movimiento a
85.- una cadena conductora, tensada por una corona solicitada por
un muelle, moviendo esta cadena a unos piñones solidarios de
las barras portacepillos, a los cuales se acopla por medio
de un piñón inferior y unas barandas.

28.- Máquina para limpiar frutos, según punto anterior,
90.- que se caracteriza porque los ejes de los piñones solidarios
de las barras portacepillos están montados en grupos de cua-
tro, disminuyendo progresivamente su número de dientes, con
objeto de conseguir un aumento progresivo de la velocidad de
los cepillos, estando acoplados dichos ejes a unos soportes en-
95.- casquillados asimismo en los extremos de las bornas portace-
pillos, lo cual facilita el montaje y desmontaje a través de
una traspilla.

32.- Máquina para limpiar frutos, según puntos anterio-
res, que se caracteriza por un sistema de aspiración formado
100.- por un motor que transmite el movimiento a un rodete de álabes,
el cual hace la aspiración, saliendo al exterior el polvo por
un tubo en comunicación con el conducto final.

42.- MÁQUINA PARA LIMPIAR FRUTOS, todo tal y conforme
se describe en la presente Memoria, la cual consta de 106 lí-
105.- neas y a título de ejemplo se representa en los adjuntos di-
bujos.

Madrid, 29 de Enero de 1.963.

FOOD MACHINERY ESPAÑOLA, S.A.

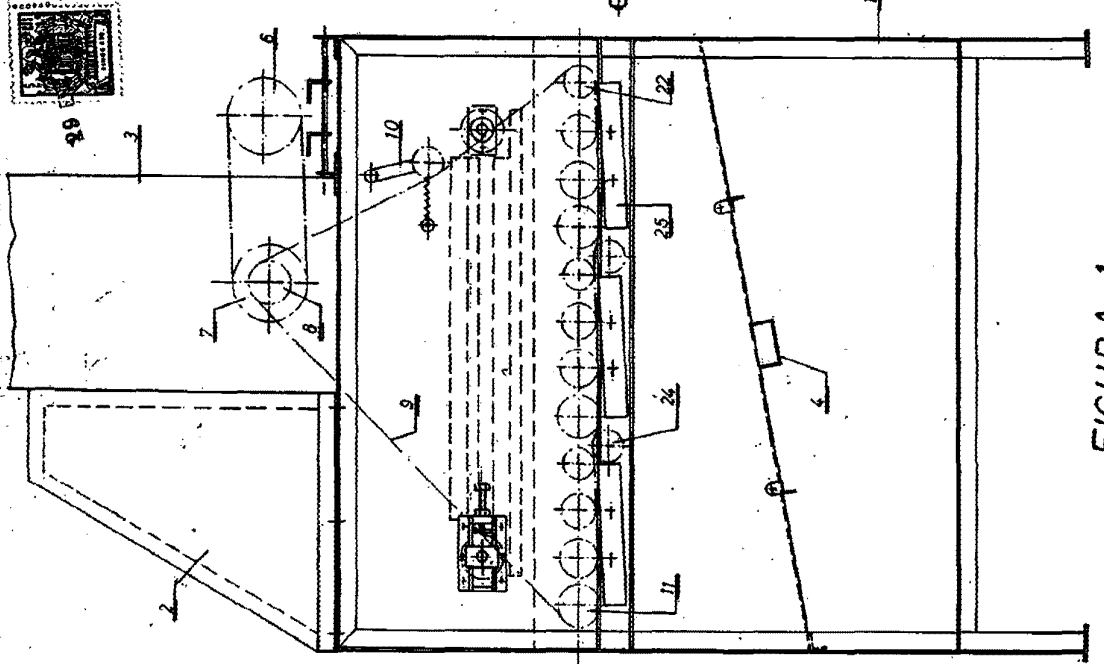


FIGURA-1

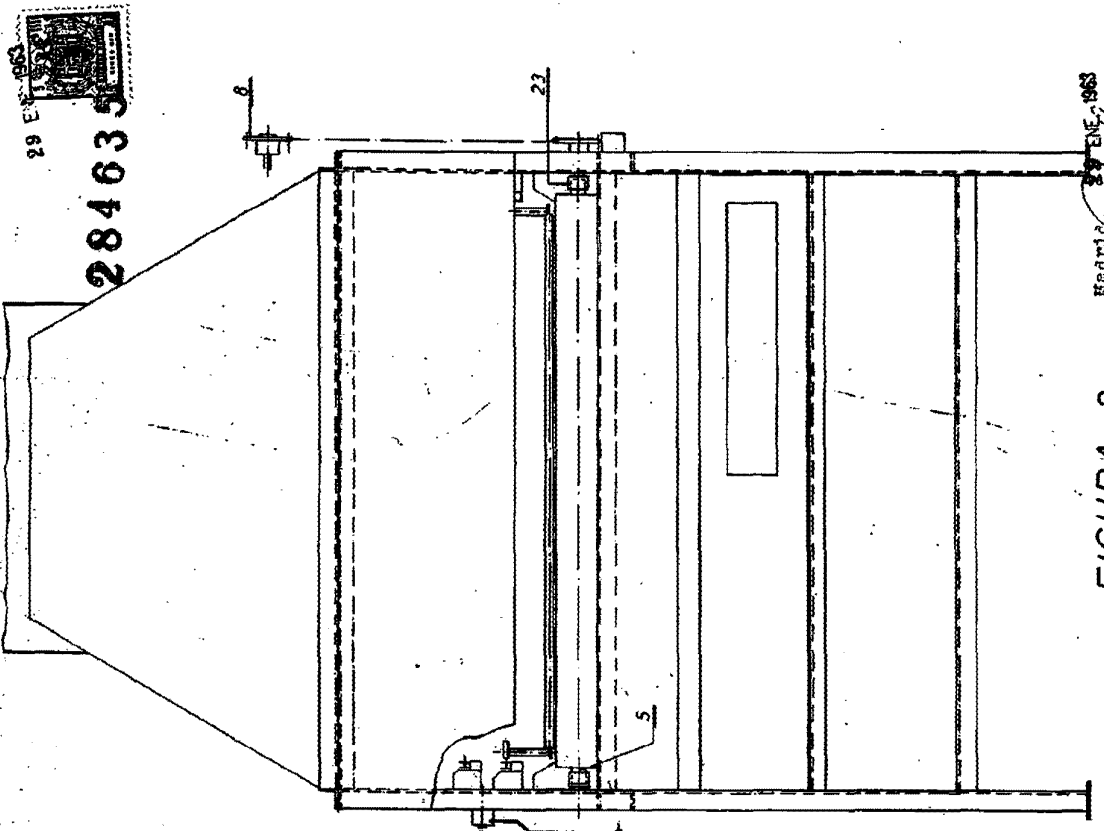


FIGURA-2



284635

29 ENE 1963

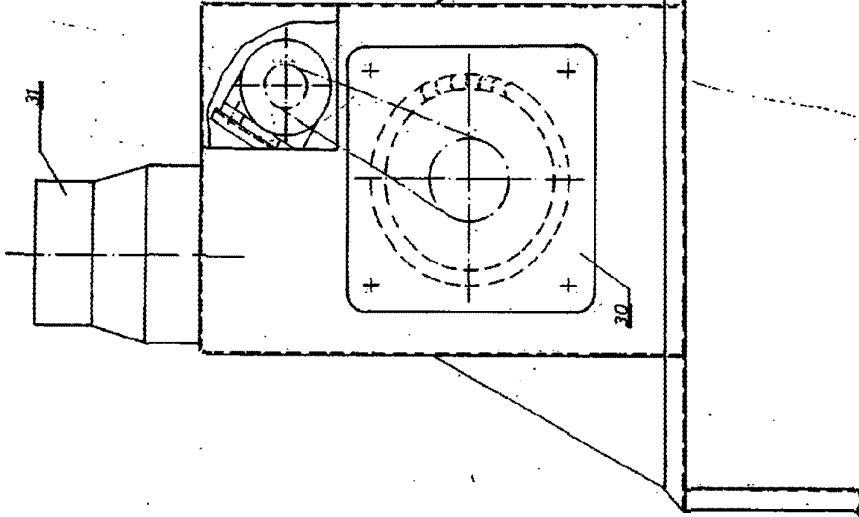
Madrid, 29 ENE 1963



284635 99



29 ENE



19 ENE 1963
P. A.
[Signature]

FIGURA - 4

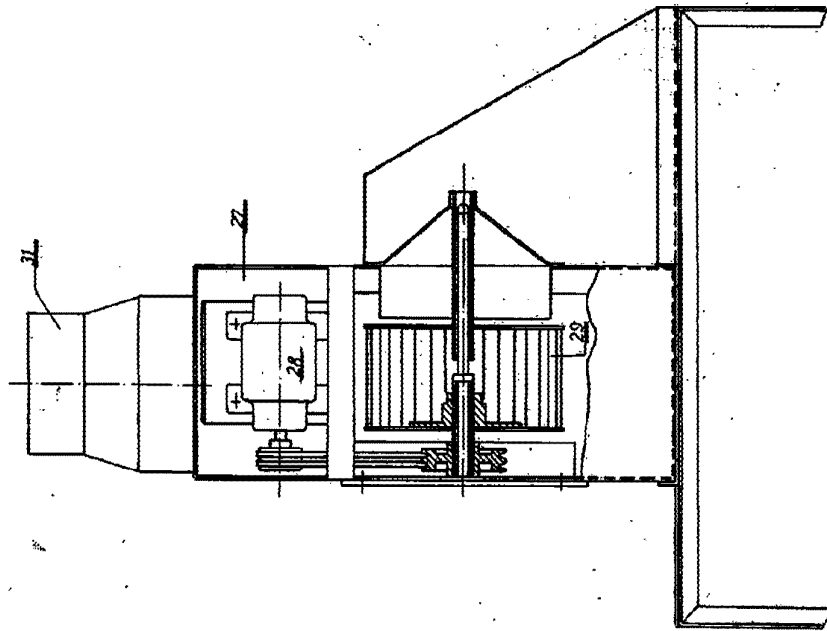
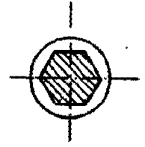
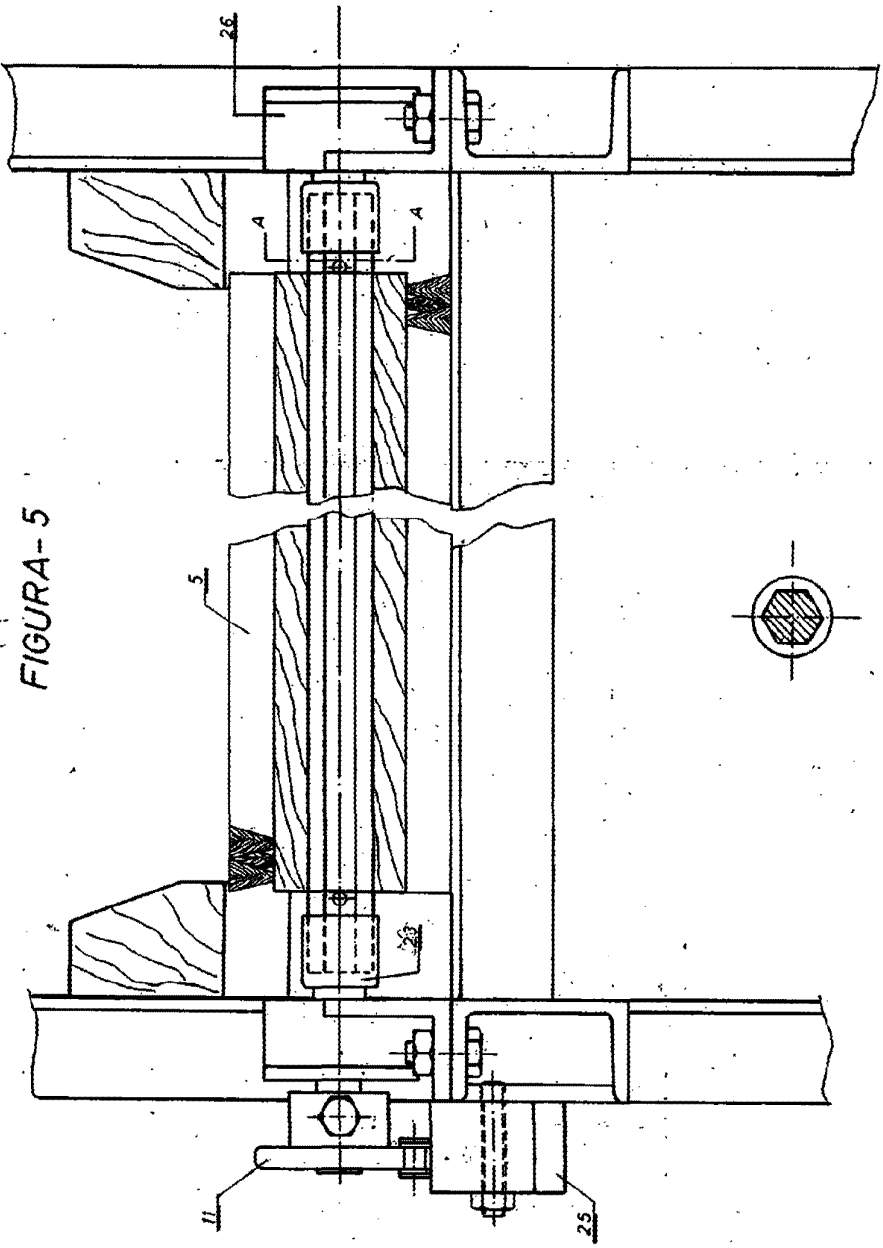
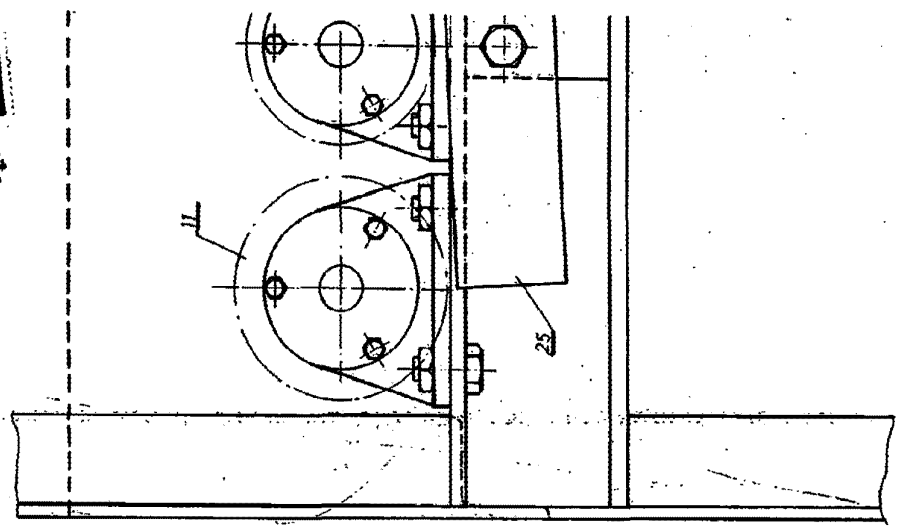
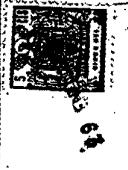


FIGURA - 3

A12-FOI



SECCION A-A

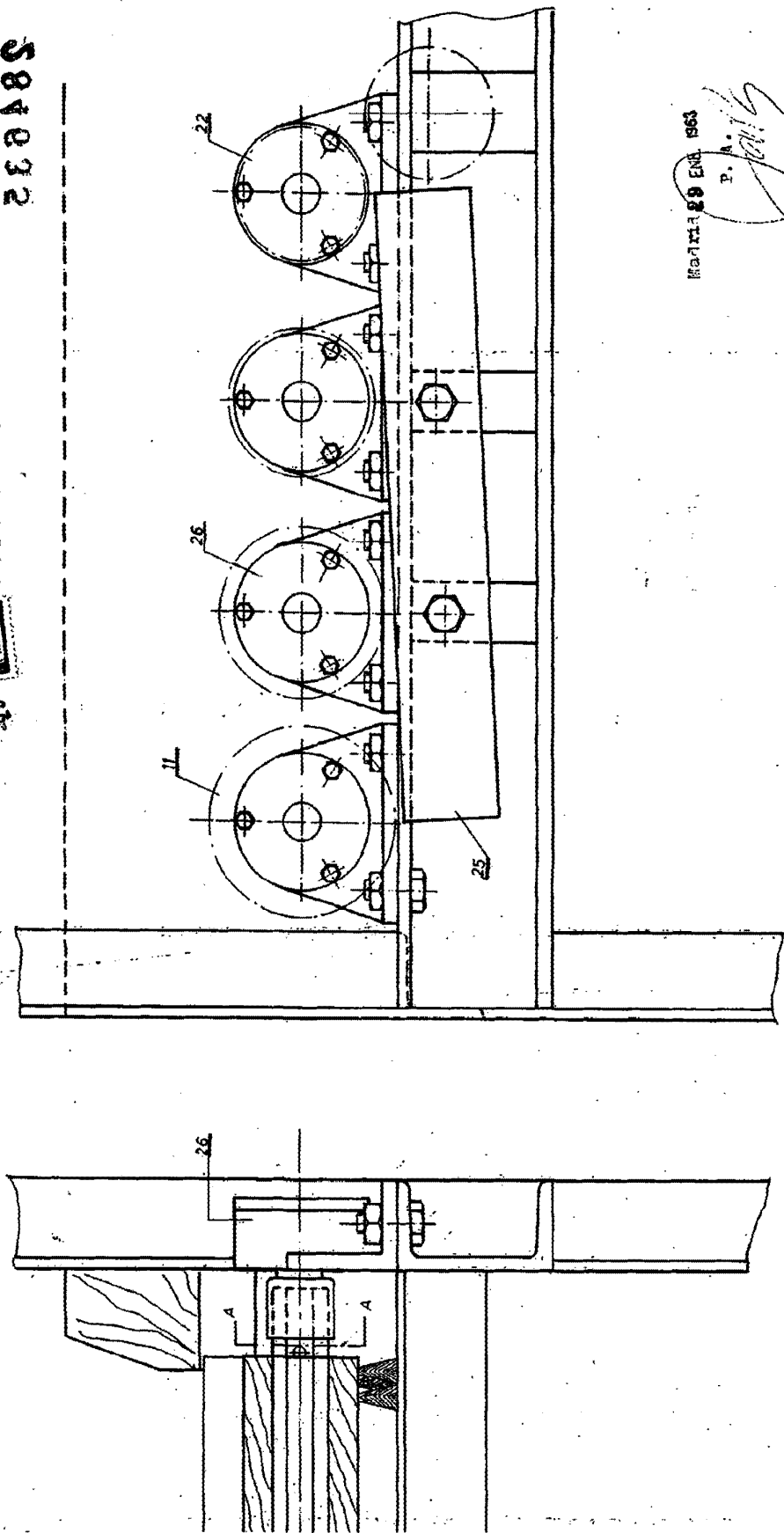
FIGURA-5

284635

02

FIGURA - 6

280489



Matrícula 29 END 1963
P. A.
[Signature]