

2.84617.



PATENTE DE INVENCION

por 20 años

a favor de D. JUAN GARCIA MONTROIG, de nacionalidad española,  
residente en Tarrasa (Barcelona), Moragas y Barret, 157. - -  
por: "PERFECCIONAMIENTOS EN LAS CIZALLAS UNIVERSALES". - - -

MEMORIA DESCRIPTIVA

La presente patente de invención se refiere a unos  
perfeccionamientos en las cizallas universales.

Más concretamente tienen por objeto dichos perfec-  
5 cionamientos, el dotar a las cizallas para cortar barras,  
perfiles laminados y chapas, de unos elementos que refuerzan  
su estructura, permiten el montaje del motor en la propia  
cizalla y facilitan la operación de cortar los hierros. Se  
mejora asimismo el sistema de apoyo de los hierros a cortar  
10 y el del prensa chapas.



284617

Seguidamente se describen los perfeccionamientos objeto del invento, adjuntándose para su mejor comprensión, una hoja de dibujos que ilustran a título de ejemplo no limitativo, una realización basada en los mismos.

5 En los dibujos:

La figura 1 muestra una cizalla universal en la que se han aplicado los perfeccionamientos de que estamos tratando.

10 La figura 2 es un detalle del juego de cuchillas de la cizalla.

Consisten los perfeccionamientos, en accionarse el juego reductor de las cizallas, mediante un motor eléctrico -1-, o de explosión, por transmisión directa de correa trapezoidal -2-, montado en la propia bancada -3- de la cizalla, disponiéndose como guía que asegura el buen funcionamiento de la guillotina propiamente dicha -4-, una placa-guía -5- montada mediante tornillos -5'-.

20 En la zona -6- de la guillotina donde se instalan las tapas -9- va dispuesto un patín -7- frente a una escotadura oblongo-arqueada -8-, estando provista la tapa posterior -9'- del juego de cuchillas (Fig. 2), de unos apéndices salientes -10- para servir de apoyo sufridor de los hierros a cortar.

25 El prensa-chapas articulado -11- de la cizalla, va provisto de un mecanismo regulador compuesto por un tornillo -12- que rosca en un elemento ahorquillado -13- montado en el extremo libre del brazo -14- del prensa-chapas, cuyo tornillo es accionado por un volante -15- solidario del mismo y situado sobre el cuadradillo -16- del mecanismo.

30 La invención, dentro de su esencialidad, puede ser llevada a la práctica en otras formas de realización, que

284617



difieran sólo en detalle de la indicada a título de ejemplo, a las cuales alcanzará igualmente la protección que se recaba. Podrán, pues, fabricarse las cizallas en cualquier tamaño, con los medios y materiales más convenientes, y con los accesorios más adecuados, por quedar todo ello comprendido en el espíritu de las reivindicaciones.

N O T A

Se reivindica como objeto de la presente patente de invención:

10 1.- Perfeccionamientos en las cizallas universales, caracterizados por instalarse en la propia bancada de las cizallas un motor, eléctrico o de explosión, que por transmisión directa por correa trapezoidal acciona el juego reductor de la cizalla, y por el hecho de disponerse una placa-guía que protege la guillotina propiamente dicha.

15 2.- Perfeccionamientos en las cizallas universales, según la anterior reivindicación, caracterizados por disponerse en la zona porta-tapas anterior de la guillotina, un patín situado frente a una escotadura oblongo-arqueada, estando provista la tapa posterior del juego de cuchillas, de unos elementos salientes de apoyo sufridor de los hierros a cortar.

20 3.- Perfeccionamientos en las cizallas universales, según las anteriores reivindicaciones, caracterizados por efectuarse la regulación del prensa-chapas, articulado en la bancada, mediante un mecanismo compuesto por un tornillo que se acopla en un elemento ahorquillado previsto en el extremo libre del brazo del prensa-chapas, cuyo tornillo es accionado por un volante solidario del mismo.

25 4.- PERFECCIONAMIENTOS EN LAS CIZALLAS UNIVERSALES.

284617



Consta la presente memoria descriptiva de cuatro hojas, mecanografiadas, foliadas, numeradas y escritas por una sola cara, acompañada de una hoja de dibujos.

Barcelona, para Madrid, a 19 de Enero de 1963.

JUAN GARCÍA MONTROIG

P. A.

284617



FIG. 1

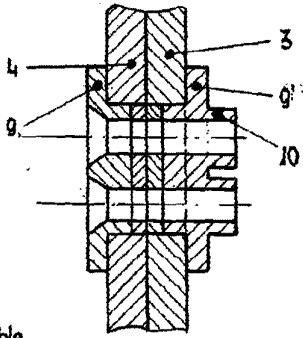
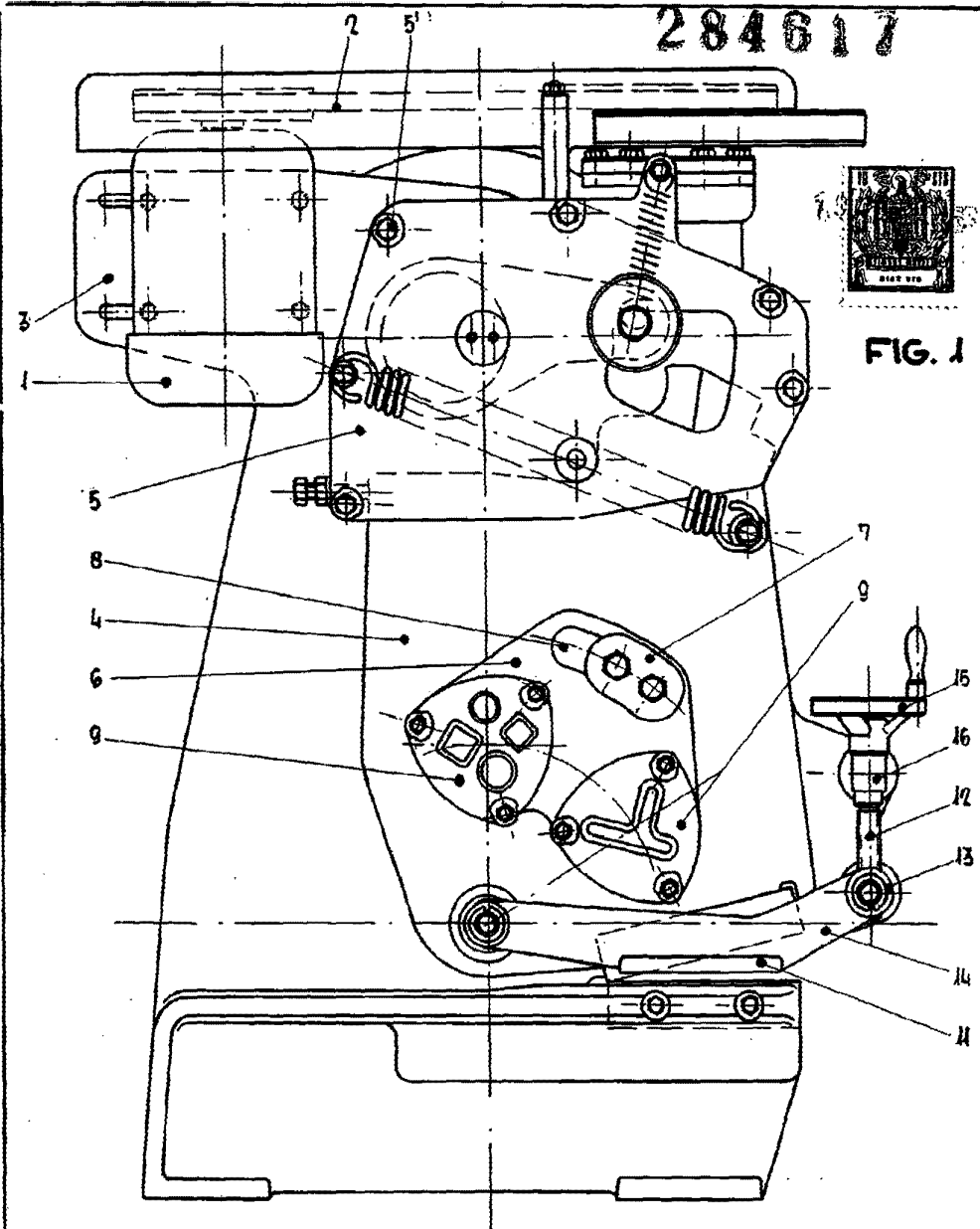


FIG. 2

Barcelona, 10 Enero 1963.  
p. a.

*Juan García Montoig*

Escala variable