



ESPAÑA

18 ES

11
21

NUMERO

284.598

10 Y

22

FECHA DE PRESENTACION

13-2-85

MODELO DE UTILIDAD

1- FEB. 1986

30 PRIORIDADES:	32 FECHA	33 PAIS
31 NUMERO		

47 FECHA DE PUBLICIDAD	51 CLASIFICACION INTERNACIONAL
	B65D39/04

54 TITULO DE LA INVENCION
TAPON-PRECINTO DE SEGURIDAD.

71 SOLICITANTE (S)
TALLERES JYLSA, S.L.

DOMICILIO DEL SOLICITANTE
Folg. Indal. parcela 96 - SEGOVIA.

72 INVENTOR (ES)

73 TITULAR (ES)

74 REPRESENTANTE
D. BERNARDO UNGRIA GOIBURU 308/5.

1 El Estatuto vigente sobre Propiedad Industrial, de
26 de Julio de 1929, en su texto refundido publicado el 30
de Abril de 1930, establece los caracteres de patentabili-
dad de las invenciones de tipo industrial que tienen por
5 objeto obtener ventajas sobre lo ya conocido, admitiendo
por consiguiente como patentables, las nuevas máquinas, a-
paratos, instrumentos, procesos de fabricación, etc. La am-
plitud de conceptos previstos como patentables, ha llevado
al legislador a aclarar (Artº. 46) que la enumeración con-
10 tenida en dicho cuerpo legal es puramente enunciativa y no
limitativa, haciéndola extensiva incluso a los descubrimien-
tos de tipo científico (Artº. 47).

El Decreto de 26 de Diciembre de 1947, recogiendo
la Orden de 18 de Noviembre de 1935, confirma el criterio
15 legal de que también serán patentables los instrumentos, ob-
jetos, o partes de los mismos, que aporten a la función a
que son destinados, un beneficio o efecto nuevo, y en defi-
nitiva que constituyan una mejora sustancial sobre lo ante-
riormente conocido.

20 Pues bien, a tenor de lo expuesto, y en base al ar-
ticulado que recoge los conceptos expresados, debe conside-
rarse, que la invención a que se refiere la presente memo-
ria, constituye una novedad industrial, con características
y ventajas que la hacen merecedora del privilegio de explo-
25 tación exclusiva que por ella se solicita, premiando así
los méritos de quien aporta a la industria del país una me-
jora efectiva y precisamente comprendida entre las enuncia-
das por la Ley como patentables. (Arts. 46 y 47 en relación
con el 171, en su nueva redacción afectada por la Orden de
30 18 de Noviembre de 1.935).

1 Esta invención según lo expresa el enunciado
de esta memoria descriptiva, se refiere a un tapón-precinto
de seguridad, el cual comporta una serie de ventajas con re-
lación a los de su tipo, en orden a conseguir la máxima se-
5 guridad para el usuario, al incluir una serie de elementos
en su estructura que constituyen una dificultad para la aper-
tura del envase llevada a cabo por manos infantiles poco há-
biles.

10 El tapón-precinto de la invención, es del ti-
po de tapones de recipientes o envases que se constituyen a
partir de un disco provisto de una prolongación periférica
o envolvente que ajusta en el contorno exterior del gollete
del envase, e incluyendo también un corto cuello axial con-
céntrico a la envolvente y que ajusta en la embocadura in-
15 terna del gollete. Este tapón-precinto, cuenta también con
un faldón anular de mayor diametro que la citada envolvente,
a la que se une mediante una pluralidad de nervios radiales
de desgarró, constitutivos del precinto de garantía.

20 Los medios que aportan la mencionada seguridad
y que constituyen la principal característica de la inven-
ción, están determinados por dos nervios anulares disconti-
nuos situados en la cara interna de la prolongación periféri-
ca y a distinta altura, los cuales quedan perfectamente ajus-
tados en correspondientes rebajes anulares con los que cuen-
25 ta la cara externa del gollete del envase. Entre los dos re-
bajes anulares del envase y el borde libre de su embocadura,
se determinan pues dos resaltes anulares, los cuales se en-
cuentran interrumpidos por al menos dos rebajes o escotadu-
ras, en oposición diametral, siendo el número preferente de
30 rebajes el de cuatro, con lo que igualmente se determinan

1 cuatro resaltes de dirección anular equidistantes. El diámetro externo del gollete del envase, medido entre el exterior de dos rebajes o escotaduras diametralmente opuestas, es ligeramente superior al definido entre los fondos de los rebajes anulares superior e inferior del mismo; siendo la amplitud del arco rebajado, equivalente a la de cada uno de los nervios anulares discontinuos de la prolongación periférica del tapón.

5 Los rebajes de ambos resaltes anulares, se encuentran desfasados entre sí, al objeto de que la extracción del tapón se realice en dos fases sucesivas y separadas por un giro.

10 El faldón anular de mayor diametro que la envolvente y que constituye el precinto de garantía del tapón, al estar **vinculado** por una pluralidad de nervios de desgarró, cuenta con medios de retención que impiden su giro relativo con relación al envase, por lo que, al tratar de extraer el tapón por giro del mismo, tiene lugar inevitablemente la rotura del precinto de garantía.

15 Una vez que ha sido eliminados los nervios radiales de desgarró, por el giro del tapón, la extracción de este tiene lugar y según hemos dicho anteriormente, en dos fases, la primera de las cuales es que se necesita traccionar del tapón una vez que se han hecho coincidir los nervios anulares inferiores de la envolvente del tapón con los rebajes existentes en el nervio anular inferior del gollete del envase, y disponerse los primeros en la garganta o rebaje anular superior del gollete del envase, instante en el cual dichos nervios quedan confrontados con los resaltes superiores del gollete, impidiendo la salida del tapón. En la segun-

20

25

30

1 da fase, es necesario volver a efectuar un giro en uno u
otro sentido, para hacer coincidir nuevamente nervios y re-
bajes, para posibilitar la separación total.

5 Para facilitar el correcto posicionado en con-
frontación de los nervios y rebajes para ambas fases de ex-
tracción, la invención prevé situar una marca o señal en el
envase y dos en el tapón, estas últimas diferenciadas entre
sí al objeto de hacer confrontar con la señal del envase la
10 correspondiente a la fase inicial de extracción, y posterior-
mente hacerlo con la restante.

Para ayudar a una mejor comprensión de esta me-
15 moria descriptiva y formando parte integrante de la misma,
se acompaña una serie de dibujos en los que, con carácter
ilustrativo y no limitativo se ha representado lo siguiente:

15 Figura 1ª.- Es una sección el alzado, en la que
se ha eliminado una zona del cuello del tapón, al objeto de
hacer más clara la figura, en la que se muestra el tapón-
precinto de seguridad objeto de la invención, acoplado al
gollete de un envase parcialmente mostrado.

20 Figura 2ª.- Es una vista en planta del golle-
te del envase que corresponde al de la figura 1ª.

Figura 3ª.- Es una vista en perspectiva, con
algún detalle seccionado, del tapón-precinto de seguridad
y del gollete del envase, ambos en posición alejada.

25 Haciendo referencia a la enumeración indicada
en las figuras anteriores, vemos como el tapón-precinto de
seguridad que la invención propone, se constituye mediante
una cápsula definida por el disco 1 y la prolongación peri-
férica envolvente 2 que se ajusta al exterior del gollete
30 3 del envase 4, contando también con un corto cuello axial 5

1 y concéntrico a la envolvente 2, que se ajusta al interior
del gollete 3 del envase. En proximidad a la periferia infe-
rior de la envolvente 2, existen una pluralidad de nervios
6 que se unen al borde superior de un faldón anular 7 de ma-
5 yor diametro que la envolvente 2.

Para dificultar la salida o extracción del ta-
pón, la invención prevé en el interior de la envolvente 2
del tapón, dos nervios anulares referenciados con 8, y dis-
contínuos, es decir, nervios de dirección anular separados
10 entre sí y en oposición diametral, determinándose preferen-
tamente cuatro nervios 9 en cada uno de los nervios anulares
8, tal es el caso de la realización mostrada en las figuras.
La periferia externa del gollete 3 del envase, cuenta tam-
bien en posición confrontada a dichos nervios equidistantes
15 9, con sendos rebajes anulares 10; determinando estos rebajes
anulares 10, otros tantos resaltes anulares 11, formados en-
tre aquellos y el borde libre del envase.

Cada uno de los resaltes anulares 11, presenta
20 unas zonas rebajadas 12 de una longitud en dirección anular
correspondiente a la de los nervios equidistantes 9 del ta-
pón, estando tanto las zonas rebajadas 12 como los nervios
equidistantes 9 de distinta altura, correspondientemente des-
fasados entre sí, según se vé claramente en las figuras.

Según se aprecia en la figura 1ª, el exterior
25 de las zonas rebajadas 12 del gollete 3 quedan radialmente
más alejadas del eje del tapón que las crestas de los ner-
vios equidistantes 9 del mismo, al objeto de que se precise
ejercer una fuerza de tracción en la retirada del tapón, pa-
ra vencer la resistencia elástica propia de esta diferencia
30 de diametros.

1 El faldón anular 7 está privado de rotación
con relación al envase 4, al contar ambos en la zona de sola
pe, con una pluralidad de dientes de sierra complementarios,
referenciados con 13 y 14, mediante los cuales el giro del
5 tapón conlleva la rotura de los nervios radiales 6, consti-
tutivos del precinto de garantía.

Para proceder a la apertura del tapón-precinto
de seguridad que la invención propone, es preciso en primer
lugar, eliminar por rotación los nervios radiales de desgarr
10 ro 6 y posicionar los nervios equidistantes 9 de la envol-
vente 2 del tapón en correspondencia con las zonas rebajadas
12 del resalte anular 11 inferior del gollete 3 del envase,
tras lo cual es preciso traccionar del tapón para que aque-
llos se alojen en el rebaje anular superior 10 del mismo.

15 A continuación es preciso realizar otro nuevo giro para po-
sicionar los nervios equidistantes 9 del tapón, frente a las
zonas rebajadas 12 del resalte anular 11 superior del golle-
te del envase y tirar nuevamente en dirección axial.

20 Según se vé en la figura 3ª, la invención pre-
vé una marca de señalización 15 en el exterior del envase 4,
y otras dos marcas 16 y 17 en el exterior de la envolvente
2 del tapón, con el fin de facilitar el posicionado de con-
frontación de los nervios y rebajes anteriormente descritas,
para lo cual es necesario diferenciar las marcas del tapón
25 16 y 17 en el orden debido con relación a la marca 15 del
envase, correspondiendo respectivamente a la primera y se-
gunda fase de extracción. En la realización mostrada en las
figuras, las marcas 16 y 17 quedan situadas a distinta altu-
ra, correspondiendo en éste orden a la primera y segunda fase
30 de extracción.

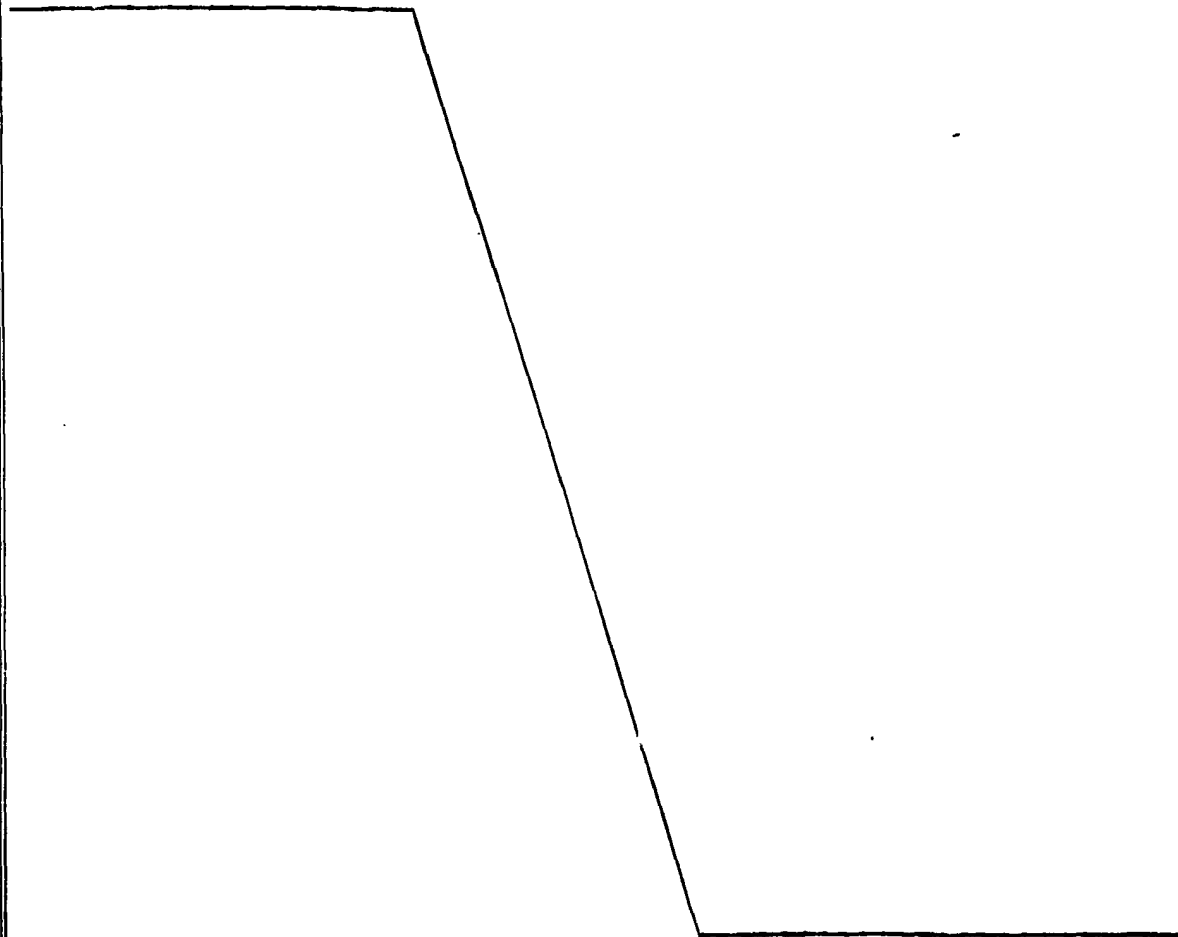
1 En lugar de emplearse estas marcas de señaliza-
ción exteriores, 15, 16 y 17, puede preverse igualmente pe-
queños resaltes en las superficies internas solapadas del ta-
pón y gollete del envase, que al girar son fácilmente detec-
5 tadas por un usuario adulto, en tanto que para unas manos
infantiles poco hábiles, pasan desapercibidas constituyendo
la garantía de seguridad debida. En envases que contengan
productos que no representen alto riesgo al ser manipulados
por niños, estos últimos resaltes constitutivos de marcas de
10 señalización, pueden ser de mayor dimensión, constituyendo
los elementos de seguridad únicamente los derivados de los
dos distintos posicionamientos angulares del tapón y los con-
secuentes esfuerzos de tracción alternados que para la reti-
rada del tapón se requiere.

15

20

25

30



1 Hecha la descripción a que se refiere la memoria
que antecede, es preciso insistir en que los detalles de
realización de la idea expuesta, pueden variar, es decir,
que pueden sufrir pequeñas alteraciones, basadas siempre
5 en los principios fundamentales de la idea, que son en esen-
cia los que quedan reflejados en los párrafos de la descrip-
ción hecha. En efecto, el Artículo 48 del Estatuto vigente
sobre Propiedad Industrial, establece como no patentables,
en su apartado tercero, "los cambios de forma, dimensiones,
10 proporciones y materias de un objeto ya patentado" fijando
así el criterio del legislador en el sentido de que paten-
tada una idea que pueda dar lugar a una realidad práctica
e industrializable, nadie podrá apoyarse en ella para a
pretexto de haber introducido ligeras modificaciones, pre-
15 sentarla como nueva y propia.

Este principio, en cuanto al alcance de la protec-
ción del objeto patentado se refiere, se halla confirmado
por numerosas Sentencias del Tribunal Supremo, y entre -
ellas, como más terminantes, en las de fechas 16 de octubre
20 de 1954, 23 de enero de 1959, 20 de marzo de 1964 y otras.

Establecido el concepto expresado, en cuanto a la
amplitud que debe darse a la protección solicitada, se re-
dacta a continuación la Nota de Reivindicaciones, de acuer-
do con lo que se establece en el último párrafo del apar-
25 tado tercero del Artículo 100 de la Ley, sintetizando así
las novedades que se desean reivindicar:

NOTA DE REIVINDICACIONES

En resumen, el privilegio de explotación exclusi-
va que se solicita, recaerá sobre las reivindicaciones si-
30 guientes:

1 1.- TAPON-PRECINTO DE SEGURIDAD, del tipo de
los que se constituyen mediante un disco provisto de una -
prolongación periférica que ajusta en el exterior del gollete
5 del envase, y del que concéntricamente emerge un cuello
axial que a su vez ajusta con el interior del gollete, con-
tando también con un faldón anular de mayor diámetro que la
envolvente y unido a ella mediante una pluralidad de ner-
vios radiales de desgarró, caracterizado porque la prolonga-
10 gación periférica dispone en su cara interna dos nervios -
anulares discontinuos que ajustan en correspondientes rebajes
anulares existentes en la cara externa del gollete del
envase, formándose en éste entre los dos rebajes y el borde
libre de su embocadura sendos resaltes anulares en los que
se ha practicado al menos y en oposición diametral dos re-
15 bajos en dirección anular cuyo diámetro es ligeramente supe-
rior al definido por los rebajes adyacentes y cuya amplitud
del arco es equivalente a la de los nervios anulares discon-
tínuos de la prolongación periférica, con la particularidad
de que los rebajes de ambos resaltes anulares se encuentran
20 en desfase y que el faldón está privado de rotación con re-
lación al envase al contar ambos, en la zona de solape, con
una pluralidad de dientes de sierra complementarios y de en-
grane axial; todo en orden a que para la apertura del enva-
se se origine la rotura del precinto por rotación del tapón,
25 gire este hasta una posición en que los nervios anulares de
la prolongación periférica confrontan con los rebajes que
en igual número y disposición presentan los resaltes anula-
res del gollete, tras lo cual se precisa traccionar del ta-
pón venciendo la resistencia que ofrece por salto elástico
30 hasta que los nervios anulares inferiores de la prolonga-

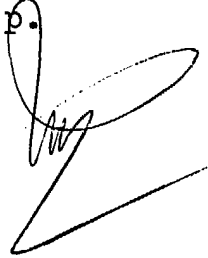
1 ción hacen tope con los resaltes superiores del gollete, y
posteriormente dar un nuevo giro al tapón hasta que vuelvan
a confrontar nervios y rebajes para nuevamente traccionar
del tapón venciendo un segundo salto elástico; posicionán-
5 dose el tapón, con o sin precinto, sobre el envase median-
te presión axial.

2.- TAPON-PRECINTO DE SEGURIDAD, según reivin-
dicación 1. en la que las posiciones de confrontación entre
nervios y rebajes, están definida mediante una marca en el
10 envase y dos en el tapón, estas últimas diferenciadas entre
sí y acorde con el primero y segundo giros de apertura esca-
lonada.

3.- Se reivindica por último como objeto sobre
el que ha de recaer el modelo de utilidad que se solicita:
15 TAPON-PRECINTO DE SEGURIDAD.

Todo conforme queda descrito y reivindicado
en la presente memoria descriptiva que consta de once
páginas mecanografiadas y dibujos adjuntos.

20 Madrid, 13 Febrero de 1985
BERNARDO UNGRIA
p.p.



25

30

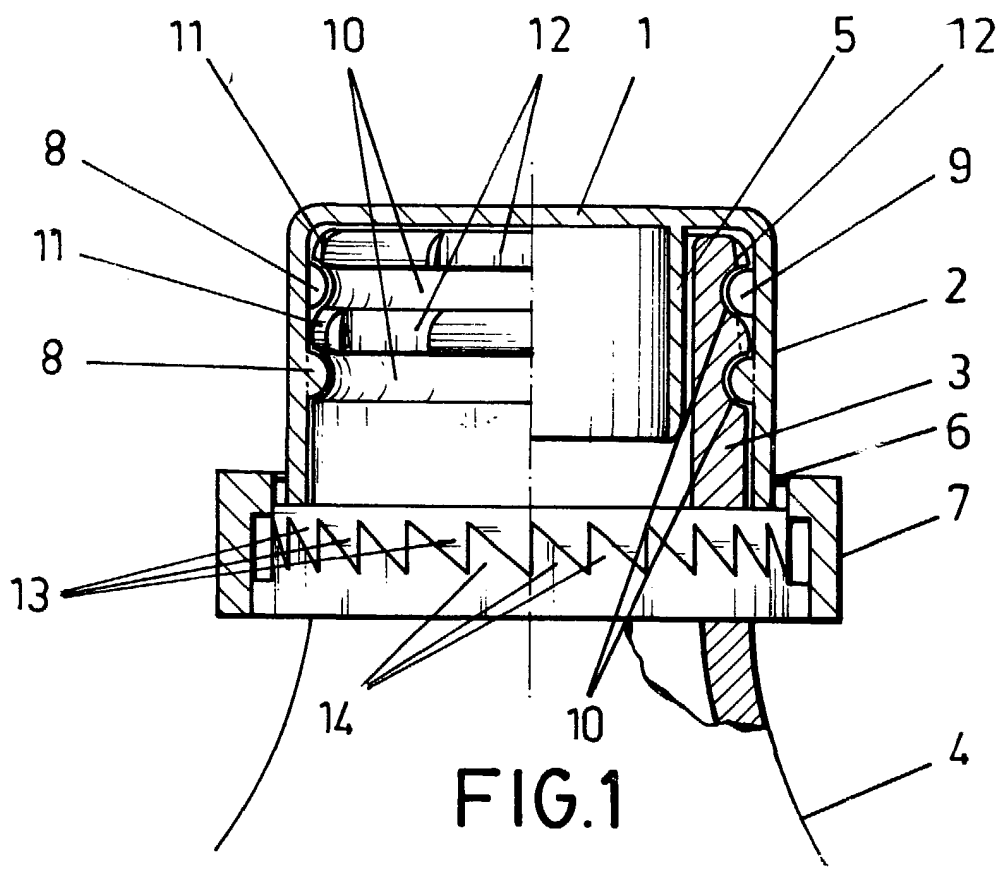


FIG.1

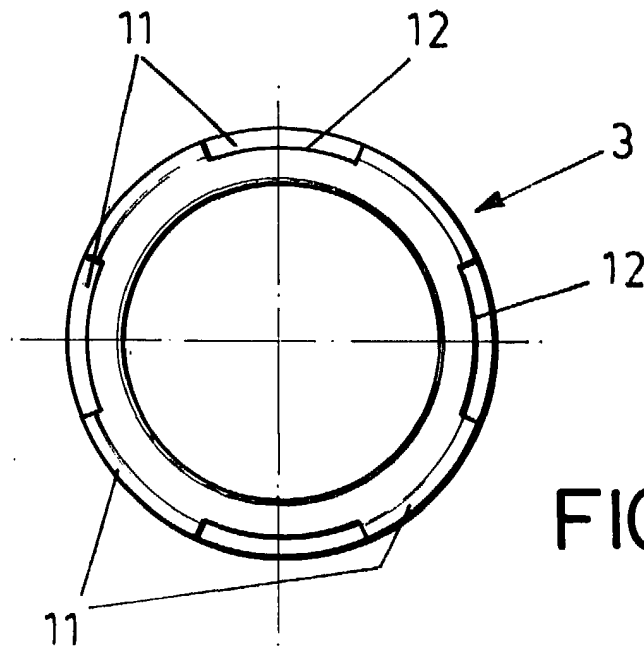


FIG.2

ESCALA VARIABLE

Madrid, 13 de febrero de 1985

BERNARDO UNOYA

P. P.



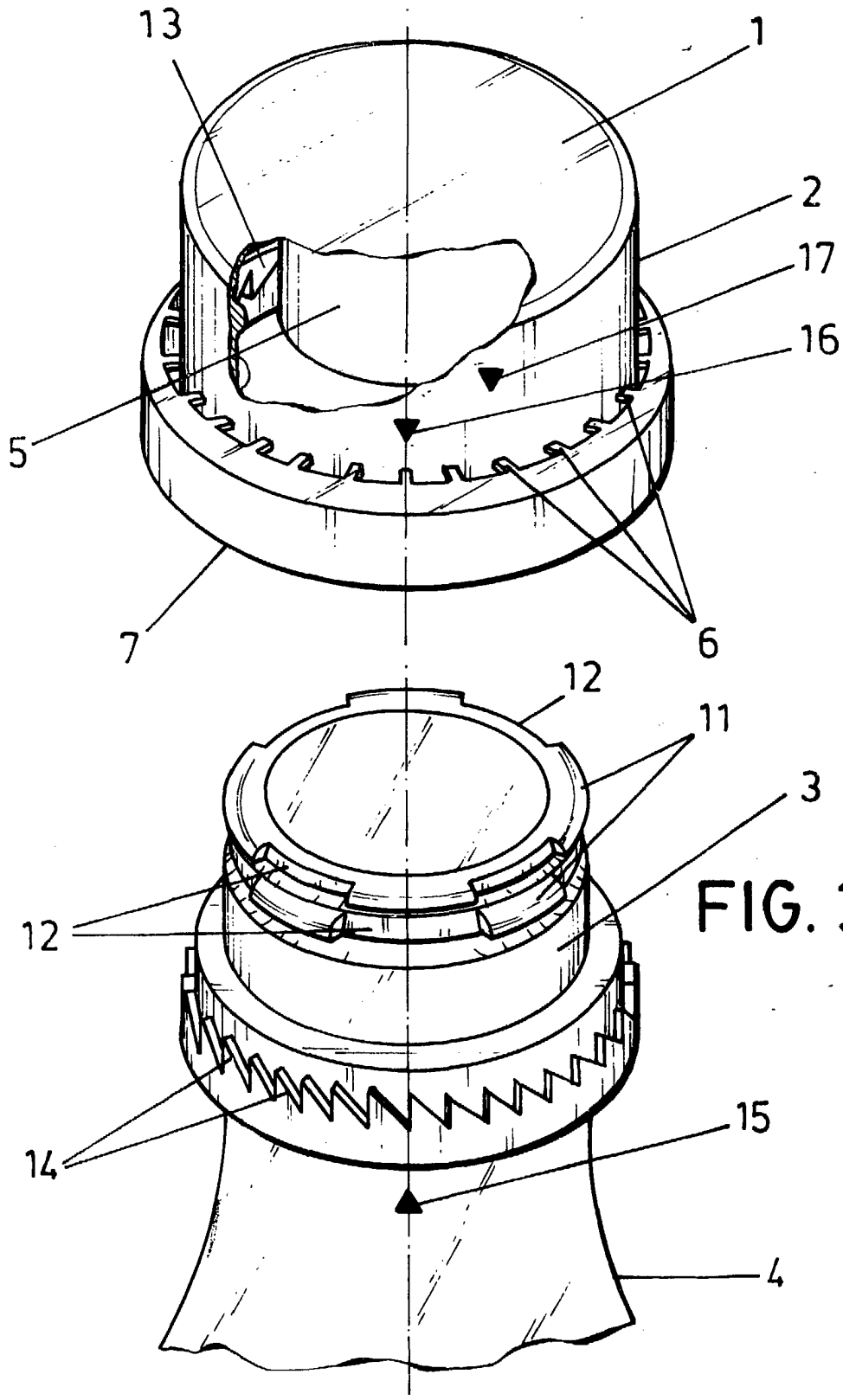


FIG. 3

ESCALA VARIABLE

Madrid, 13 de febrero

de 1985

BERNARDO UNGRIA

P. P.