

10 ES 11 12	NUMERO 784582	10 Y
	FECHA DE PRESENTACION	





ESPAÑA

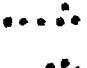

MODELO DE UTILIDAD



1- JUL. 1985

30 PRIORIDADES: 31 NUMERO	32 FECHA	33 PAIS
------------------------------	----------	---------

47 FECHA DE PUBLICIDAD	51 CLASIFICACION INTERNACIONAL <i>E04B 2/74</i>
------------------------	--

54 TITULO DE LA INVENCIÓN MAMPARA REPLEGABLE PARA CUARTOS DE BAÑO.	 
---	---

71 SOLICITANTE (S) INDUSTRIAL FALCO, S. A.	 
---	--

DOMICILIO DEL SOLICITANTE BARCELONA, Ptge. del Doctor Torent, 8	 
--	--

72 INVENTOR (ES)	
------------------	--

73 TITULAR (ES)	
-----------------	--

74 REPRESENTANTE Don Ignacio PONTI GRAU	
--	--

La presente invención se refiere a una mampara plegable para cuartos de baño, especialmente ideada para aislar el recinto donde se encuentra la bañera o similar.

Son conocidas mamparas destinadas a cerrar el recinto donde se encuentra la bañera, habitualmente formada por paneles o lamas correderos o plegables, con uno de sus extremos fijo al montante o superficie vertical de uno de los lados del recinto y el otro móvil, por donde se efectúa la apertura de la mampara y el acceso a la bañera o similar.

Esta realización tiene el inconveniente de que limita el acceso o salida de la bañera, a un lado de la misma, lo cual resulta incómodo para el usuario. Además, al dificultar el acceso hacia uno de los lados de la bañera, también dificulta su limpieza.

Otro inconveniente que se ha detectado en las mamparas replegables utilizadas en los cuartos de baño consiste en que el agua que salpica la cara interna de la mampara, se escurre fuera de la bañera, provocando pequeños charcos en el suelo del cuarto de baño.

Para evitar todos los inconvenientes expuestos, se ha ideado la mampara replegable objeto de la invención, cuya configuración es sencilla, pero que resulta mucho más práctica que las conocidas.

La mampara replegable para cuartos de baño en cuestión, se caracteriza fundamentalmente por el hecho de que ni una ni otra lama extrema están fijadas a los montantes laterales del espacio que ha de cerrar la mampara, sino que son completamente libres y están dotadas de medios apropiados de

cierre para fijar su posición cuando la mampara está cerrada, pero que permiten abrirla indistintamente por cualquiera de sus extremos. Las lamas extremas de la mampara están dotadas de respectivos asideros para facilitar el accionamiento de la mampara por cualquiera de ellos.

Se ha previsto, asimismo que, por lo menos, sobre el canto de la bañera o similar, sobre la que se instala la mampara está montado un perfil longitudinal a modo de vierteaguas, que sobrepasa exteriormente en altura el canto inferior de las lamas, evitando el desplazamiento de las mismas hacia el exterior de la bañera, al tiempo que dirige el agua que se escurre por la mampara, hacia el interior de la bañera.

También se ha previsto que en los laterales del recinto que cierra la puerta, estén montados perfiles verticales vierteaguas similares a los descritos.

Por lo menos los perfiles montados en los laterales se aplican con interposición de perfiles elásticos que facilitan la adaptación a las posibles irregularidades de las paredes.

Para la mejor comprensión de cuanto queda descrito en la presente memoria, se acompaña un dibujo en el que, tan sólo a título de ejemplo, se representa un caso práctico de realización de la mampara.

En dichos dibujos: la figura 1 es una vista en perspectiva de la mampara parcialmente abierta por uno de sus extremos; la figura 2 es una vista en alzado frontal de la mampara parcialmente abierta por sus dos extremos; la figura 3 es un detalle en sección longitudinal del canto inferior de

la mampara guiado por el perfil vierteaguas colocado encima del canto de la bañera; la figura 4 es un detalle en sección por el plano IV-IV de la figura 2, mostrando el perfil lateral aplicado sobre el perfil elástico y el cierre magnético montado en una de las lamas extremas de la mampara; y la figura 5 es una vista similar por el plano V-V de la figura 2.

La mampara replegable de referencia general -1- en los dibujos, presenta sus dos lamas extremas -2- y -3- provistas de sendos asideros -4- para su accionamiento, así como de respectivos cierresmagnéticos -5- aplicables contra las plaquitas metálicas -6- fijadas a los montantes o paredes -7- que limitan el espacio que ha de cerrar la mampara.

Esta disposición permite que la mampara sea abierta por uno u otro extremo, indistintamente, facilitando el acceso a la bañera -8-, sobre la que se monta la mampara -1-.

El canto inferior de las lamas que configuran la mampara queda guiado en parte por un perfil vierteaguas -9- fijado a lo largo del canto -10- de la bañera -8- (figura 3). Este perfil puede tener una configuración en "L", de forma que una de las alas rebasa en altura el canto inferior de las lamas, en tanto que la otra se orienta hacia el interior de la bañera, para verter en su interior las gotas de agua que se ensucian por la cara interna de la cortina.

En las paredes laterales -7- del recinto en el que se monta la puerta plegable -1- se fijan opcionalmente unos perfiles -11- en "L" similares a los perfiles -9-, con interposición de perfiles elásticos -12-, que facilitan su adaptación a las posibles irregularidades de las paredes -7-, com-

pletando así el cierre estanco del compartimiento por medio de la puerta plegable -1-.

En definitiva, la mampara replegable descrita tiene dos importantes ventajas en relación a las conocidas de este tipo: por una parte puede abrirse indistintamente por uno y otro extremo, haciendo mucho más cómodo el acceso a la bañera; y por otra, evita la formación de pequeños charcos en el suelo del cuarto de baño, al impedir que el agua caiga fuera de la bañera.

Serán independientes del objeto de la invención los materiales empleados en la fabricación de los componentes de la cortina, formas y dimensiones de los mismos y cuantos detalles accesorios puedan presentarse, siempre y cuando no afecten a su esencialidad.

- . -



R E I V I N D I C A C I O N E S

1. Mampara replegable para cuartos de baño, del tipo que comprende una pluralidad de lamas articuladas en zig-zag y suspendidas de un carril superior, caracterizada por el hecho de que las lamas extremas están totalmente sueltas respecto a los montantes o paredes laterales que limitan el espacio que ha de cerrar la mampara, y están dotadas de medios convencionales de cierre amovible respecto a los previstos en los citados montantes o paredes laterales, a fin de dejar opcionalmente tales lamas y abrir la mampara indistintamente por cualquiera de sus extremos.

2. Mampara replegable para cuartos de baño, según la reivindicación anterior, caracterizada por el hecho de que, por lo menos el canto inferior de las lamas queda situado detrás de un perfil longitudinal vierteaguas fijado a lo largo del canto superior de la bañera sobre la que se instala la mampara, cuyo perfil rebasa en altura el borde inferior de las lamas y está orientado hacia el interior de la bañera, para verter en ella el agua que se escurre por la cara interna de las lamas.

3. Mampara replegable para cuartos de baño, según las reivindicaciones 1 y 2, caracterizada por el hecho de que en las paredes laterales del recinto en el que se instala la puerta plegable se montan opcionalmente unos perfiles verticales, semejantes al que se situa en el canto de la bañera, con interposición de unos perfiles elásticos a modo de junta para salvar las irregularidades de las paredes laterales.

4. Mampara replegable para cuartos de baño.

La presente memoria descriptiva consta en conjunto de siete hojas foliadas escritas a máquina por una sola cara.

Barcelona, 13 de febrero de 1.985

INDUSTRIAL FALCO, S. A.

p.a. I. PONTI

p. p.

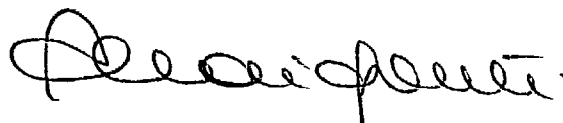
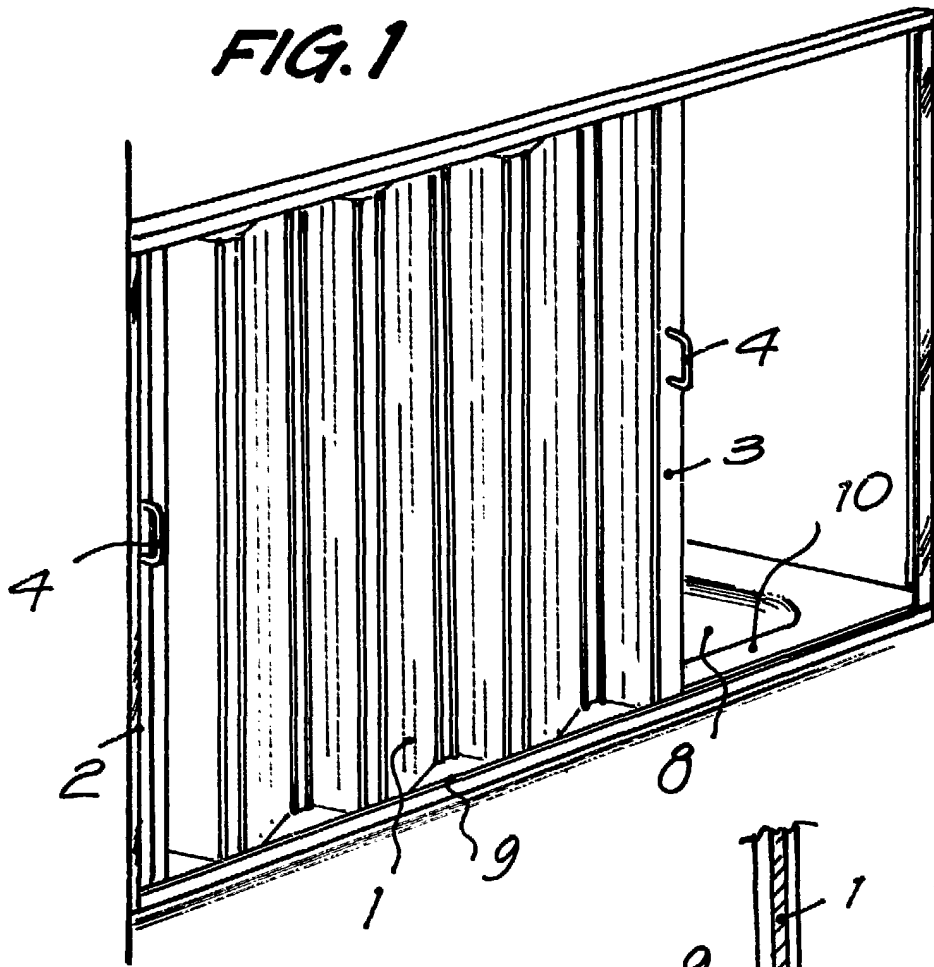


FIG. 1



34136/2

FIG. 3

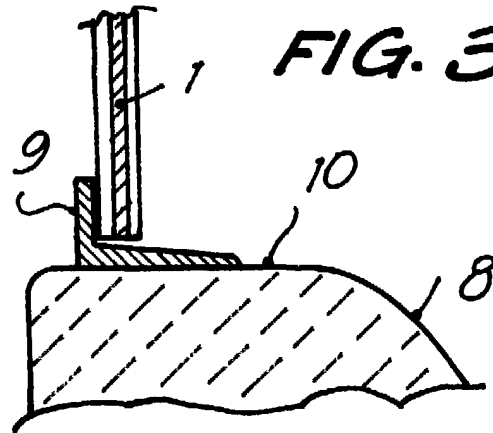
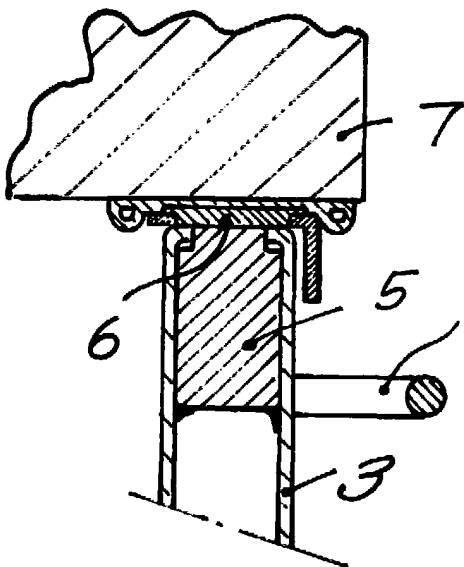


FIG. 4



Barcelona, 19 de febrero de 1965
I. PONTI

p. p.

I. Ponti

FIG. 2

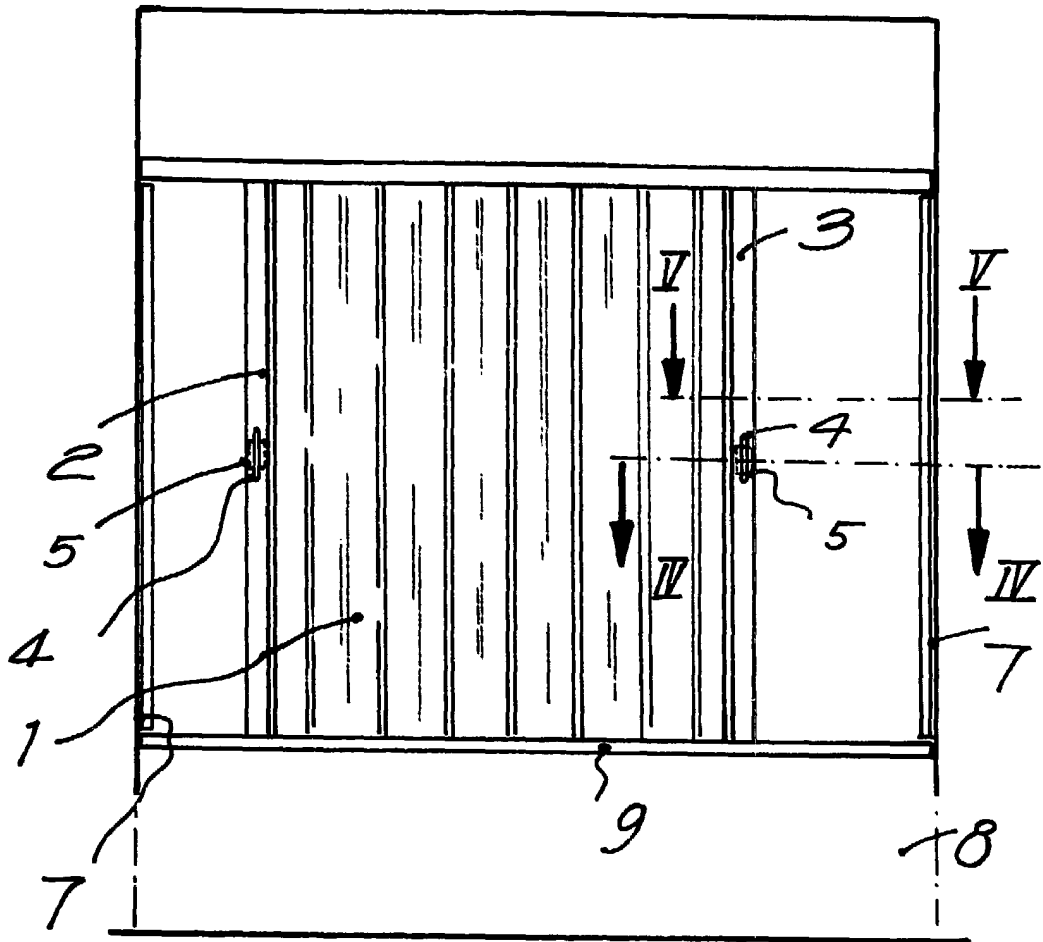
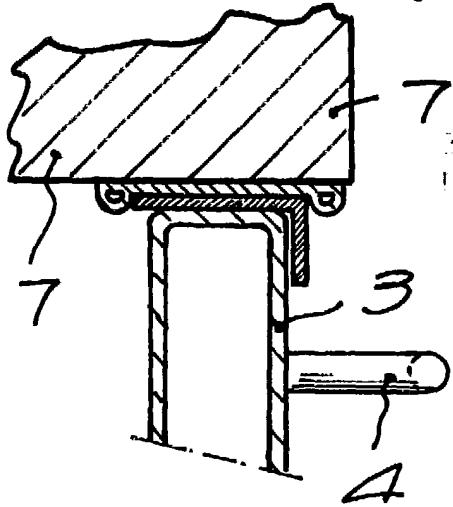


FIG. 5



Barcelona, 18 de febrero de 1985

J. P. PONTI

P. P.

J. P. Ponti

34136/2