

284581;



MEMORIA DESCRIPTIVA

que se acompaña a la solicitud de

UNA PATENTE DE INVENCION

a favor de Don Paulino MONJE Fernández, de nacionalidad española, residente en PONFERRADA (León) - Hornos, 4,

por:

"MAQUINA DESCASCARADORA PARA CASTAÑAS, LEGUMBRES SECAS Y SIMILARES".

=====

La presente invención se refiere, como su enunciado indica, a una máquina para el descascarado automático y continuo de los frutos indicados para la obtención de una gran producción y con eliminación de las roturas -
5 de frutos que hacen descender el precio de venta del producto final.

284581



Existe un gran número de frutos, tales que castañas, legumbres secas y similares, que han de ser mondados y descascarados previamente a la puesta en venta, realizándose generalmente estas operaciones hasta el momento por medio bataneo y rastrillado posterior, presentándose el inconveniente de que un gran número de frutos experimentan roturas en su estructura que los dejan inservibles para la expedición como producto de primera calidad, habiendo de ser vendidos para piensos y semejantes, con el consiguiente detrimento económico. Es de destacar la importancia de la máquina objeto de la presente solicitud de registro como Patente de Invención, al consignar el gran volumen de las exportaciones de determinados frutos, tales que las castañas y que para estos fines, forzosamente han de ser de primerísima calidad, siendo así que por el procedimiento anteriormente conocido, solamente un pequeño porcentaje es aprovechable.

La esencialidad de la invención radica en un molino rotativo formado por una cámara cilíndrica con una pluralidad de tabiques internos determinativos de compartimentos de fondo de poca altura girando, en el interior del conjunto un árbol de arrastre de martillos oscilantes, con la particularidad de que la totalidad de las superficies internas de las cámaras y de los martillos quedan revestidos de una materia susceptible de amortiguar golpes, tal que goma, plásticos, suelas, cueros, maderas y otros. La máquina que se preconiza dispone superiormente de una tolva para la carga, al tiempo que la descarga se efectúa automáticamente por uno de los laterales, después de que el producto ha recorrido la totalidad de la



longitud de la cámara sufriendo múltiples golpes amortiguados que ocasionan es descascarado sin rotura del fruto.

40 A continuación se hará una detallada descripción de la aludida máquina con referencia a los planos que se adjuntan, en los cuales se representa, a simple título no limitativo, una forma preferente de realización susceptible de todas aquellas modificaciones que no alteren fundamentalmente a sus características esenciales.

45 En dichos dibujos:

La fig. 1ª presenta la máquina en un alzado lateral, con semisección de la parte central que muestra los mecanismos internos.

50 La fig. 2ª ilustra una vista frontal de alzado seccionado a lo largo de un plano perpendicular al eje del conjunto.

Según queda representado en los dibujos, con la marca (1) se designa al tambor constitutivo interiormente de la cámara de trabajo (2) en la que, por la parte inferior se han dispuesto unos tabiquillos de poca altura (3) que forman unos compartimentos de fondo para obstaculizar el avance del material a tratar, el cual se introduce por la tolva superior (4) y es trtado por los martillos (5) articulados en las bieletas (6) del árbol (7) que recibe una impulsión en giro desde el exterior a través de la polea (8). El golpeteo o bataneo que experimentan los frutos por efecto del giro de los martillos, los desplaza de los compartimentos inferiores, haciendolos avanzar lentamente.

65 Es de destacar, que las paredes interiores de la cámara (2), se encuentran forradas de una sustancia -



absorbente de impactos, tal que una capa (9) de goma o similar, tal como queda indicado al principio de esta memoria, en tanto que los martillos (5) disponen de un forro (10) del mismo material.

En la zona de la cámara (2) opuesta a la de ubicación de la tolva (4), existe una salida (11) para los productos descascarados y los fragmentos de estas cáscaras.

La máquina que queda descrita, dispone de elementos comunes a los martillos de molinos, tales que cojinetes, engrasadores etc. que por conocidos no se describen, señalando únicamente que sus características serán apropiadas a las dimensiones de la máquina, al tiempo que el número de vueltas a efectuar por el árbol central, será proporcionado al tipo de fruto a tratar, al igual que el número de martillos y cámaras previstos.

Como ejemplo de producción se tiene el de una máquina de acuerdo con las características descritas con un diámetro interior de cámara de 210 mm. por 390 mm. de longitud, provista en su árbol de doce martillos que descasca o pela mil kilos de castañas en una hora.

La forma, dimensiones y materiales podrán ser variables y en general cuanto sea accesorio o secundario, siempre que no altere, cambie o modifique la esencialidad del objeto que se describe.

Los términos en que queda redactada esta memoria son ciertos y fiel reflejo del objeto descrito, debiéndose tomar con carácter amplio y nunca en forma limitativa.

El inventor se reserva el derecho de obtener



los certificados de adición complementarios por aquellas mejoras o perfeccionamientos que en lo sucesivo pudiera aconsejar la práctica.

N O T A

100 Describas suficientemente la naturaleza y alcance de la presente invención y la manera en que la misma puede ser llevada a la práctica, se reivindican a título privativo las siguientes particularidades sobre las que ha de recaer la concesión del privilegio de PATENTE
105 DE INVENCION que se solicita:

1^a.- Máquina descascaradora para castañas, legumbres secas y similares, c a r a c t e r i z a d a por comprender una cámara cilíndrica forrada interiormente de una capa de material elástico y absorbente de impactos,
110 que axialmente dispone de un árbol giratorio de impulsión exterior, en cuyo árbol existen unas bieletas proyectadas radialmente que soportan en articulación sendos martillos pendulares forrados en la totalidad de sus superficies del mismo material, elástico y absorbente de impactos,
115 del forro interior de la dicha cámara.

2^a.- Máquina descascaradora para castañas, legumbres secas y similares, según la reivindicación 1^a, - caracterizada porque en la cámara cilíndrica existen en su parte inferior una pluralidad de tabiquillos de poca
120 altura determinantes de compartimentos de fondo.

= 6 = 28458



125 3ª.- Máquina descascaradora para castañas, legumbres secas y similares, según las reivindicaciones anteriores, caracterizada porque la cámara cilíndrica presenta una abertura superior en una de sus paredes, comunicada con una tolva de carga que se proyecta sobre el conjunto.

130 4ª.- Máquina descascaradora para castañas, legumbres secas y similares, según cualquiera de las anteriores reivindicaciones, caracterizada por el establecimiento de una embocadura de descarga en la parte inferior de la pared de la cámara cilíndrica opuesta a aquella en que se ha previsto la embocadura de carga.

5ª.- "MAQUINA DESCASCARADORA PARA CASTAÑAS, LEGUMBRES Y SIMILARES".

Según queda sustancialmente descrita y reivindicada en la presente memoria que consta de seis hojas foliadas y mecanografiadas por una sola cara y hoja de dibujos que a la misma se acompaña.

Madrid, 28 de Enero de 1.963.

P.A.

M. G. G. G.
J. G. G. G.

284581



FIG. 1.

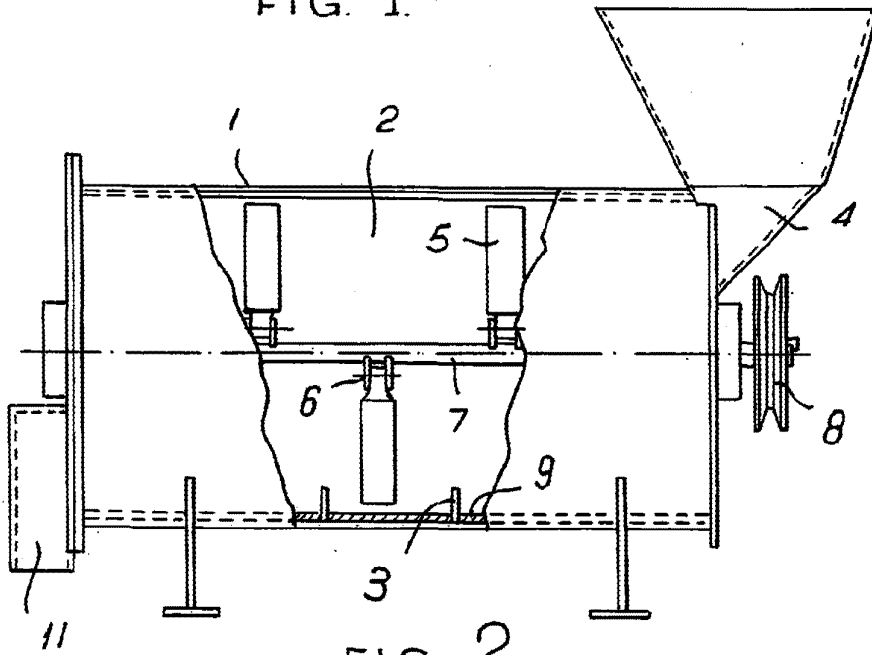
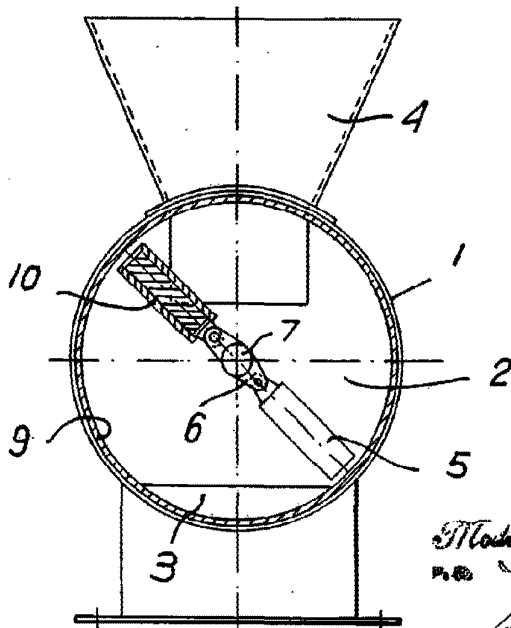


FIG. 2.



Modelo a escala
P.O.

Madrid 27 JUN 1902

ESCALA VARIABLE.