

(19) ES	(11) NUMERO <b>284563</b>	(10) Y
	(21) <b>284563</b>	
	(22) FECHA DE PRESENTACION	




ESPAÑA


**MODELO DE UTILIDAD**

**1- JUL. 1985**

(30) PRIORIDADES: (31) NUMERO	(32) FECHA	(33) PAIS
----------------------------------	------------	-----------

(47) FECHA DE PUBLICIDAD	(51) CLASIFICACION INTERNACIONAL <b>A63B 69/00</b>
--------------------------	---

(54) TITULO DE LA INVENCIÓN  <b>" SOPORTE PARA CANASTA DE JUEGOS DE PELOTA "</b>	
--	--

(71) SOLICITANTE (S)  <b>SR. D. PEDRO JIMENEZ FERNANDEZ</b>	
---	---

DOMICILIO DEL SOLICITANTE  <b>José Luis de Arrese, nº 2 MADRID 28017</b>	
--	---

(72) INVENTOR (ES)	
--------------------	---

(73) TITULAR (ES)	
-------------------	---

(74) REPRESENTANTE  <b>SR. D. DIONISIO DE LA FUENTE FERNANDEZ</b>	
---	---

El presente Modelo de Utilidad tiene por objeto la declaración so  
 bre la que debe recaer el privilegio de explotación Industrial y Co-  
 mercial exclusivos en el territorio nacional de acuerdo con la vigente  
 te Legislación sobre Propiedad Industrial que como el enunciado indica  
 5.º ca se trata de un soporte para canasta de juegos de pelota.

El Modelo que se presenta y describe en la siguiente memoria con-  
 siste en un soporte que porta una cesta canasta, diseñado especial -  
 mente para juegos de pelota del tipo básquet, pero con la novedad -  
 y utilidad práctica de que está proyectado e ideado para ser empleado

10.- v bien sobre el agua, sobre la arena de la playa o césped, esta partici-  
 cularidad se consigue mediante la constitución de un original conjunto  
 to soporte compuesto por un cuerpo base a modo de flotador tanto por  
 su configuración circular como por la composición de su material, ca-

15.- racterístico en baja densidad; sobre éste cuerpo base circular se  
 monta y amarra una platina transversal diametralmente situada dispo-  
 niendo dicha platina de unos agujeros laterales para el amarre sobre el  
 cuerpo base, dos protuberancias verticales laterales, para el montaje  
 por presión de los tubos soportes que portan la canasta en su parte  
 superior y una agujero en la zona central que sirve para introducir

20.- un posador tipo clavo de anclaje para cuando el conjunto soporte -

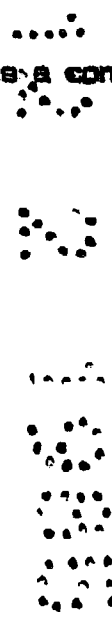
canasta se quiera utilizar sobre la arena ó césped.

Para mejor comprensión de lo anteriormente expuesto y únicamente a título de ejemplo no limitativo, se acompaña una hoja de plano en la que:

5.- Fig. 1.- Representa una vista en perspectiva del conjunto soporte de canasta.

Fig. 2.- Representa una vista en perspectiva del detalle de unión y montaje de la platina transversal con el cuerpo base y los tubos soporte de la canasta.

10.- En éstas figuras se han indicado con las referencias que a continuación se relacionan los siguientes elementos:



1.- Cuerpo base.

2.- Platina transversal.

3.- Protuberancia de montaje.

15.- 4.- Agujeros laterales

5.- Tubo soporte.

6.- Canasta.

7.- Agujero central.

Refiriéndonos a las antes citadas ilustraciones que representan

20.- una forma esquemática de su realización industrial y que únicamente

se incluye con carácter meramente informativo y por consiguiente no limitativo, tendremos:

Soporte para canasta de juegos de pelota constituido por un cuerpo base 1), tipo flotador, una pletina transversal 2), montada sobre el cuerpo base 1) mediante uniones por los agujeros laterales 4) esta pletina 2) dispone sobre su parte superior y en los laterales de dos protuberancias de mortaja 3) para el calado por presión de los tubos soporte 5) que portan la canasta 6) para poder sujetar el conjunto soporte canasta sobre el terreno la pletina transversal 2) dispone de un agujero central 7) por donde se introduce un eje de anclaje incable sobre la arena o césped.



Lo descrito será susceptible de modificación en todo lo que no altere o modifique lo que se reivindica en la presente

NOTA

5.- Descrita suficientemente la naturaleza del invento, así como su ejemplo de realización práctica solamente debe añadirse que son variables las circunstancias de tamaño, forma y material particularmente referidos a cada uno de los elementos que integran el conjunto, en el que podrá ser variado todo aquello que no suponga una alteración de la esencialidad del objeto expuesto en la anterior descripción, la cual deberá ser tomada en su más amplio sentido y no como una limitación de posibilidades de realización, y siendo por tanto lo que se solicita Modelo de Utilidad por 20 años en España, lo que se recoge en las siguientes:

REIVINDICACIONES

15.- 1ª.- SOPORTE PARA CANASTA DE JUEGOS DE PELOTA, caracterizada porque está constituido por un cuerpo base a modo de flotador circular que sobre su parte superior plana y situado diametralmente, lleva montado y amarrado una pletina transversal, donde sus extremos laterales se montan dos tubos soportes que portan entre sus extremos superiores una cesta canasta de juegos acuáticos de pelota.

20.-

2º.- SOPORTE PARA CANASTA DE JUEGOS DE PELOTA, según la primera reivindicación caracterizado porque la pletina transversal dispone de

unos agujeros laterales para el amarre sobre el cuerpo base flotad or

dos protuberancias cilíndricas laterales para el montaje por pre -

5.- sión de los tubos soportes porta cesta canasta y un agujero central

para introducir un clavo de anclaje incable, sobre la arena o cés -

ped y poder así practicar el juego sobre terreno firmes.

3º.- SOPORTE PARA CANASTA DE JUEGOS DE PELOTA.

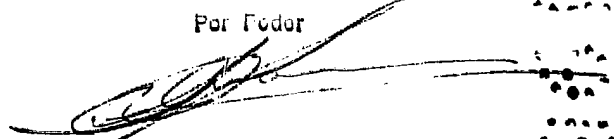
Según se describe y reivindica en la presente memoria, que cons-

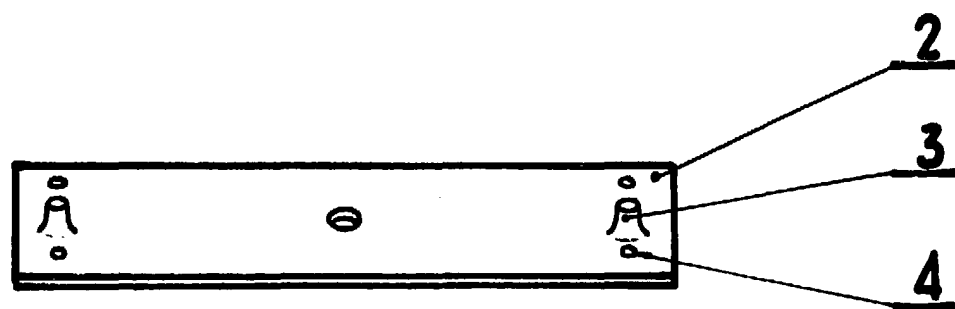
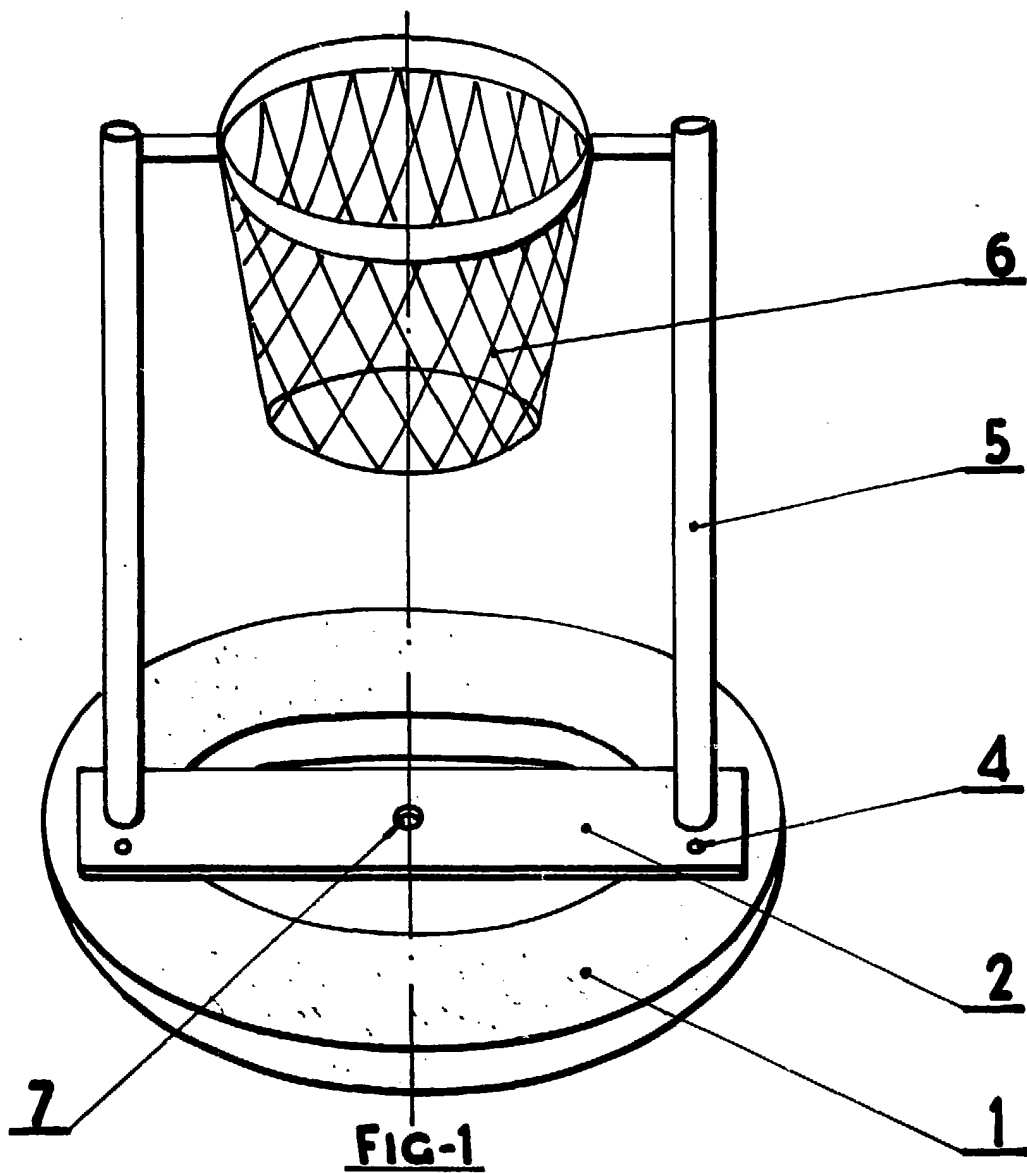
10.- ta de seis hojas foliadas y mecanografiadas por una sola cara y de-

una lámina de dibujos.

Madrid, a

EL AGENTE OFICIAL,  
DIONISIO DE LA FUENTE FERNANDEZ  
Por Fedor





DIONISIO DE LA FUENTE FERNANDEZ

Por Poder