

284563

26



284563

SEGUNDO CERTIFICADO DE ADICION

que por veinte años, para España y sus Posesiones se solicita a favor de APLICACIONES ELECTRICAS INDUSTRIALES, CRADY, S.L., de nacionalidad española, domiciliada en Gijón (España), Edificio San Esteban, por "MEJORAS EN EL OBJETO DE LA PATENTE NUMERO 279.974 por: "PERFECCIONAMIENTOS EN LOS PORTAFUSIBLES TRIPOLARES DE BAJA TENSION".

Memoria descriptiva

La Patente principal a que se refiere la presente solicitud de registro de un segundo certificado de Adición, se refiere a un portafusibles tripolar en el que estos mismos elementos fusibles, en forma de cartuchos generalmente,

5



284563

y los elementos de retención dispuestos en la  
tapa de la caja, quedan colocados asimétrica-  
mente respecto al eje menor de la misma tapa,  
para que sus clavijas macho destinadas a la pene-  
10 tración en hembrillas de acoplamiento dispuestas  
en la caja propiamente dicha del dispositivo,  
se enfrenten y efectúan su función de conexión  
en una posición de colocación de la citada tapa,  
en tanto que en una segunda forma de coloca-  
15 ción lograda por giro del conjunto en media cir-  
cunferencia, solamente coincidan los elementos  
de cierre y encastre correspondientes a la sa-  
lida de las fases, alojándose los cartuchos fu-  
sibles en los huecos de la caja en la que se pro-  
20 tegan aunque interrumpen el paso de la corriente.

En la invención se ha previsto un medio de  
indicación que indica visual y exteriormente la  
posición en que se encuentra, siendo precisamente,  
este medio de indicación el objeto de un primer  
25 Certificado de Adición que trata de unas super-

26 ENC



284563

30 ficias convenientemente rotuladas con las inscripciones correspondientes y de las que en la colocación de la tapa, en una cualquiera de sus dos posiciones, permite la apreciación de tan solo una de ellas a través de una escotadura practicada en el faldón envolvente de cierre previsto en la parte exterior de la tapa, en la que existe un asidero que permite la colocación y extracción de la misma.

35 Los anteriores perfeccionamientos tienen por objeto el cierre permanente de la caja portafusibles para evitar la penetración de materias extrañas en los momentos de seccionado por separación de los elementos conductores, al  
40 tiempo que una protección permanente de los mismos a los efectos exteriores, y finalmente una garantía de continuidad de secciones activas imposible de mantener en los casos en que se seccionan simultáneamente varios circuitos para  
45 proceder a un almacenamiento conjunto.



284563

El objeto de las mejoras objeto de la presente solicitud de registro, consiste en una variación de los elementos de conexión que permite la colocación directa de los portafusibles perfeccionados directamente sobre las barras generales, para la toma de derivaciones sin tener que interrumpir el circuito, pudiéndose colocar sobre aquellas el número que permita su longitud, lo cual prácticamente equivale a la formación de cuadros sobre las aludidas barras generales.

Para lo anterior, las cajas se previenen con unas inserciones metálicas conductoras, resistentes del fondo, en la distancia existente entre los ejes de las barras generales, y se conectan mediante unas pletinas de unión con las correspondientes bornas de entrada solidarias de las hambrillas de recepción de las clavijas macho de los elementos portafusibles alojados en la tapa.

Para la mejor comprensión de cuanto an-

26 EA



284563

tecede, se acompaña una hoja de planos, en los que se representa esquemáticamente la invención, que a continuación y con referencia a los mismos dibujos, se describe detalladamente.

70

En dichos dibujos:

En la figura primera, una representación en alzado seccionado de la caja de seccionado en la que la tapa portafusibles se señala con trazo discontinuo.

75

En la figura segunda, una vista en planta de la caja propiamente dicha, en la que las barras generales se indican asimismo con trazo discontinuo.

80

Según queda representado en los dibujos, la caja propiamente dicha -1- se superpone por su parte de fondo sobre las barras generales marcadas como A, B y C, de las que toma corriente a través de los pasadores conductores -2- que posteriormente se conectan mediante las pletinas -3-, -4- y -5- con las bornas de entrada, de que

85



284563

ración, semejantes y solidarias de las hambri-  
llas -6- destinadas a la recepción de las cla-  
vijas macho -7- pertenecientes a la tapa -8-  
y, precisamente, a los órganos elásticos -9-  
90 que sustentan a los correspondientes cartuchos  
fusibles -10-. Dada la proximidad existente  
entre los elementos conductores de la tapa y de  
la caja, los cuerpos centrales de conducción que-  
dan rodeados de unos tabiquillos dieléctricos  
95 -11- y -12- conformados en la misma fabricación  
del conjunto.

Por su parte, la tapa -8- dotada de una  
empuñadura exterior -13- que facilita su despla-  
zamiento, presenta en una de sus extremidades  
100 una fenestración indicada en -14- a través de  
la cual se aprecia, según la posición de co-  
locación una de las inscripciones indicativas  
-15- o -16- previstas en los frentes de las pa-  
redes extremas de la caja -1-.

105 Descrita suficientemente la naturaleza

26 ENE



284563

y alcance de las presentes mejoras y la manera  
en que las mismas puedan ser llevadas a la prác-  
tica, se hace constar que en la realización de  
las mismas podrán ser variables los materia-  
110 les, formas y dimensiones y, en general, todos  
aquellos detalles accesorios o secundarios com-  
patibles con el objeto reivindicado en la Pa-  
tente principal a que se hace mención, siempre  
que no alteren fundamentalmente las caractéris-  
115 ticas esenciales de las siguientes Reivindica-  
ciones:

1ª.- MEJORASEN EL OBJETO DE LA PATENTE  
NUMERO 279.974 por: "PERFECCIONAMIENTOS EN LOS  
PORTAFUSIBLES TRIPOLARES DE BAJA TENSION", esen-  
120 cialmente caracterizados por comprender unos  
pasadores del fondo de la caja propiamente dicha  
y receptora de la tapa, en que se disponen los  
cartuchos fusibles que se conectan mediante cla-  
vijas machos en hambrillas solidarias de los  
125 bornes de caja receptores y distribuidores de co-

26 ENE



284563

130 rriente, cuyos pasadores de material conduc-  
tor de la corriente eléctrica, quedan super-  
puestos y unidos sobre las barras generales  
de transmisión y posteriormente unidos es-  
tos pasadores mediante pletinas asimismo con-  
ductoras con los citados bornes receptores de  
la corriente.

135 2ª.- MEJORAS EN EL OBJETO DE LA PA-  
TENTE NUMERO 279.974 por : "PERFECCIONAMIE-  
TOS EN LOS PORTAFUSIBLES TRIPOLARES DE BAJA  
TENSION".

Todo tal y como queda descrito y esvin-  
dicado en la presente Memoria descriptiva,  
que consta de ocho hojas foliadas y mecano-  
grafiadas por una sola cara, a la que se  
acompañan los dibujos que la ilustran.

Madrid, 25 ENE 1967

CARLOS BALLESTERO

P.P.

284563

1326 ENE 1993

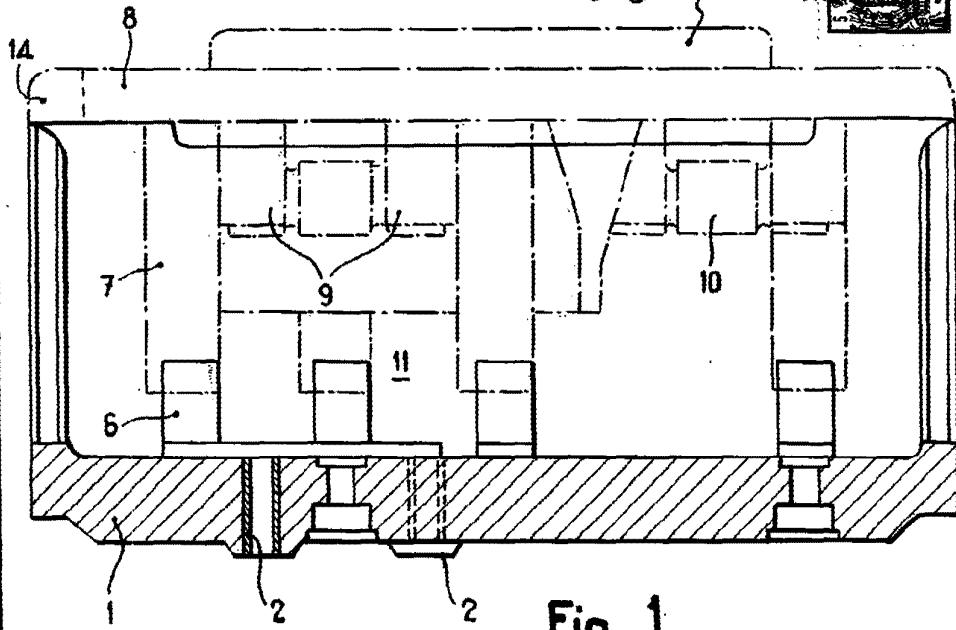


Fig. 1

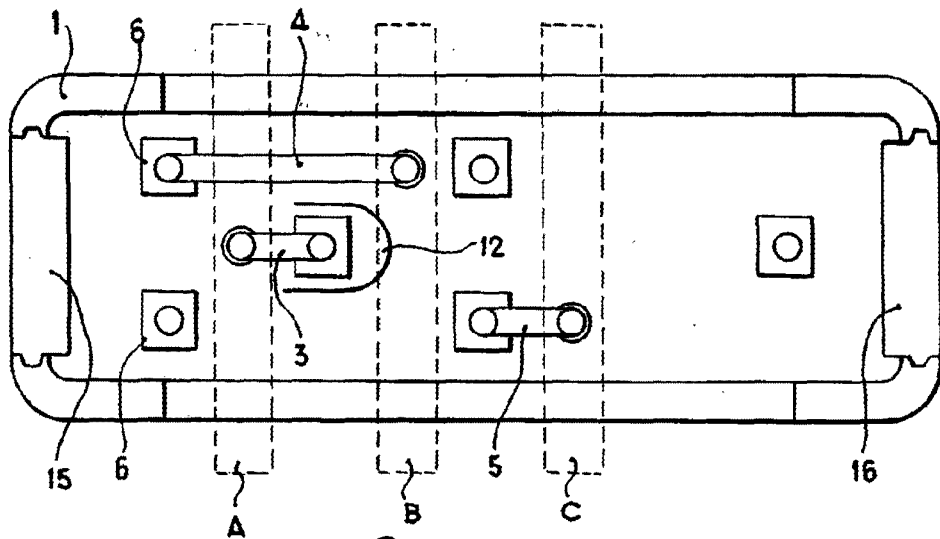


Fig. 2

Madrid, 26 ENE 1993  
CARLOS BALLESTERO

*Carlos Ballester*

ESCALA VARIABLE