



(19) ES	(11) NUMERO (21) 284.561	(10) Y
(22)	FECHA DE PRESENTACION 12-2-85	

MODELO DE UTILIDAD

FEB. 1986

(30) PRIORIDADES:	(31) NUMERO	(32) FECHA	(33) PAIS
-------------------	-------------	------------	-----------

(47) FECHA DE PUBLICIDAD	(51) CLASIFICACION INTERNACIONAL B65D 39/04
--------------------------	--

(54) TITULO DE LA INVENCIÓN TAPON-PRECINTO DE SEGURIDAD.
---

(71) SOLICITANTE (S) TALLERES JYSA, S.L.
---

DOMICILIO DEL SOLICITANTE Polg. Indal. parcela, 96 SEGOVIA.-
---

(72) INVENTOR (ES)
--------------------

(73) TITULAR (ES)
-------------------

(74) REPRESENTANTE D. BERNARDO UNGRIA GOIBURU 308/5.
---

JM/RM.

1 El Estatuto vigente sobre Propiedad Industrial, de  
26 de Julio de 1929, en su texto refundido publicado el 30  
de Abril de 1930, establece los caracteres de patentabili-  
dad de las invenciones de tipo industrial que tienen por  
5 objeto obtener ventajas sobre lo ya conocido, admitiendo  
por consiguiente como patentables, las nuevas máquinas, a-  
paratos, instrumentos, procesos de fabricación, etc. La am-  
plitud de conceptos previstos como patentables, ha llevado  
al legislador a aclarar (Artº. 46) que la enumeración con-  
10 tenida en dicho cuerpo legal es puramente enunciativa y no  
limitativa, haciéndola extensiva incluso a los descubrimien-  
tos de tipo científico (Artº. 47).

15 El Decreto de 26 de Diciembre de 1947, recogiendo  
la Orden de 18 de Noviembre de 1935, confirma el criterio  
legal de que también serán patentables los instrumentos, ob-  
jetos, o partes de los mismos, que aporten a la función a  
que son destinados, un beneficio o efecto nuevo, y en defi-  
nitiva que constituyan una mejora sustancial sobre lo ante-  
riormente conocido.

20 Pues bien, a tenor de lo expuesto, y en base al ar-  
ticulado que recoge los conceptos expresados, debe conside-  
rarse, que la invención a que se refiere la presente memo-  
ria, constituye una novedad industrial, con características  
y ventajas que la hacen merecedora del privilegio de explo-  
25 tación exclusiva que por ella se solicita, premiando así  
los méritos de quien aporta a la industria del país una me-  
jora efectiva y precisamente comprendida entre las enuncia-  
das por la Ley como patentables. (Arts. 46 y 47 en relación  
con el 171, en su nueva redacción afectada por la Orden de  
30 18 de Noviembre de 1.935).

1                   La presente invención, según se expresa en el  
enunciado de esta memoria descriptiva, se refiere a un ta-  
pón-precinto de seguridad, el cual ha sido ideado en orden  
a conseguir una serie de ventajas sobre los actualmente uti-  
5                   lizados y de su tipo, encaminadas principalmente para difi-  
cultar la extracción del tapón, al ser este manipulado por  
manos infantiles.

                  El tapón-precinto de seguridad que la invención  
propone, presenta como los de su tipo una cápsula de material  
10                   plástico conformada por un disco de obturación del envase  
y una envolvente cilíndrica, teniendo además esta cápsula  
un cuello paralelo a la envolvente y concéntrico a ella. La  
envolvente ajusta al exterior del gollete del envase, en  
tanto que dicho cuello queda ajustado al interior de la em-  
15                   bocadura del mismo. La citada envolvente queda unida por  
su parte inferior a un faldón anular de mayor diametro que  
la envolvente, a través de una pluralidad de nervios de des-  
garro que constituyen el precinto de garantía.

                  Los medios que comporta la invención para con-  
20                   seguir la dificultad anteriormente mencionada para la extrac-  
ción del tapón, están integrados en la propia estructura de  
la envolvente del tapón y en la del gollete del envase y que  
se explican a continuación.

                  La envolvente del tapón, incluye por su zona  
25                   interna inferior, una zona anular roscada, en correspon-  
dencia de la cual, el gollete del envase presenta exteriormente  
una zona lisa de ligera mayor altura y de un diametro lige-  
ramente menor al de las crestas del roscado de la envolven-  
te. A continuación de esta zona roscada, la envolvente pre-  
30                   senta una franja anular lisa y de un diametro con el que se

1 eliminarían los hilos de rosca de la zona inferior, en co-  
rrespondencia de la cual, el exterior del gollete del envase  
presenta una franja roscada equivalente a la anteriormente  
comentada del tapón. La franja lisa de la envolvente, queda  
5 limitada superiormente por un amplio nervio anular situado  
en correspondencia con un nervio curvo-cóncavo del gollete  
del envase y al que se ajusta con un cierto grado de apriete.  
Por último, la envolvente presenta a continuación del  
nervio anular, una zona lisa de menor diametro que la dis-  
10 puesta al lado inferior de dicho resalte anular, en corres-  
pondencia de la cual, el gollete del envase presenta un  
nervio anular en su borde libre y que contacta con dicha  
superficie lisa, siendo de menor altura que esta.

15 El faldón queda privado de rotación con rela-  
ción al envase al disponerse en la cara interior de aquél  
y la exterior de este, una pluralidad de salientes en forma  
de dientes de sierra y de engrane axial, mediante los cuales,  
al efectuar un giro en el tapón se origina la rotura de los  
nervios radiales de desgarramiento constitutivos del precinto de  
20 garantía, con los que la envolvente se une al faldón. Tras  
la rotura de los nervios radiales y en base al perfil que  
presenta la cara interna de la envolvente y la externa del  
gollete del envase, anteriormente descritas, aunque se siga  
girando el tapón, no tendrá lugar el desenroscado del mismo  
25 sino que por el contrario girará loco.

30 Para poder retirar el tapón, es necesario ejercer  
una presión sobre el tapón en el sentido de alejarle axial-  
mente del envase, a la vez que se efectúa un giro, para po-  
sibilitar el inicio del desenroscado y cuando ya han engrana-  
do bien las roscas hay que girar con mayor presión para que

1 el resalte anular del tapón pueda remontar el del extremo li  
bre del envase.

5 Para obtener un mayor grado de dificultad para  
el desenroscado del tapón, el roscado de ambas piezas es  
preferentemente en el sentido de izquierdas, lo que induda-  
blemente representa un obstáculo ya que los tapones conven  
cionales y de cualquier tipo van roscados a derechas.

10 Para cerrar el envase, tanto en el proceso de  
embotellado en el que el taón cuenta con el faldón del pre-  
cinto de garantía, como despues de la apertura por el usua-  
rio y en sucesivas veces de utilización, basta con presen  
tar el tapón sobre el gollete del envase y efectuar una presión  
axial, con lo que los nervios del tapón se deforman elasti-  
camente hasta contraerse nuevamente al sobrepasar el obstá-  
culo del gollete.

15 Para ayudar a una mejor comprensión de las ca-  
racterísticas de esta invención y formando parte integrante  
de la misma, se acompañan una serie de dibujos en los que  
con carácter ilustrativo y no limitativo se ha representado  
20 lo siguiente:

25 Figura 1ª.- Es una sección en alzado del tapón-  
precinto de seguridad objeto de la invención, mostrándose  
en la parte izquierda del eje longitudinal de simetria, el  
gollete del envase sin seccionar, en tanto que a la derecha  
de dicho eje no se ha representado la porción correspondien  
te del gollete.

30 Figura 2ª.- Es una vista en perspectiva, en la  
que se muestra el tapón-precinto de seguridad con un deta-  
lle seccionado, y la zona superior del envase al que se aco  
pla.

1                   Haciendo referencia a la enumeración indicada  
en las figuras anteriores, vemos como el tapón-precinto de  
seguridad que la invención propone, se conforma a partir de  
un disco 1 provisto de dos superficies cilíndricas coaxiales,  
5 una de las cuales es exterior o envolvente 2 y que se ajusta  
al exterior del gollete 3 del envase 4, en tanto que la in-  
terior determina un corto cuello 5 que se ajusta a la emboca-  
dura interna del gollete 3. La zona inferior de la envolvente  
2 del tapón, se une a través de una pluralidad de nervios ra-  
10 diales 6, a un faldón anular 7 de mayor diámetro, constitu-  
yendo los nervios radiales 6 el precinto de garantía ya que  
han de romperse para la apertura del envase.

La característica de la invención se centra en  
disponer una serie de obstáculos que dificulten la extrac-  
15 ción del tapón y que no puedan ser superados o salvados por  
personas de corta edad con manos poco hábiles y con corto  
entendimiento.

Para conseguir esta dificultad en la apertura  
del tapón, conforme a la invención, la envolvente 2 presen-  
20 ta en su superficie interna una zona inferior roscada 8, se-  
guida de una zona lisa 9 rematada superiormente en un amplio  
nervio anular 10, a continuación del cual existe otra zona  
cilíndrica lisa 11 de menor diámetro que la zona lisa ante-  
rior 9.

25                   En correspondencia con estas zonas de la envol-  
vente 2 del tapón, el gollete 3 del envase 4 presenta para-  
lelamente, una zona inferior lisa 12 que no llega a contac-  
tar con las crestas del roscado 8 de la envolvente; una zona  
13 roscada y complementaria de la rosca 8 de la envolvente  
30 y cuyas crestas no llegan a contactar con la zona cilíndrica

1 9 de la envolvente; un nervio anular 14 de perfil curvo-cón-  
cavo que se ajusta y complementa con el nervio 10 de la en-  
volvente 2; la zona extrema superior del gollete 3 del en-  
vase, incluye un corto cuello 15 a partir del nervio 14; re-  
5 matado en un nervio anular 16 en su borde libre, quedando  
el cuello 14 y nervio anular 15 en correspondencia con la  
zona 11 de la envolvente 2 y con el nervio en proximidad a  
esta.

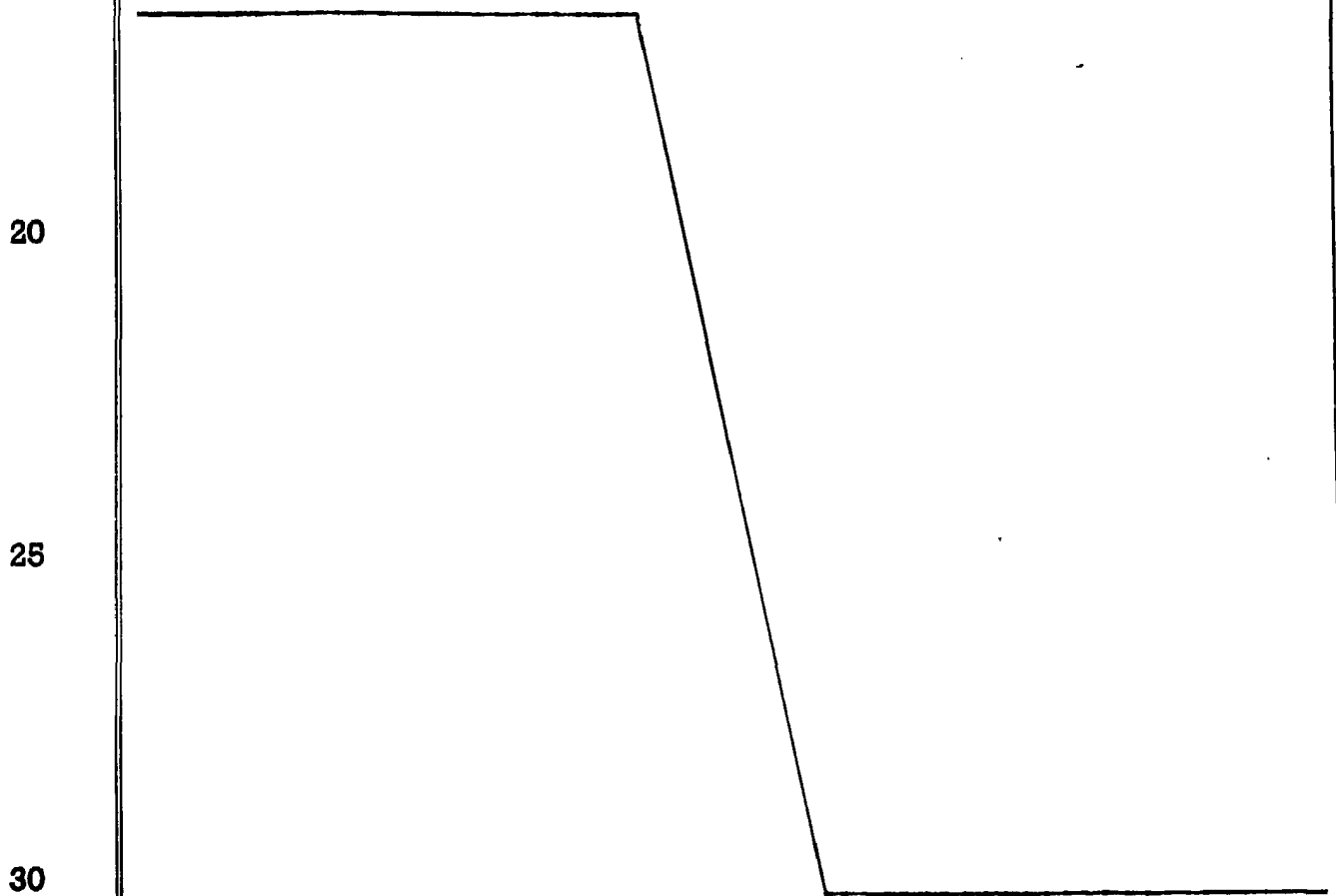
10 La superficie interna del faldón 7 y la externa  
de un resalte anular 17 del envase, cuentan con una plurali-  
dad de salientes complementarios 18 y 19, en forma de dien-  
tes de sierra y con engrane axial al cerrar el tapón sobre  
el envase, mediante los cuales el tapón queda privado de ro-  
tación con relación al envase.

15 Con esta disposición, la apertura del tapón-pre-  
cinto de seguridad objeto de la invención, tiene lugar una  
vez que han sido rotos los nervios radiales 6 de desgarró  
constitutivos del precinto de garantía, al girar el tapón  
20 en uno u otro sentido, ya que los dientes 18 y 19 están en-  
granando. En estas condiciones el tapón gira loco en el go-  
llete del envase, constituyendo así una dificultad en la  
apertura, en tanto no se conozca la forma de extraerle y pa-  
ra lo cual también es preciso realizar un esfuerzo mayor  
del habitual para salvar los medios previstos de tope.

25 Como el amplio nervio anular 10 del tapón se  
encuentra encajado en la concavidad del nervio 14 del enva-  
se y la zona roscada de estos elementos no llega a hacer  
contacto y además está desfasada, la extracción del tapón  
sólo se puede iniciar mediante la acción conjunta de un gi-  
30 ro en el tapón en el sentido de la rosca y un esfuerzo axial

1 para separar el tapón, de forma que los mencionados salientes se desencajen y se inicie el desenroscado. Una vez conseguido esto, al aumentar la presión en la dirección del desenroscado el nervio 10 del tapón se sale de su asiento hasta que hace tope con el nervio anular del borde libre del envase, momento en el cual se precisa ejercer un mayor esfuerzo, resistido por la mayor longitud de rosca superpuesta, para que dicho nervio anular 10 se sitúe al otro lado del nervio 16, venciendo la tensión elástica propia del material plástico utilizado.

5  
10  
15 Según hemos comentado anteriormente y con objeto de aportar una mayor dificultad para la extracción del tapón, el roscado complementario del tapón y del envase, se construye preferentemente en el sentido de "rosca a izquierdas".



1 Hecha la descripción a que se refiere la memoria  
que antecede, es preciso insistir en que los detalles de  
realización de la idea expuesta, pueden variar, es decir,  
que pueden sufrir pequeñas alteraciones, basadas siempre  
5 en los principios fundamentales de la idea, que son en esen-  
cia los que quedan reflejados en los párrafos de la descrip-  
ción hecha. En efecto, el Artículo 48 del Estatuto vigente  
sobre Propiedad Industrial, establece como no patentables,  
en su apartado tercero, "los cambios de forma, dimensiones,  
10 proporciones y materias de un objeto ya patentado" fijando  
así el criterio del legislador en el sentido de que paten-  
tada una idea que pueda dar lugar a una realidad práctica  
e industrializable, nadie podrá apoyarse en ella para, a  
pretexto de haber introducido ligeras modificaciones, pre-  
sentarla como nueva y propia.  
15

Este principio, en cuanto al alcance de la protec-  
ción del objeto patentado se refiere, se halla confirmado  
por numerosas Sentencias del Tribunal Supremo, y entre -  
ellas, como más terminantes, en las de fechas 16 de octubre  
20 de 1954, 23 de enero de 1959, 20 de marzo de 1964 y otras.

Establecido el concepto expresado, en cuanto a la  
amplitud que debe darse a la protección solicitada, se re-  
dacta a continuación la Nota de Reivindicaciones, de acuer-  
do con lo que se establece en el último párrafo del apar-  
tado tercero del Artículo 100 de la Ley, sintetizando así  
25 las novedades que se desean reivindicar:

#### NOTA DE REIVINDICACIONES

En resumen, el privilegio de explotación exclusi-  
va que se solicita, recaerá sobre las reivindicaciones si-  
30 guientes:

1                   1. TAPON-PRECINTO DE SEGURIDAD, del tipo de los  
que se conforman mediante un disco provisto en su cara in-  
ferior de dos superficies cilíndricas coaxiales, una envol-  
vente exterior cuya cara interna se ajusta al exterior del  
5                   gollete del envase, y otra interior ajustada a la embocadu-  
ra del mismo, contando también con un faldón anular de mayor  
diámetro que la envolvente y unido a esta mediante una plu-  
ralidad de nervios radiales de desgarró, caracterizado por-  
que la envolvente presenta en su cara interna una zona in-  
10                   ferior roscada, seguida de otra zona lisa y de un diámetro  
que elimina la rosca, a continuación de la cual existe una  
zona extrema cilíndrica de menor diámetro que las anteriores  
y provista de un amplio nervio anular en el extremo inferior;  
ajustando estas tres zonas con las correspondientemente pre-  
15                   vistas en el exterior del gollete del envase, siendo la in-  
ferior lisa con un diámetro tangente a los hilos de rosca y  
de una longitud ligeramente mayor, la intermedia dotada de  
un roscado, y la extrema superior lisa, presenta un nervio  
anular en su borde libre y otro ajustado y coincidente con  
20                   el perfil convexo del nervio anular de la envolvente; estan-  
do el faldón privado de rotación respecto al envase al con-  
tar ambos con una pluralidad de salientes complementarios  
en forma de dientes de sierra y con engrane axial; todo en  
orden a que para la apertura del envase se origine la rotu-  
25                   ra de los nervios radiales de precinto por rotación del ta-  
pón y al traccionar de este simultáneamente al giro en el  
sentido del roscado, se inicie el desenroscado del tapón  
venciendo la resistencia del amplio nervio anular de la en-  
volvente para sobrepasar los nervios anulares del gollete  
30                   del envase; posicionándose el tapón, con o sin precinto,

1 para el cierre del mismo mediante presión axial.

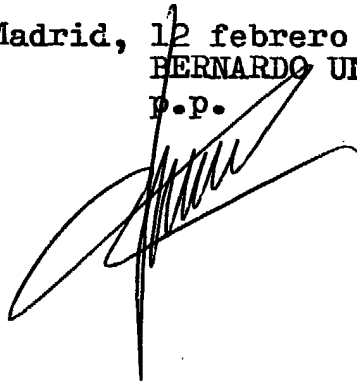
2. Se reivindica por último como objeto sobre el que ha de recaer el Modelo de Utilidad que se solicita:  
TAPON-PRECINTO DE SEGURIDAD.

5

Todo conforme queda descrito y reivindicado en la presente Memoria descriptiva que consta de once páginas mecanografiadas y dibujos adjuntos.

10

Madrid, 12 febrero 1.985.  
BERNARDO UNGRIA  
P.P.

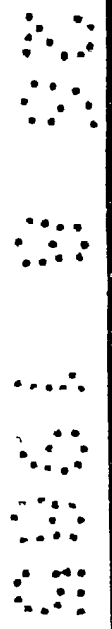
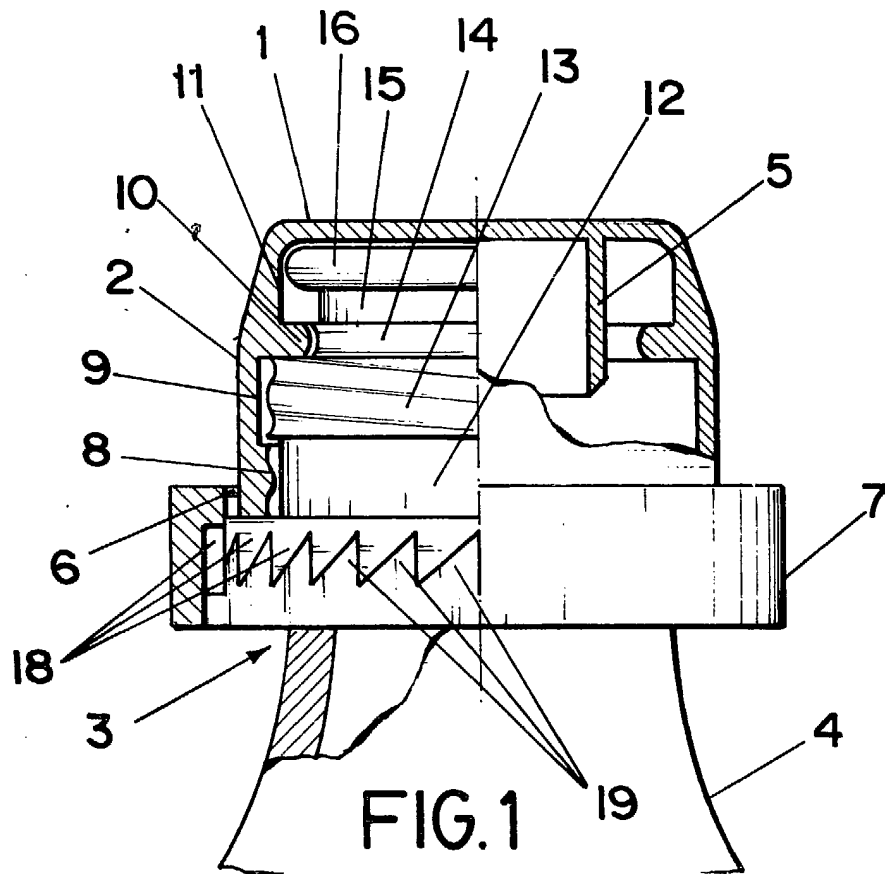


15

20

25

30



ESCALA VARIABLE

Madrid, 12 de febrero de 198 5

BERNARDO UNGRIA

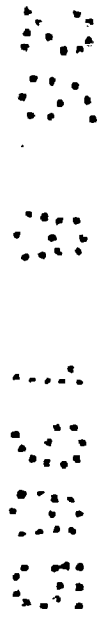
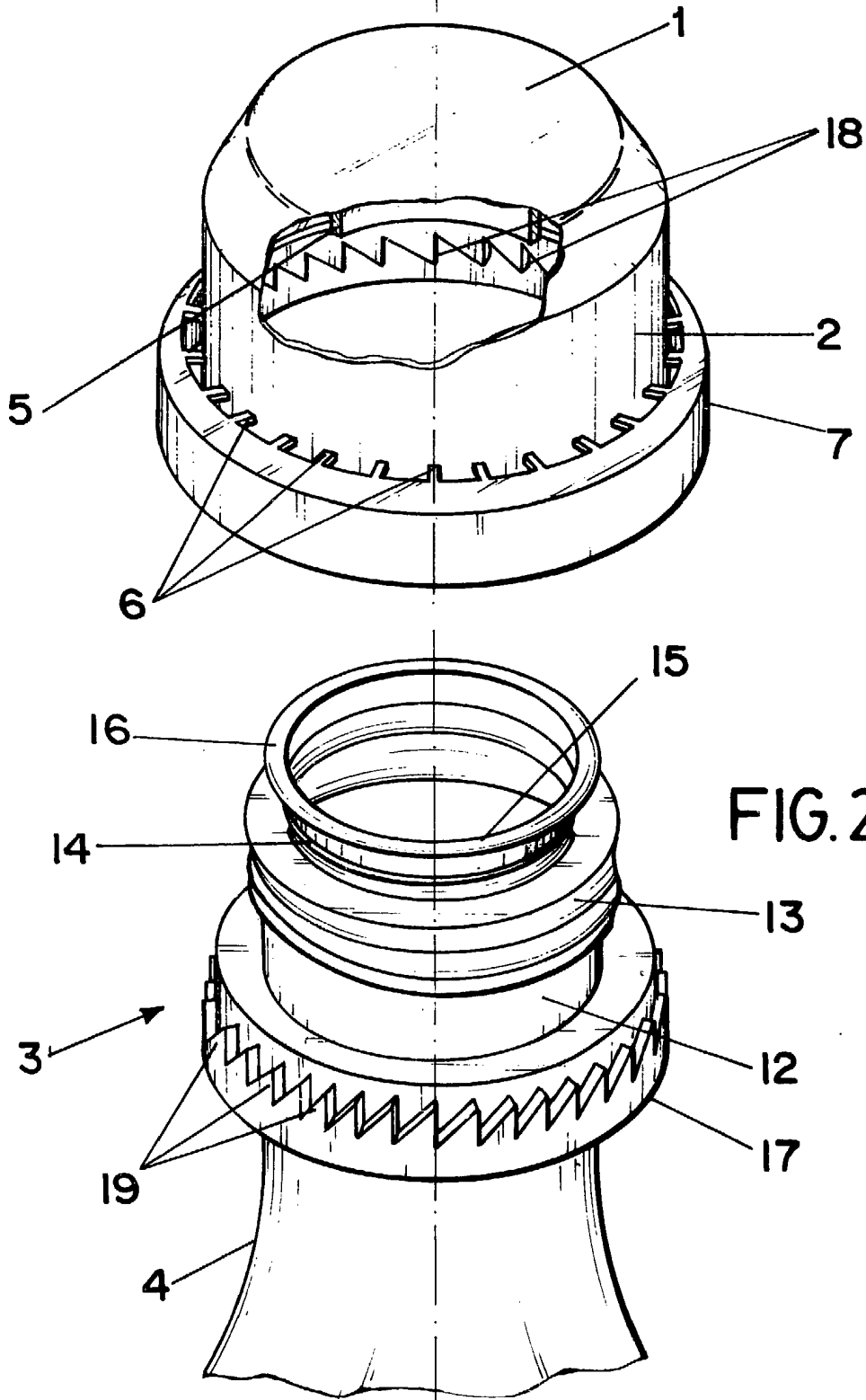


FIG. 2

ESCALA VARIABLE  
Madrid, 12 de febrero de 1985  
BERNARDO UNGRIA