

(10) ES (11) (12) (13)	NUMERO 284520	(16) Y
	FECHA DE PRESENTACION 	



ESPAÑA

MODELO DE UTILIDAD

1- AGO. 1985

(30) PRIORIDADES:	(32) FECHA	(33) PAIS
(31) NUMERO		

(47) FECHA DE PUBLICIDAD	(61) CLASIFICACION INTERNACIONAL A47F 10/02
--------------------------	---

(54) TITULO DE LA INVENCIÓN
UN MUEBLE MOSTRADOR DE COBRO POR CODIGO DE BARRAS PARA SUPERMERCADOS Y SIMILARES.

(71) SOLICITANTE (S)
Don. Ferran Caupena Bernadó y Dn.Martin Subirá Rocamora.

DOMICILIO DEL SOLICITANTE
Tordera (Barcelona) Mas Martí,37 y Calalla (Barcelona)Iglesia,141.

(72) INVENTOR (ES)
Dn.Ferran Caupena y Dn.Martin Subirá.

(73) TITULAR (ES)
Dn.Ferran Caupena y Dn.Martin Subirá.

(74) REPRESENTANTE
Dn.Fernando Peraire del Molino.

M O D E L O D E U T I L I D A D

por "UN MUEBLE MOSTRADOR DE COBRO POR CODIGO DE BARRAS PARA SUPERMERCADOS Y SIMILARES", a favor de Don Ferrán Caupena Bernadó y Don Martín Subirá Rocamora, ambos de nacionalidad española, residentes en Tordera (Barcelona), Mas Martí, 37 y en Calella (Barcelona), Iglesia, 141 . - - - - -

=====



M E M O R I A D E S C R I P T I V A

El presente Modelo de Utilidad hace referencia a un mueble especialmente diseñado para su uso en establecimientos del tipo supermercado y autoservicios, donde deberá efectuarse el cobro por código de barras, y cuyas características esenciales quedan descritas a continuación.

5

Los modernos sistemas de marketing ofrecen, entre otras cosas, el establecimiento de los llamados códigos de barras, con los que cualquier producto envasado queda inmediatamente dispuesto para su identificación total mediante la lectura del citado código de barras impreso sobre su etiqueta envoltorio o envase.

10

Esta lectura identificadora se efectúa mediante rayo la-

ser, bien a través de un escaner fijo, bien mediante una pistola lectora, transmitiéndose los datos a un micro ordenador situado en el punto de cobro, que efectúa instantáneamente todos los cálculos de facturación y actualización de stock.

5 Estos sistemas, al ser empleados en un supermercado o autoservicio, donde el cliente acude presuroso con el carro o el cesto llenos de múltiples y diversos artículos que deben ser rápidamente facturados y posteriormente deberán ser retirados por el propio cliente.

10 Todo ello hace que el mueble de cobro objeto del presente Modelo de Utilidad ofrezca una solución práctica y económica, facilitando la manipulación correcta de los objetos que el cajero debe contabilizar así como la manipulación por parte del cliente antes y después del cobro.

15 Con el fin de poder describir con detalle las características esenciales del mueble, se adjunta una hoja gráfica en la que, a modo de ejemplo no limitativo, se dibuja una realización práctica del citado mueble.

20 En dicha lámina, la Figura 1, muestra una vista en perspectiva del mueble, mientras la Figura 2 es un detalle en planta mostrando la disposición del circuito de deslizamiento de las cubetas y la Figura 3, es un detalle en sección del circuito.

25 Siguiendo los diseños, se observa el mueble -4-, de contorno rectangular, en forma de recuadro, provisto de una zona practicable -4'-, a modo de postillón, para permitir el acceso del cajero al interior -5- del recuadro.

 Sobre todo el contorno del mueble, queda situado un circuito, constituido por dos paredes, una exterior -6- y otra

interior -7-, que delimitan una superficie -8-, sobre la que se deslizarán las cubetas rectangulares -9-.

5 Esta superficie tiene en los dos costados frontales el ancho de la cubeta, mientras que en los dos costados laterales el ancho es el correspondiente al largo de la cubeta, de forma que la cubeta se desplaza en los ángulos rectos sin girar, cambiando solo de dirección en su marcha.

10 El desplazamiento se efectuará con facilidad bien porque la cubeta esté provista de ruedecitas -10-, bien porque la superficie -8-, está provista de rodillos o casquetes esféricos -11-, sobre los que se deslizarán las cubetas -9-.

15 Así dispuesto el mueble, el cliente colocará los objetos en la cubeta -9-, deslizándola por el circuito -8- hasta llegar frente al operario de caja, quien con una pistola laser -12-, procederá a la lectura, incluso a distancia, de los códigos de los objetos por lo que el operario no tendrá prácticamente necesidad de tocar ningún objeto.

20 Esta lectura será procesada por el único ordenador -14- situado en la zona interior -5- del recuadro, quien efectuará la facturación de los productos, entre otras cosas, pudiendo el cajero proceder al cobro de la forma habitual, dado que el propio microordenador llevará teclado, pantalla y caja para moneda.

25 Una vez efectuado el cobro, el cliente deslizará la cubeta -9- hacia la zona exterior del mueble, para recoger todo lo adquirido sin prisas y sin demorar ni entorpecer a otros clientes que le seguirán.

Descrito suficientemente el objeto de la presente invención, es de hacer notar que al ser llevado a la práctica

podrán variar las formas, dimensiones, proporción y disposición de los distintos elementos, así como los materiales utilizados, sin que por ello se altere ni modifique su esencialidad.

.....

.....

.....

.....

.....

.....

.....

REIVINDICACIONES

5 1ª.- Un mueble mostrador de cobro por código de barras para supermercados y similares, caracterizado por consistir en un mueble en forma de recuadro rectangular, sobre cuyo contorno queda configurado un circuito por el que se deslizarán las cubetas donde se habrán depositado los géneros a controlar para facturación y cobro inmediato.

10 2ª.- Un mueble mostrador de cobro por código de barras para supermercados y similares caracterizado porque el circuito está constituido por dos paredes, una exterior y otra interior, que delimitan una superficie de anchura idéntica a la de la cubeta en los dos costados frontales del mueble y de anchura idéntica a la largura de la cubeta en los otros dos costados laterales, todo ello dispuesto de forma que la cubeta se desplazará en los ángulos rectos sin girar, cambiando solo la dirección de marcha.

15 3ª.- Un mueble mostrador de cobro por código de barras para supermercados y similares, caracterizado porque el deslizamiento de la cubeta se facilitará merced a unas ruedas diminutas que podrá tener en su base, o merced a casquetes esféricos dispuestos sobre la superficie del circuito.

20 4ª.- Un mueble mostrador de cobro por código de barras para supermercados y similares, caracterizado porque dispondrá de una pistola emisora de láser para la lectura de los códigos de barras que llevan impresos los productos situados en las cubetas, todo ello de forma que el operario situado en el interior del recuadro pueda controlar todos los citados objetos incluso a distancia y sin tocarlos,


estando dicha pistola conectada a un microordenador que elaborará la facturación y actualización del stock, contando con pantalla y teclado apto para su uso, todo ello situado en la parte central del mueble, accesible por un costado practicable por la parte del operario.

5

5ª.- UN MUEBLE MOSTRADOR DE COBRE POR CODIGO DE BARRAS PARA SUPERMERCADOS Y SIMILARES.

La presente memoria descriptiva consta de seis hojas escritas a máquina por una sola de sus caras y otra de dibujos que la ilustran.

Madrid, 11-2-85

A large, stylized handwritten signature in black ink, enclosed within a large, irregular oval shape. The signature is written in a cursive style and is positioned below the date.

.....

.....

.....

.....

.....

.....

.....

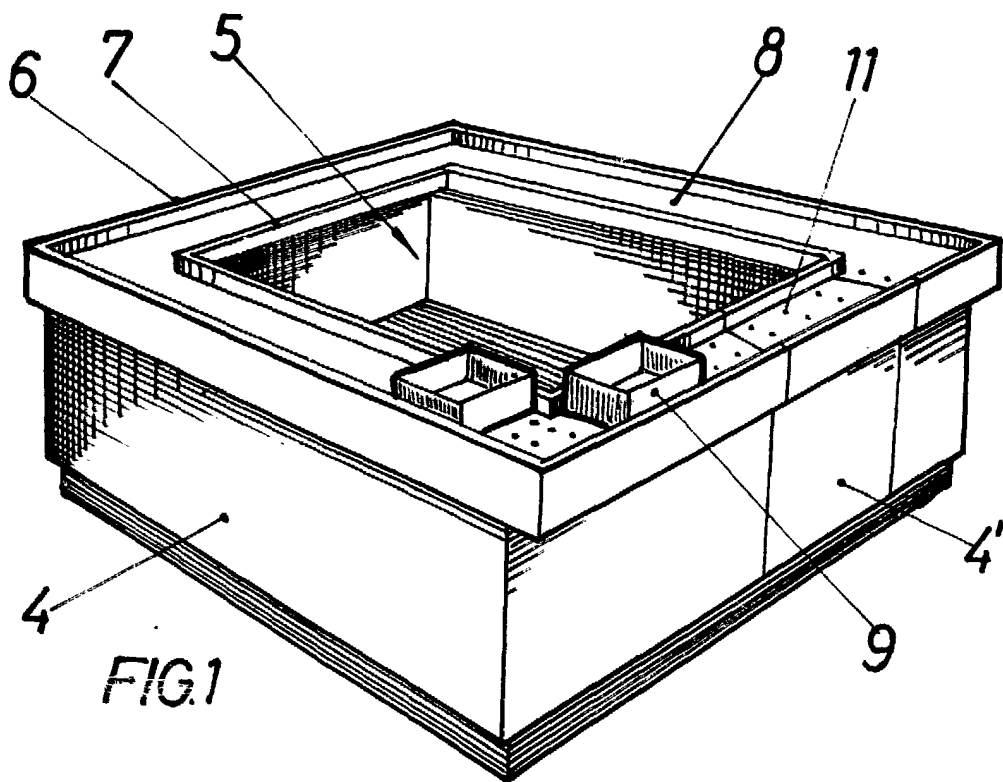


FIG. 1

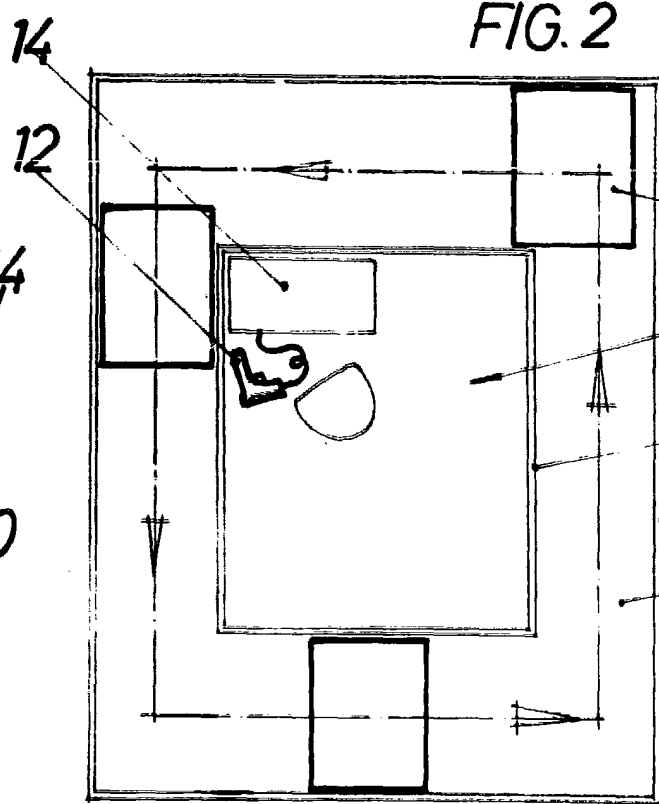


FIG. 2

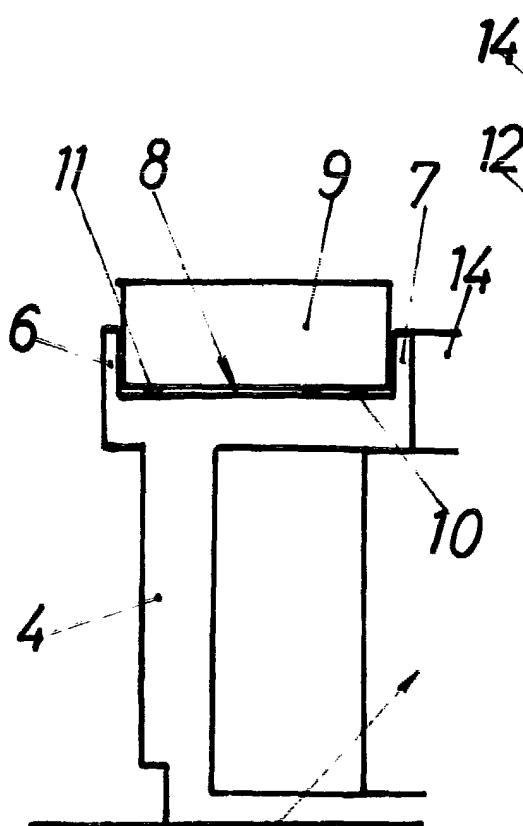


FIG. 3

Escala variable

p.a. Fernando Peraire