



⑩ ES	⑪ NUMERO	⑩ Y
	21	
	⑫ FECHA DE PRESENTACION	
		8 Febrero 1985

MODELO DE UTILIDAD

11 - JUL. 1985

⑬ PRIORIDADES: ⑭ NUMERO	⑮ FECHA	⑯ PAIS
4	13.2.84	23 Feria del Juguete (Valencia)

⑰ FECHA DE PUBLICIDAD	⑱ CLASIFICACION INTERNACIONAL
	F21S 3/12

⑳ TITULO DE LA INVENCIÓN
DISPOSITIVO AUXILIAR DE ILUMINACION, PARA LAMPARAS DE PIE O SOBREMESA.

㉑ SOLICITANTE (S)
D. EUGENIO GONZALEZ DE CALDAS FERNANDEZ

DOMICILIO DEL SOLICITANTE
Balandra, 4 - 46009 - VALENCIA

㉒ INVENTOR (ES)

㉓ TITULAR (ES)

㉔ REPRESENTANTE
D. BERNARDO UNGRIA GOIBURU - 308/5

1

El Estatuto vigente sobre Propiedad Industrial, de 26 de julio de 1.929, en su texto refundido publicado el 30 de abril de 1.930, establece los caracteres de patentabilidad de las invenciones de tipo industrial que tienen por objeto obtener ventajas sobre lo ya conocido, admitiendo por consiguiente como patentables, las nuevas máquinas, aparatos, instrumentos, procesos de fabricación, etc. La amplitud de conceptos previstos como patentables, ha llevado al legislador a aclarar (Artº.46) que la enumeración contenida en dicho cuerpo legal es puramente enunciativa y no limitativa, haciéndola extensiva incluso a los descubrimientos de tipo científico (Artº 47).

5

10

15

El Decreto de 26 de Diciembre de 1.947, recogiendo la Orden de 18 de noviembre de 1.935, confirma el criterio legal de que también serán patentables los instrumentos, objetos, o partes de los mismos, que aporten a la función a que son destinados, un beneficio o efecto nuevo, y en definitiva que constituye una mejora sustancial sobre lo anteriormente conocido.

20

25

30

Pues bien, a tenor de lo expuesto, y en base al articulado que recoge los conceptos expresados, debe considerarse, que la invención a que se refiere la presente memoria, constituye una novedad industrial, con características y ventajas que la hacen merecedora del privilegio de explotación exclusiva que por ella se solicita, premiado así los méritos de quién aporta a la industria del país una mejora efectiva y precisamente comprendida entre las enunciadas por la Ley como patentables. (Arts. 46 y 47 en relación con el 171, en su nueva redacción afectada por la Orden de 18 de noviembre de 1.935).

1

En la presente memoria va a describirse un dispositivo auxiliar de iluminación, aplicable a lámparas de pie y de sobremesa, cuya finalidad es la de proporcionar un elemento de baja luminosidad incorporado al elemento de apoyo, preferentemente en la columna, que puede ser encendido conjunta o separadamente con la lámpara principal.

5

10

En este sentido la invención propone incorporar, a dicho elemento de apoyo, columna especialmente, una zona traslúcida que alberga en su interior un dispositivo lumínico de poca intensidad, constituida preferentemente por una lamparita de neón. La citada lamparita está conectada en paralelo al circuito de alimentación de la lámpara principal, de manera que por medio del correspondiente interruptor se iluminan las dos lámparas o una sola de ellas.

15

Con el fin de ofrecer una demostración práctica de realización industrial del objeto de la invención, se acompaña a esta memoria descriptiva, una hoja de dibujos en la que, a título de ejemplo se ha representado una lámpara de pie de sobremesa, provista de los elementos que constituyen el invento.

20

El mencionado dibujo muestra la citada lámpara en línea de trazos y vista en alzado. Puede verse la peana o base de apoyo -1-; la columna de soporte -2- en cuya parte alta va la lámpara de iluminación -3- y los elementos convencionales -4- de soporte de la tulipa -5-.

25

30

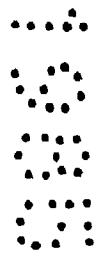
Sobre la columna y alrededor de ella, va dispuesto el elemento traslúcido -6- formando un espacio hueco en el que va situada una pequeña lámpara -7-. Ambas lámparas están conectadas en paralelo a través de los correspondientes conductores, cuyos circuitos se cierran por el interruptor

1 tor múltiple -8-.

5 Cabe, según una probable realización, que el elemento traslúcido comprenda también parte de la peana de la lámpara o solamente esta parte, pues con ello se mantiene el objetivo principal de la invención que es dotar a las lámparas de pié de un foco de luz auxiliar de baja potencia lumínica que actúe solamente para disipar la oscuridad de una habitación, tal como una habitación en la que duerme un niño y cuya claridad es bastante para vigilar su sueño en caso necesario.

10 De lo anteriormente expuesto se desprenden las importantes ventajas que aporta el dispositivo en cuestión a la fabricación de lámparas ya que permite ofrecer en un sólo objeto dos aplicaciones diferentes como son una lámpara de iluminación convencional y una lamparilla auxiliar, todo ello en un sólo cuerpo, con la particularidad que dicha lamparilla auxiliar constituye por sí misma un adorno más del armazón de la lámpara.

20



25

30

1 Hecha la descripción a que se refiere la memoria  
que antecede, es preciso insistir en que los detalles de -  
realización de la idea expuesta, pueden variar, es decir, -  
que pueden sufrir pequeñas alteraciones, basadas siempre -  
5 en los principios fundamentales de la idea, que son en esen-  
cia los que quedan reflejados en los párrafos de la descrip-  
ción hecha. En efecto, el Artículo 48 del Estatuto vigente  
sobre Propiedad Industrial, establece como no patentables,  
en su apartado tercero, "los cambios de forma, dimensiones  
10 proporciones y materias de un objeto ya patentado" fijando  
así el criterio del legislador en el sentido de que paten-  
tada una idea que pueda dar lugar a una realidad práctica  
e industrializable, nadie podrá apoyarse en ella para, a -  
pretexto de haber introducido ligeras modificaciones, pre-  
15 sentarla como nueva y propia.

Este principio, en cuanto al alcance de la protec-  
ción del objeto patentado se refiere, se halla confirmado  
por numerosas Sentencias del Tribunal Supremo, y entre --  
20 ellas, como más determinantes, en las de fecha 16 de octu-  
bre de 1954, 23 de enero 1959, 20 de marzo 1964 y otras..

Establecido el concepto expresado, en cuanto a -  
la amplitud que debe darse a la protección solicitada, se  
redacta a continuación la Nota de Reivindicaciones, de ---  
25 acuerdo con lo que se establece en el último párrafo del -  
apartado tercero del artículo 100 de la Ley, sintetizando  
así las novedades que se desean reivindicar:

#### NOTA DE REIVINDICACIONES

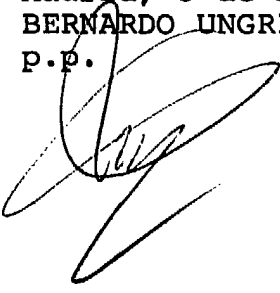
En resumen, el privilegio de explotación exclusi-  
va que se solicita, recaerá sobre las reivindicaciones si-  
30 guientes:

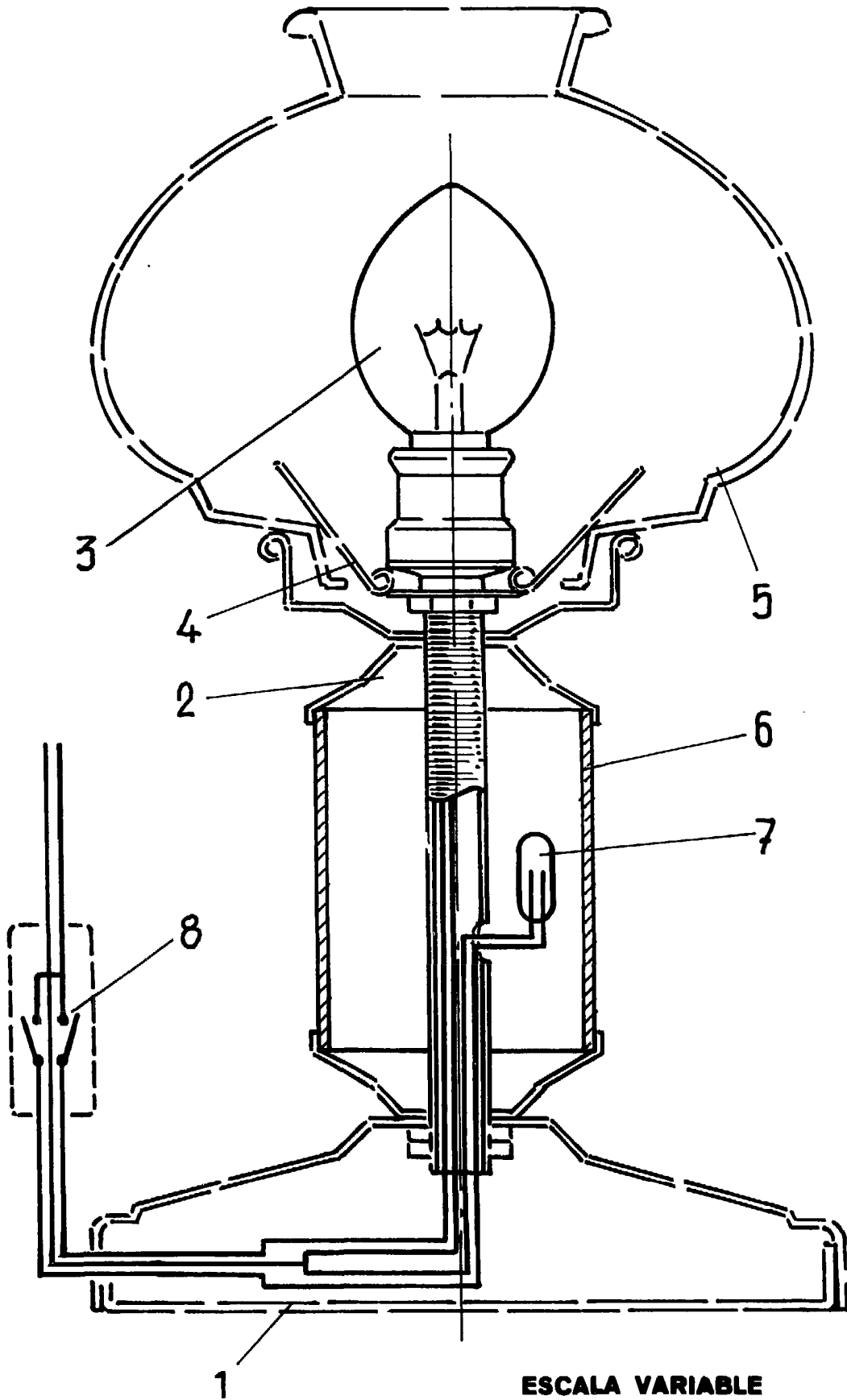
1  
5  
10  
15  
20  
25  
30

1a.- DISPOSITIVO AUXILIAR DE ILUMINACION, PARA -  
LAMPARAS DE PIE O SOBREMESA, caracterizado esencialmente -  
porque el cuerpo constitutivo de su pie y/o columna presen-  
ta al menos una zona traslúcida que alberga en su interior  
un dispositivo lumínico auxiliar de poca intensidad forma-  
do preferentemente por una lamparita de neón, que está co-  
nectada en paralelo al circuito de alimentación de la lám-  
para principal del aparato, de manera que por el acciona-  
miento del correspondiente interruptor, puede cerrarse con-  
juntamente el circuito que alimenta la lámpara auxiliar y  
la de iluminación principal, o bien dejar esta última apa-  
gada, iluminándose tan sólo la lámparita auxiliar o vice-  
versa.

2a.- Se reivindica, por último, como objeto sobre  
el que ha de recaer el modelo de utilidad que se solicita:  
DISPOSITIVO AUXILIAR DE ILUMINACION, PARA LAMPARAS DE PIE  
O SOBREMESA.

Todo conforme queda descrito y reivindicado en la  
presente memoria descriptiva que consta de seis pági-  
nas mecanografiadas y dibujos adjuntos.

Madrid, 8 de Febrero 1985  
BERNARDO UNGRIA  
P.P.  




**ESCALA VARIABLE**

Madrid, 8 de Febrero de 1985

**BERNARDO UNGRIA**

P. P.