

10 ES 11 21 22	NUMERO 284502	10 Y
	FECHA DE PRESENTACION	



ESPAÑA

MODELO DE UTILIDAD

1- AGO. 1985

30 PRIORIDADES: 31 NUMERO	32 FECHA	33 PAIS
------------------------------	----------	---------

47 FECHA DE PUBLICIDAD .	81 CLASIFICACION INTERNACIONAL B65D 23/10
-----------------------------	--

74 TITULO DE LA INVENCIÓN "MTR. MEJORADO PARA POSICIONAR Y MANIPULAR BOTELLAS"	
---	--

71 SOLICITANTE (ES) José Antonio Saez Armifianzas	
DOMICILIO DEL SOLICITANTE Guindalera, 9 NAJERA (La Rioja)	

72 INVENTOR (ES)

73 TITULAR (ES)

74 REPRESENTANTE D. IGNACIO ARACIL MEROÑO
--

1 La presente memoria descriptiva tiene la
finalidad de la declaración de un "UTIL MEJORADO PARA POSICIONAR
Y MANIPULAR BOTELLAS", cuyo privilegio de explotación industrial y comer-
cial para España, se solicita por veinte años, de acuerdo con la vigente
5 Legislación sobre Propiedad Industrial.

Bajo este título se recoge un útil diseñado
especialmente para servir de base de apoyo y sustentación a una botella,
particularmente de aceite, y que permite el vaciado controlado de la
misma agarrada por un asa adicional que este elemento posee.

10 La manipulación de este tipo de botellas,
particularmente en usos domésticos, conlleva un cierto derrame del
líquido contenido ya sea entorno a las paredes del recipiente o incluso en
el fondo del envase; en el primero de los casos se dificulta el agarre
posterior del envase, mientras que en el segundo se ocasionan reiteradas
15 manchas en los lugares de ubicación del envase.

Ambos inconvenientes quedan solucionados
con el útil de la presente invención, con el cual sólo es necesario
tocar la botella en el momento de colocación en el interior del mismo momen-
to en el cual el envase permanecerá precintado, siendo soportado a
20 posteriori por medio del asa que este elemento posee. Los posibles
derrames del líquido se depositan en una cazoleta inferior que constituye
la base de sustentación de la botella; por último y para la inmovilización
de éste presenta en una zona próxima al gollete una abrazadera flexible
que realiza funciones de inmovilización.

25 En el plano anexo se ha representado una realiza-
ción práctica preferencial del útil de la presente invención; en dicho
plano su única figura muestra en una vista en perspectiva el útil
de la presente invención.

30 Este útil se compone de una cazoleta base
de apoyo y sustentación de la botella (1), provista interiormente de
un hueco de configuración circular (11). Verticalmente por uno de
los laterales presenta un asa vertical (2), que describe superiormente un
arco (21) rematando nuevamente en la parte inferior o incluso en el
fondo de la cazoleta. A una altura próxima al gollete de la botella
35 esta asa vertical (2) está dotada de unos medios de inmovilización

1 (31) de una abrazadera (3), que abierta por el frente en los extremos
(32) presenta características elásticas que permiten por deformación
elástica de la misma la introducción de la botella (4) en el interior
que queda depositada en el interior (11) de la cazoleta (1); de este
5 modo constituido el útil es posible la manipulación de la botella soportada
por el asa (21), sin necesidad de tocar para nada el envase, al mismo
tiempo los posibles derrames del líquidos que se pueden producir se
depositan en el fondo de la cazoleta (11).

10 Todos estos elementos pueden construirse
en un material plástico y conformarse desde la fase de moldeo, presentado
así unas óptimas características de acabado que permiten una fácil
limpieza del útil.

15 Destacar por último que el asa vertical (2)
presenta varios puntos de unión (22) a alturas diferentes para la
colocación susceptible del asa (3) a distintas alturas, a conveniencia con
el tipo de botella a emplear, con la finalidad de que esta abrazadera
se sitúe en la parte del gollete y evite el escurrimiento de la botella
lateral o través de ésta. La unión entre el asa (2) y la abrazadera (3)
preferentemente se realiza a través de un tornillo (31) cuya tuerca
20 se sitúa hacia la parte del asa.

Habiéndose descrito a lo largo de esta memoria
la naturaleza del invento, así como una realización industrial preferente
del mismo, sólo nos queda añadir que en su conjunto y partes que
lo componen es posible introducir cambios de forma, material, y disposición,
25 en cuanto tales alteraciones no supongan una variación sustancial
de la naturaleza del invento.

30 Se reserva el solicitante el derecho a extender
la presente demanda los países extranjeros, con los que nos unen diversos
Convenios Internacionales, reivindicando, a ser posible, la prioridad
de la presente solicitud.

35 El Modelo de Utilidad que se solicita como
nuevo en España por veinte años, de acuerdo con el ordenamiento vigente
sobre Propiedad Industrial, deberá recaer sobre un "UTIL MEJORA PARA
POSICIONAR Y MANIPULAR BOTELLAS", de acuerdo con las siguientes:

1

R E I V I N D I C A C I O N E S

1 Util mejorado para posicionar y manipular
botellas, caracterizado porque consta de una cazoleta base de sustentación
5 y apoyo de la botella, de la que parte un asa vertical provista en
su zona superior de unos medios de abrazadera de la botella que la
inmovilizan agarrándola por la zona próxima al gollete, permitiendo
así su vaciado, soportada por el asa, y su posicionamiento vertical
dentro de la cazoleta, donde se recogen los posibles líquidos derramados
10 durante su manipulación.

2 El útil anterior, caracterizado porque tanto
la cazoleta como el asa son de material plástico y porque ambos for--
man en un sólo cuerpo conformado desde la fase de moldeo, presentado
un acabado fino que facilita su limpieza.

15 3 El útil anterior, caracterizado porque la
citada abrazadera, metálica o de plástico, está abierta hacia el frente
y presenta características elásticas tendentes a mantener unidos los
extremos, disponiéndose en el hueco interior la botella por deformación
elástica de sus alas.

20 4 El útil anterior, caracterizado porque dicha
asa presenta varios puntos de unión a la abrazadera a distintas alturas
que le permiten situarse en la zona deseada en cualquier tipo de botellas;
y porque la unión entre ambos elementos es preferentemente roscada.

25 5 El útil anterior, caracterizado porque dicha asa
es una pletina plegada a conveniencia que describe un arco superior
y remata preferentemente en el fondo de la cazoleta.

6 "UTIL MEJORADO PARA POSICIONAR Y MANIPULAR
30 BOTELLAS".

Tal y como se ha descrito en la presente
memoria que consta de cuatro hojas mecanografiadas, acompañadas
de sus correspondientes dibujos.

Madrid,

35

El Agente Oficial.

Ignacio Anacil Meroño



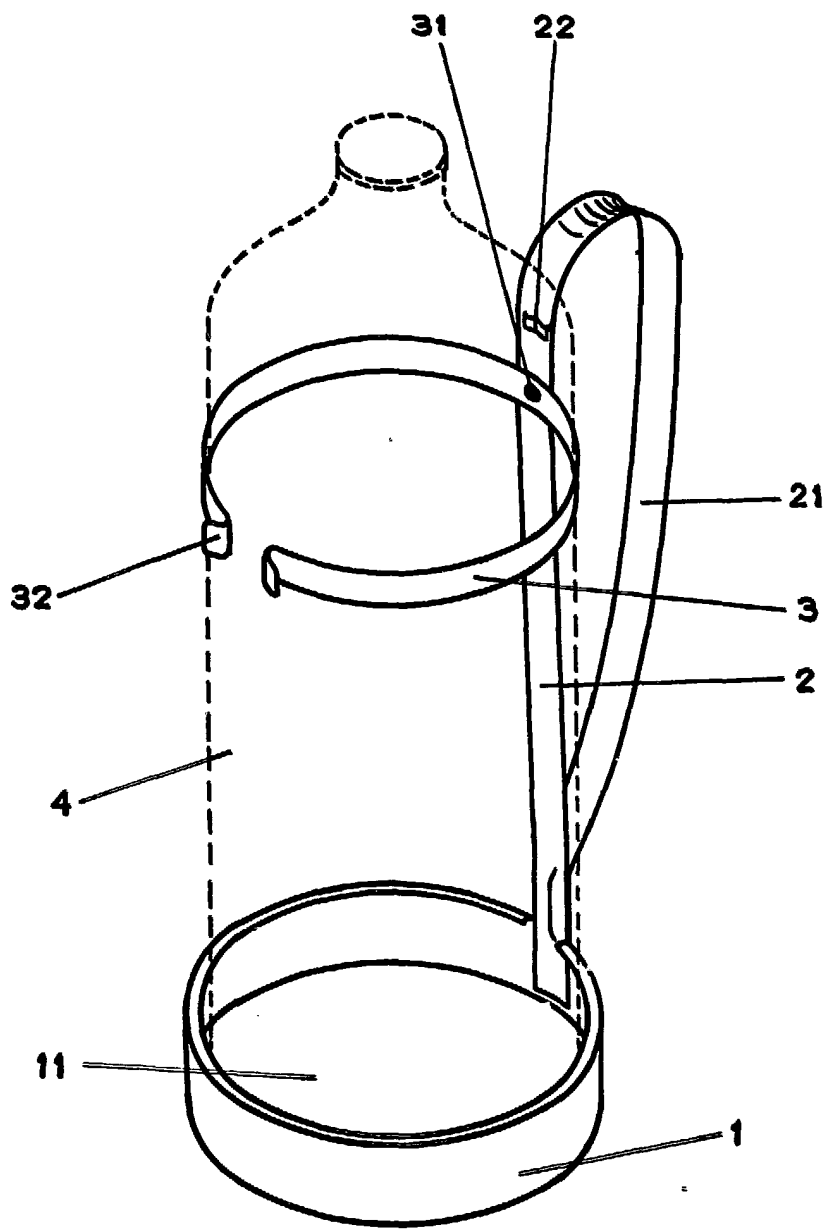


FIG. 1

Madrid,

El Agente Oficial

Ignacio Aracil Meroño
D. P.