

(19) ES (21) (22)	(11) NUMERO 284500	(18) Y
	FECHA DE PRESENTACION - 8 FEB. 1985	



ESPAÑA

MODELO DE UTILIDAD

1- AGO. 1985

(30) PRIORIDADES: (31) NUMERO	(32) FECHA	(33) PAIS
----------------------------------	------------	-----------

(47) FECHA DE PUBLICIDAD	(81) CLASIFICACION INTERNACIONAL B43K 23/00
--------------------------	---

(54) TITULO DE LA INVENCIÓN
"CAPUCHON PARA LAPICES".

(71) SOLICITANTE (S)
D. Luis Picatoste Candon

DOMICILIO DEL SOLICITANTE
Eguilaz, nº. 5 28010 MADRID

(72) INVENTOR (ES)

(73) TITULAR (ES)
El solicitante

(74) REPRESENTANTE
JUAN JOSE ALONSO YAGUE (203-8)

MEMORIA DESCRIPTIVA

5 La presente invención se refiere, según se expresa en el enunciado de esta memoria descriptiva, a un capuchón para lápices, que ha sido sensiblemente perfeccionado en orden a potenciar sus características fundamentales, de manera que su función como tal capuchón de protección para el extremo del lápiz en el que se establece la punta de escritura, se ve acompañada de la función de borrador y de sacapuntas, ofreciendo así, en un conjunto monopieza, los accesorios necesarios para la normal utilización de un lápiz convencional.

15 En efecto, como es sabido, son accesorios inseparables de un lápiz, la correspondiente goma de borrar, para corregir cualquier tipo de error, y un sacapuntas que permita mantener la punta de escritura en óptimas condiciones de trabajo.

20 Pus bien, el dispositivo que la invención propone reúne todos estos elementos en un conjunto único, de manera que tales accesorios se establecen en un capuchón adaptable al extremo del lápiz.

25 Para ello y de forma más concreta, dicho capuchón se materializa en un cuerpo que exteriormente puede adoptar cualquier configuración y en

cuyo seno se establece un sector cilíndrico, de diámetro acorde con el del lápiz a que se destina, y un sector troncocónico en correspondencia con la punta de escritura, incorporando dicho sector troncocónico la correspondiente cuchilla de corte, obviamente en disposición lateral y debidamente enfrentada a una ventana para salida de la viruta.

Por otro lado el extremo del capuchón opuesto al de acceso del lápiz, tanto para protección de su punta como para afilado de la misma, presenta un orificio ciego, de gran diámetro, determinante de un alojamiento para una goma de borrar, que emerge sensiblemente al exterior.

De acuerdo con otra de las características de la invención se ha previsto que sobre el extremo del capuchón opuesto al receptor del lápiz se instale un anillo, con posibilidad de giro, prolongado en una patilla utilizable como "pinza" de fijación del conjunto capuchón-lápiz, por ejemplo a la solapa de un bolsillo, pero con la especial particularidad de que dicha patilla presenta una anchura coincidente con la de la ventana correspondiente al sacapuntas, de manera que en situación inoperante para este último la citada patilla lo cubre haciendolo invisible, mientras que dicha patilla puede ser desplazada lateralmente, para permitir la libre salida de la viruta, cuando el capu

chón se encuentra en situación operante en su face-
ta de sacapuntas.

5 Para complementar la descripción que se
está realizando y con objeto de ayudar a una mejor
comprensión de las características del invento,
se acompaña a la presente memoria descriptiva, co-
mo parte integrante de la misma, de una hoja única
de planos en la que con caracter ilustrativo y no
limitativo, se ha representado lo siguiente:

10 La figura 1.- Muestra una vista en pers-
pectiva de un capuchón para lápices realizado de
acuerdo con el objeto de la presente invención,
en el que el anillo portapatilla aparece represen-
tado en dos posiciones, concretamente en trazo con-
tínuo en posición correspondiente a la utiliza-
15 ción del capuchón como sacapuntas, y en línea dis-
contínua en la situación ajena a esta funcionali-
dad del capuchón.

20 La figura 2.- Muestra una sección longi-
tudinal del mismo capuchón representado en la figu-
ra 1, de acuerdo con la línea de corte A-B de di-
cha figura.

25 La figura 3.- Muestra, finalmente, una
sección transversal del capuchón realizada de
acuerdo con la línea de corte C-D de la figura 2,
concretamente a nivel medio del sector tronco-
cónico del alojamiento receptor del lápiz.

A la vista de estas figuras puede obser-

5 varse como el capuchón para lápices que la invención propone se constituye a partir de un cuerpo alargado 1, que en el ejemplo de realización representado en las figuras muestra una configuración externa cilíndrica, pero que obviamente puede variar tal configuración sin limitación alguna, de acuerdo con cualquier línea de diseño, presentando dicho cuerpo 1 un orificio axial en el que se define un primer sector 2, cilíndrico, y un sector e fondo 3 tronco-cónico, estableciéndose sobre la generatriz de este segundo sector 3 el borde 4 de una cuchilla de corte 5 que confiere al capuchón su funcionalidad como sacapuntas, cuchilla 5 que se rigidiza al cuerpo 1, como es convencional, con la colaboración de un tornillo 6.

15 En la pared lateral del cuerpo 1 y en correspondencia con la cuchilla 5, se establece una amplia ventana 7 que permite la libre salida de la viruta cuando el capuchón es utilizado como sacapuntas.

20 Tras el fondo cerrado 8 del citado orificio axial 2-3, el cuerpo 1 presenta, en su extremidad opuesta a la embocadura 2 receptora del lápiz 9, un orificio ciego 10, de gran diametro, receptor de una goma de borrar 11, que se fija en el seno del mismo, mediante encolado, por simple presión, o por cualquier otro medio convencional, y

25

que como muestran las figuras presentan un amplio sector prominente y operativo con respecto al citado cuerpo del capuchón.

5 Por último y como complemento de la estructura descrita, se ha previsto la existencia en la zona extrema del cuerpo 1 opuesta a la embocadura 2 del lápiz 9, y en su cara externa, una garganta perimetral 12 a la que se adapta, con posibilidad de giro, un anillo 13, como muestra la flecha de la figura 1, prolongandose dicho anillo 10 13 en una Patilla 14, de considerable amplitud lateral, la cual además de actuar de forma semejante a una pinza clásica para la fijación de un elemento de escritura, por ejemplo a un bolsillo, como anteriormente se ha dicho, está capacitada para 15 obturar la ventana 7, ocultando la cuchilla 5, de acuerdo con la representación de la figura 3, cuando no se hace uso del capuchón como elemento "sacapuntas".

20 Así pues y a tenor de la estructuración descrita, en condiciones normales de uso la patilla 14 obtura la ventana 7 y el conjunto es utilizable como un capuchón clásico de protección para la punta de escritura de un lápiz convencional 9, 25 con la particularidad de que incorpora además la goma 11 que permite corregir posibles errores en la utilización de dicho lápiz. Ahora bien, cuando

5 el normal uso del citado lápiz 9 determine la necesidad de afilado para su punta, basta con girar parcialmente el anillo 13, sobre su propio e imaginario eje, para que la patilla 14 se desplace lateralmente, deje libre la ventana 7 y el capuchón pueda ser utilizado de forma semejante a un sacapuntas también clásico.

10 No se considera necesario hacer más extensa esta descripción para que cualquier experto en la materia comprenda el alcance de la invención y las ventajas que de la misma se derivan.

15 Los materiales, forma, tamaño y disposición de los elementos serán susceptibles de variación siempre y cuando ello no suponga una alteración a la esencialidad de las características del invento.

20 Los términos en que se ha redactado esta memoria deberán ser tomados siempre en sentido amplio y no limitativo.

20

25

REIVINDICACIONES

5 1.- CAPUCHON PARA LAPICES, esencialmente caracteri-
zado por estar constituido a partir de un cuerpo
alargado, cuya superficie externa puede adoptar
cualquier configuración acorde con la línea de dise-
ño elegida, y que interiormente presenta un orifi-
cio axial en el que se define un primer sector ci-
líndrico, en correspondencia con el diámetro del
10 lápiz a que se destina, y un segundo sector tronco-
cónico en correspondencia con la punta de escritu-
ra de este último, habiéndose previsto que en co-
rrespondencia con tal sector tronco-cónico se esta-
blezca una amplia ventana lateral, así como una
15 cuchilla cuya arista de corte coincide con la gene-
ratriz de la punta de escritura, con la particula-
ridad de que dicho cuerpo, por su extremo opuesto,
incorpora un orificio ciego, de gran diámetro, coa-
xial al anterior y en el que encaja parcialmente
20 una goma de borrar, debidamente fijada en su aloja-
miento.

25 2.- CAPUCHON PARA LAPICES, según reivin-
dicación 1, caracterizado porque el citado cuerpo,
en su extremo opuesto al receptor del lápiz, in-
corpora una garganta perimetral a través de la que
recibe, con posibilidad de giro, a un anillo del que
es prolongación una patilla instalada en correspon

dencia con una de las generatrices del cuerpo y que, además de actuar a modo de una pinza clásica para fijación del capuchón, es susceptible de obtener o no la ventana correspondiente a la cuchilla de corte, de dejar libre esta última cuando el capuchón cumple su función como sacapuntas.

3.- CAPUCHON PARA LAPICES, según queda descrito y reivindicado en la presente memoria, que consta de nueve hojas ellas escritas a máquina por una sola de sus caras y se representa en los dibujos que se acompañan.

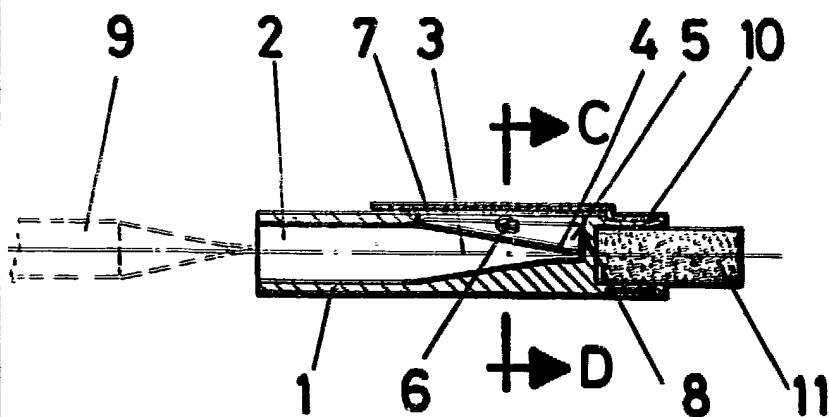
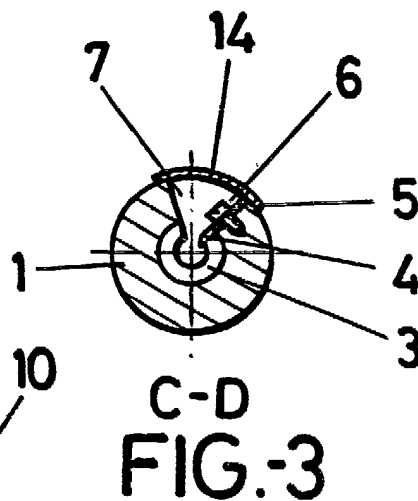
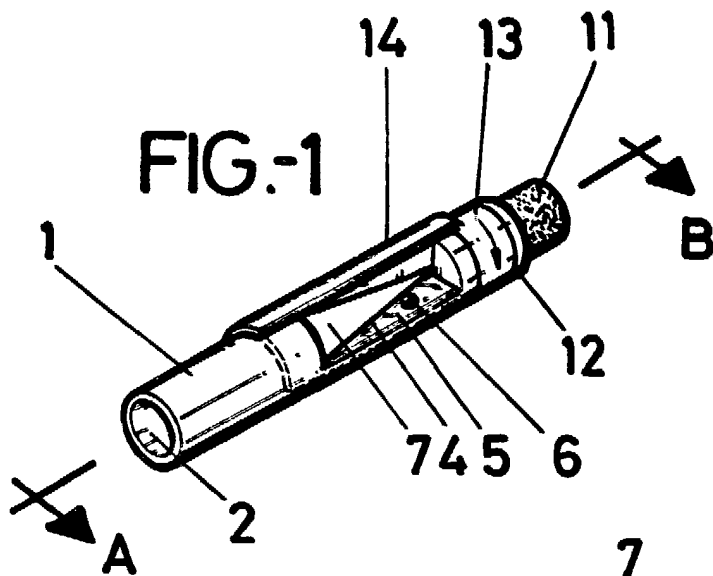
Madrid, - 8 FEB. 1935

p. A.

JUAN JOSE ALONSO YAGUE
P. P.



Jesús Picazo Sierra



A-B
FIG.-2

MADRID - 8 FEB. 1985
JUAN JOSE ALONSO YAGUE
P. P.

ESCALA VARIABLE

Juan Picazo Sierra