



⑩ ES	⑪ NUMERO	⑩ Y
	224491	
⑫	⑬ FECHA DE PRESENTACION	
	8.2.85	

MODELO DE UTILIDAD

1- AGO. 1985

③ PRIORIDADES	④ NUMERO	⑤ FECHA	⑥ PAIS
---------------	----------	---------	--------

⑦ FECHA DE PUBLICIDAD	⑧ CLASIFICACION INTERNACIONAL
	H01K1/42

⑨ TITULO DE LA INVENCIÓN
LAMPARA PERFECCIONADA

⑩ SOLICITANTE (S)
FORMAS, S.A.

DOMICILIO DEL SOLICITANTE
Roger de Flor, s/n. - naves 10 y 11 GRANOLLERS (Barcelona)

⑪ INVENTOR (ES)

⑫ TITULAR (ES)

⑬ REPRESENTANTE
D. BERNARDO UNGRIA GOIBURU

JF/ASM

1 El Estatuto vigente sobre Propiedad Industrial, de
26 de Julio de 1929, en su texto refundido publicado el 30
de Abril de 1930, establece los caracteres de patentabili-
dad de las invenciones de tipo industrial que tienen por
5 objeto obtener ventajas sobre lo ya conocido, admitiendo
por consiguiente como patentables, las nuevas máquinas, a-
paratos, instrumentos, procesos de fabricación, etc. La am-
plitud de conceptos previstos como patentables, ha llevado
al legislador a aclarar (Artº. 46) que la enumeración con-
10 tenida en dicho cuerpo legal es puramente enunciativa y no
limitativa, haciéndola extensiva incluso a los descubrimien-
tos de tipo científico (Artº. 47).

El Decreto de 26 de Diciembre de 1947, recogiendo
la Orden de 18 de Noviembre de 1935, confirma el criterio
15 legal de que también serán patentables los instrumentos, ob-
jetos, o partes de los mismos, que aporten a la función a
que son destinados, un beneficio o efecto nuevo, y en defi-
nitiva que constituyan una mejora sustancial sobre lo ante-
riormente conocido.

20 Pues bien, a tenor de lo expuesto, y en base al ar-
ticulado que recoge los conceptos expresados, debe conside-
rarse, que la invención a que se refiere la presente memo-
ria, constituye una novedad industrial, con características
y ventajas que la hacen merecedora del privilegio de explo-
25 tación exclusiva que por ella se solicita, premiando así
los méritos de quien aporta a la industria del país una me-
jora efectiva y precisamente comprendida entre las enuncia-
das por la Ley como patentables. (Arts. 46 y 47 en relación
con el 171, en su nueva redacción afectada por la Orden de
30 18 de Noviembre de 1.935).

1 La presente invención, según se expresa
en el enunciado de esta memoria descriptiva, consiste en -
una lámpara que ha sido considerablemente perfeccionada en
algunos aspectos fundamentales, en orden a mejorar su es-
5 tructura y eficacia.

En líneas generales, el perfeccionamiento
objeto de la invención, se realiza sobre lámparas que -
utilizan una fuente de luz de baja tensión alimentada por
la red a través de transformador, cuyo transformador se en-
10 cuentra incorporado junto a la carcasa de la referida fuen-
te de luz.

Para evitar que el calor producido por
el transformador perjudique a la fuente de luz, ^{••••}acortando
su duración, el objeto de la presente invención consiste en
15 disponer de una carcasa compuesta por dos partes ^{••••}o cuerpos
independientes yuxtapuestos, pero que entre ellos se esta-
blece una separación suficiente para permitir el paso del
aire.

Para complementar la descripción ^{••••}que se
20 guidamente se va a realizar y con objeto de ayudar ^{••••}a la me
jor comprensión de las características del invento, se acom
para con la presente memoria descriptiva un juego de dibu-
jos donde se ha representado lo siguiente:

25 La figura 1ª muestra una vista en sec-
ción de los dos cuerpos independientes unidos entre si.

Por último la figura 2ª corresponde a
una vista en perspectiva de los elementos que componen la
lámpara objeto de la presente invención, en una posición -
desmontada.

30 Como puede observarse, a tenor de los

1 planos comentados, el transformador 2 queda dispuesto en -
un alojamiento constituido por el bastidor 4' y la carcasa
posterior 6. El citado transformador 2 queda además vincula
do al soporte común 3 de fijación a cualquier punto de fija
5 ción.

El cuerpo anterior de la lámpara queda
constituido mediante el bastidor 4 y la carcasa anterior 5
y entre el citado bastidor 4 y la carcasa 5 constituyen el
alojamiento para la fuente de luz 1, cuyo portalámparas 9
10 se encuentra vinculado al bastidor 4.

Los bastidores 4 y 4' está materializa-
dos por sendas cazoletas, cuyos fondos 7 se encuentran embu-
tidos para establecer el espacio de aireación.

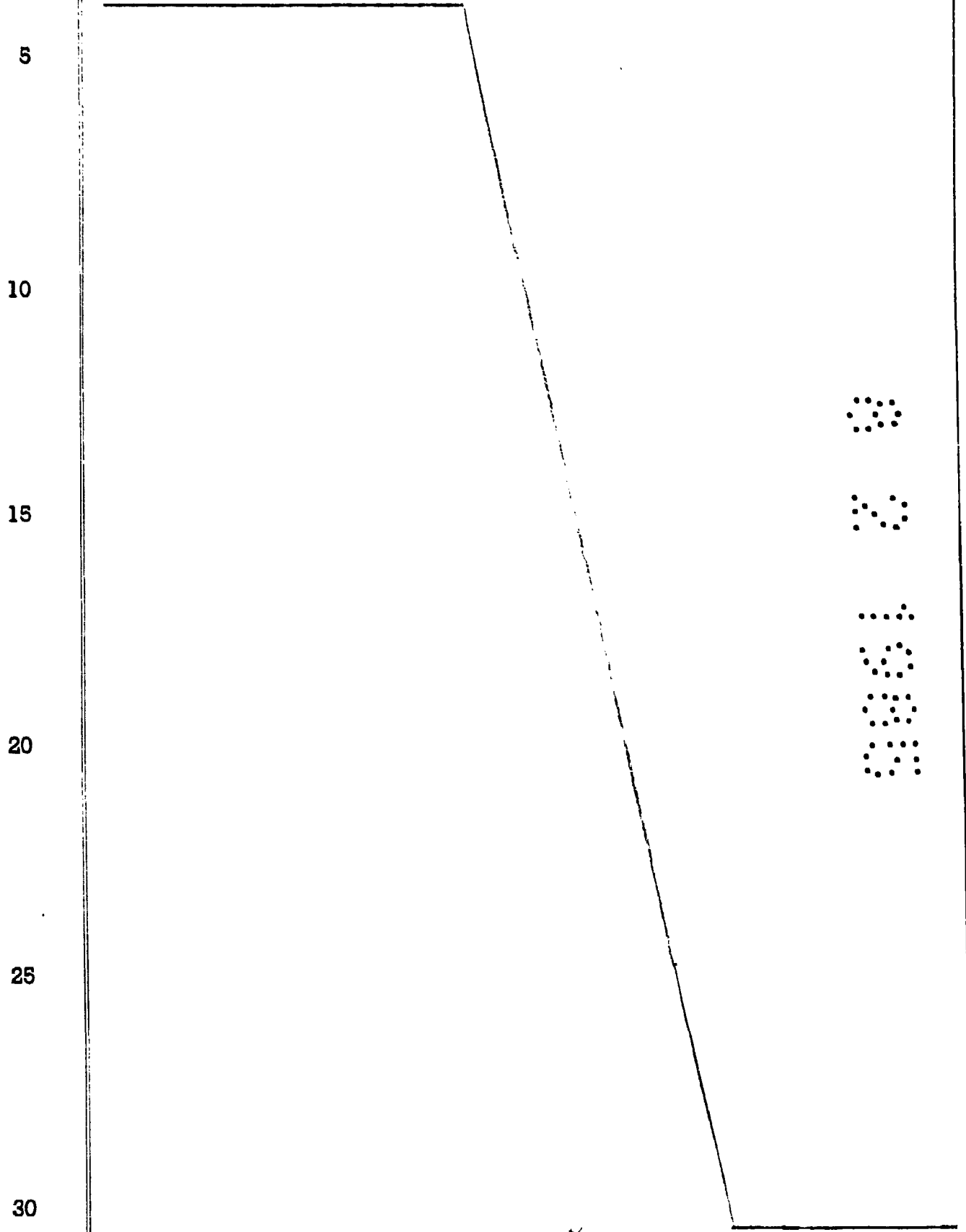
15 La fijación entre los bastidores 4 y 4',
se realiza mediante un vástago 8 que es tubular para permi-
tir el paso de los cables eléctricos.

La vinculación entre la carcasa anterior
5 y la carcasa posterior 6 se asegura mediante unos tiran-
tes laterales 10, dispuestos uno en cada lateral.

20 La carcasa anterior 5 presenta un orifi-
cio en su pared frontal que se encuentra bordeado mediante
un ala periférica 11, destinada a permitir el acoplamiento
de accesorios exteriores, tales como canalizaciones de luz,
pantallas, filtros, etc.

25 Con esta constitución, se consigue que
el transformador y la fuente de luz se encuentren incluidos
entre las carcasa anterior y posterior de la lámpara, sin
que el citado transformador perjudique a la fuente de luz,
debido a la disposición de los dos bastidores 4 y 4' que -
30 por la configuración de sus fondos permiten una separación

1 de los mismos, suficiente para que pueda producirse el paso del aire y por tanto que el calor producido por el transformador no se transmita a la fuente de luz.



1 Hecha la descripción a que se refiere la memoria
que antecede, es preciso insistir en que los detalles de
realización de la idea expuesta, pueden variar, es decir,
que pueden sufrir pequeñas alteraciones, basadas siempre
5 en los principios fundamentales de la idea, que son en esen-
cia los que quedan reflejados en los párrafos de la descrip-
ción hecha. En efecto, el Artículo 48 del Estatuto vigente
sobre Propiedad Industrial, establece como no patentables,
en su apartado tercero, "los cambios de forma, dimensiones,
10 proporciones y materias de un objeto ya patentado" fijando
así el criterio del legislador en el sentido de que paten-
tada una idea que pueda dar lugar a una realidad práctica
e industrializable, nadie podrá apoyarse en ella para, a
pretexto de haber introducido ligeras modificaciones, pre-
15 sentarla como nueva y propia.

Este principio, en cuanto al alcance de la protec-
ción del objeto patentado se refiere, se halla confirmado
por numerosas Sentencias del Tribunal Supremo, y entre -
ellas, como más terminantes, en las de fechas 16 de octubre
20 de 1954, 23 de enero de 1959, 20 de marzo de 1964 y otras.

Establecido el concepto expresado, en cuanto a la
amplitud que debe darse a la protección solicitada, se re-
dacta a continuación la Nota de Reivindicaciones, de acuer-
do con lo que se establece en el último párrafo del apar-
25 tado tercero del Artículo 100 de la Ley, sintetizando así
las novedades que se desean reivindicar:

NOTA DE REIVINDICACIONES

En resúmen, el privilegio de explotación exclusi-
va que se solicita, recaerá sobre las reivindicaciones si-
30 guientes:

1 1.- LAMPARA PERFECCIONADA, del tipo que
utiliza una fuente de luz de baja tensión alimentada desde
la red con interposición de un transformador; caracterizada
esencialmente porque la lámpara y el transformador se en-
5 cuentran dispuestos en cuerpos independientes que están -
axialmente acoplados constituyendo un conjunto solidario a
un soporte común, estando cada uno de los cuerpos indepen-
dientes constituido por un bastidor y una carcasa y siendo
ambos bastidores iguales y constituidos por sendas cazoletas
10 de fondo embutido por el cual se enfrentan y unen me-
diante un vástago tubular, habiéndose previsto en una de -
las cazoletas un portalámparas en tanto que en la otra se
vincula el transformador que es cubierto por una carcasa -
que encajada alrededor del borde de la cazoleta incorpora -
15 sendos tirantes por los que se vincula a la carcasa que cu-
bre la lámpara cuando dicha carcasa se encuentra encajada
en su cazoleta, habiéndose previsto alrededor del orificio
de salida de luz un ala periférica de acoplamiento a acceso
rios exteriores.

20 2.- Se reivindica por último como obje-
to sobre el que ha de recaer el modelo de utilidad que se -
solicita: LAMPARA PERFECCIONADA.

25

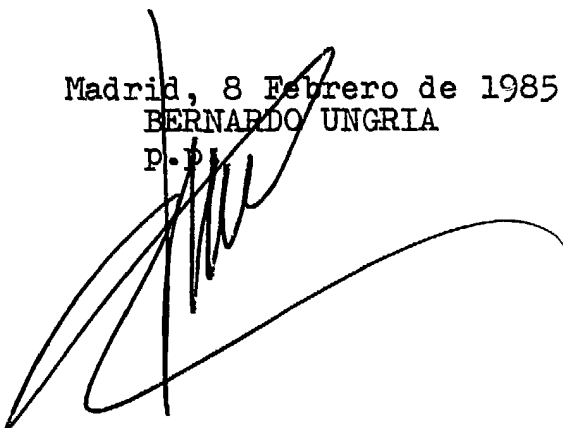
30

1

Todo conforme queda descrito y reivindi-
cado en la presente memoria descriptiva que consta de ocho
páginas mecanografiadas y dibujos adjuntos.

5

Madrid, 8 Febrero de 1985
BERNARDO UNGRIA
P. P.



10

15

20

25

30



Fig. 2

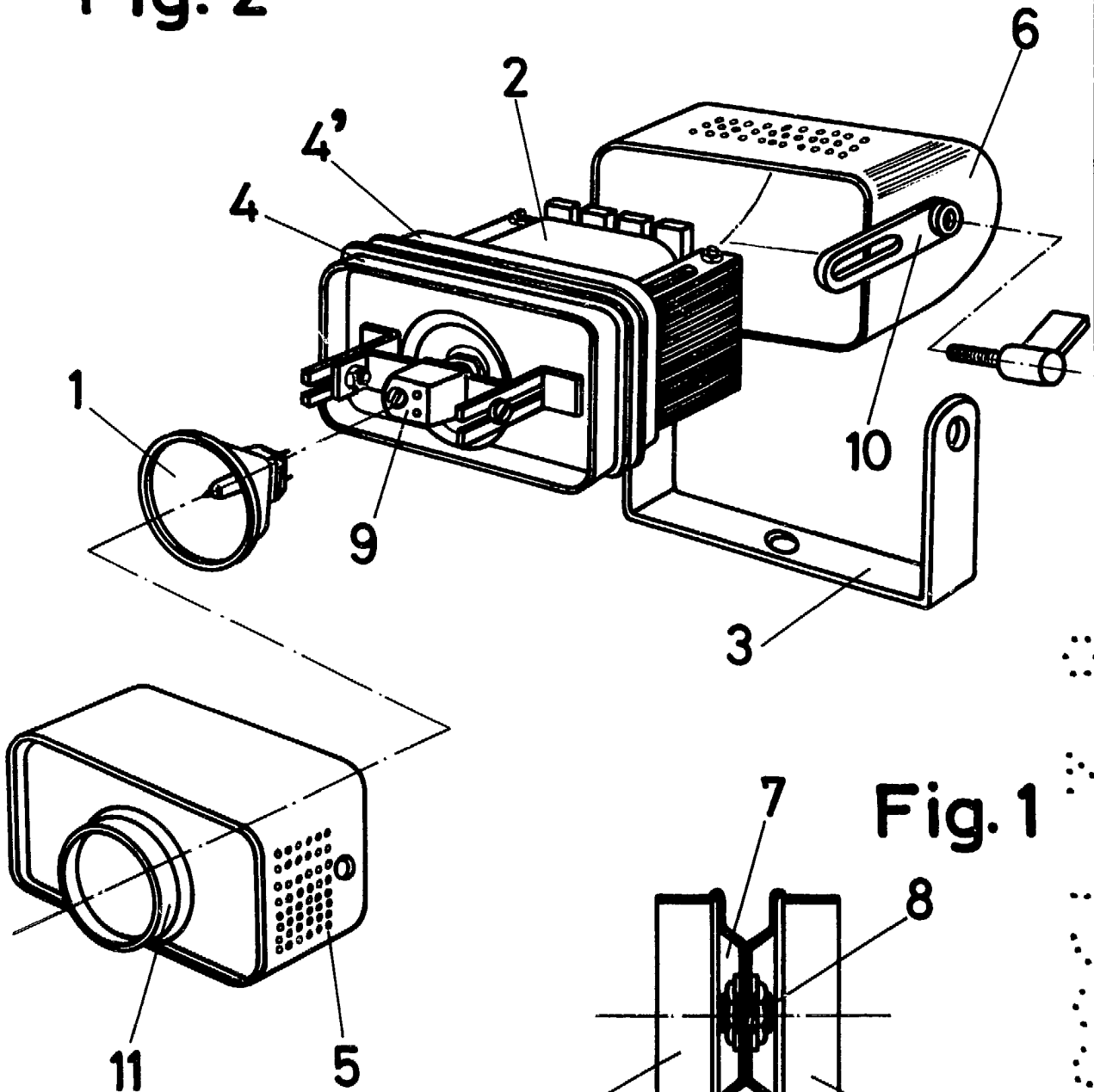
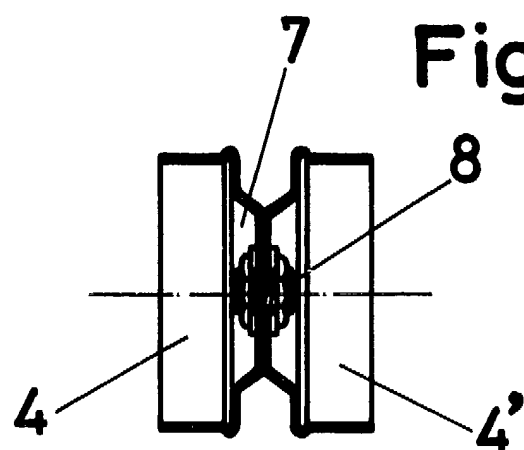


Fig. 1



ESCALA VARIABLE
Madrid, 8 de Febrero de 1985
BERNARDO UNGRIA