



ESPAÑA

MODELO DE UTILIDAD

1 - JUL. 1985

11	284485	10
12	FECHA DE PRESENTACION	
	8 FEB. 1985	

13	14	15
PRIORIDADES	FECHA	PAIS
NUMERO		

16	17
FECHA DE PUBLICIDAD	CLASIFICACION INTERNACIONAL
	E05B 63/00

18
TITULO DE LA INVENCIÓN
"CERRADURA PERFECCIONADA"

19
SOLICITANTE (S)
DON JUAN TEJEDA TABARES

20
DOMICILIO DEL SOLICITANTE
MALPARTIDA DE PLASENCIA (Cáceres), Generalísimo Franco, 10

21
INVENFOR (S)
El mismo

22
TITULARES

23
REPRESENTANTE
D. JOSE RAMON TRIGO PEREZ

MEMORIA

El presente registro de Modelo de Utilidad describe un sistema de cerradura cuyo resbalón es una esfera de acero que se desplaza por gravedad, o bien, impulsada, de tal modo que, cuando se introduce en la parte fija un sector esférico superior al radio se produce el cierre.

Este sistema puede ser utilizado para el mando de apertura tanto mecánicamente (llaves convencionales), como electro-mecánico, electromagnético o fluidodinámico con o sin programadores.

Es de fácil conjunción este sistema con programadores de cualquier tipo.

Para la debida comprensión de este sistema, se adjunta a la presente Memoria descriptiva una hoja de planos en los que, a título de ejemplo, se representan las partes que lo forman así como la relación que guardan entre sí.

En el plano que se adjunta, se muestra el dispositivo que consiste en que el espacio e) es donde se aloja la esfera c) que se desplaza a través de este espacio, accionada por el vástago f) que, a su vez, es accionado por el muelle que sobre él actúa.

Para abrir de nuevo es preciso actuar sobre el empujador d) que puede ser accionado mediante las distintas formas que antes se han mencionado.

Con un empujador en a) puede conseguirse además un seguro de no apertura al no permitir el retroceso de la bola.

Los tornillos b) permiten la sujeción de las partes de la cerradura en donde se desea colocar ésta.

También puede utilizarse en sentido invertido a como está representado en la figura, con lo que se conseguiría eliminar el vástago f) y el muelle, puesto que caería la esfera c) por gravedad en el receptáculo j), en el que quedaría alojada impidiendo que la puerta en que

está colocada pueda ser abierta hasta que la bola no sea impulsada hacia arriba y más de la mitad de la bola que ahora permanece alojada en el receptáculo j) y que se consigue pulsando el empujador D) por cualquiera de los sistemas mencionados anteriormente.

5

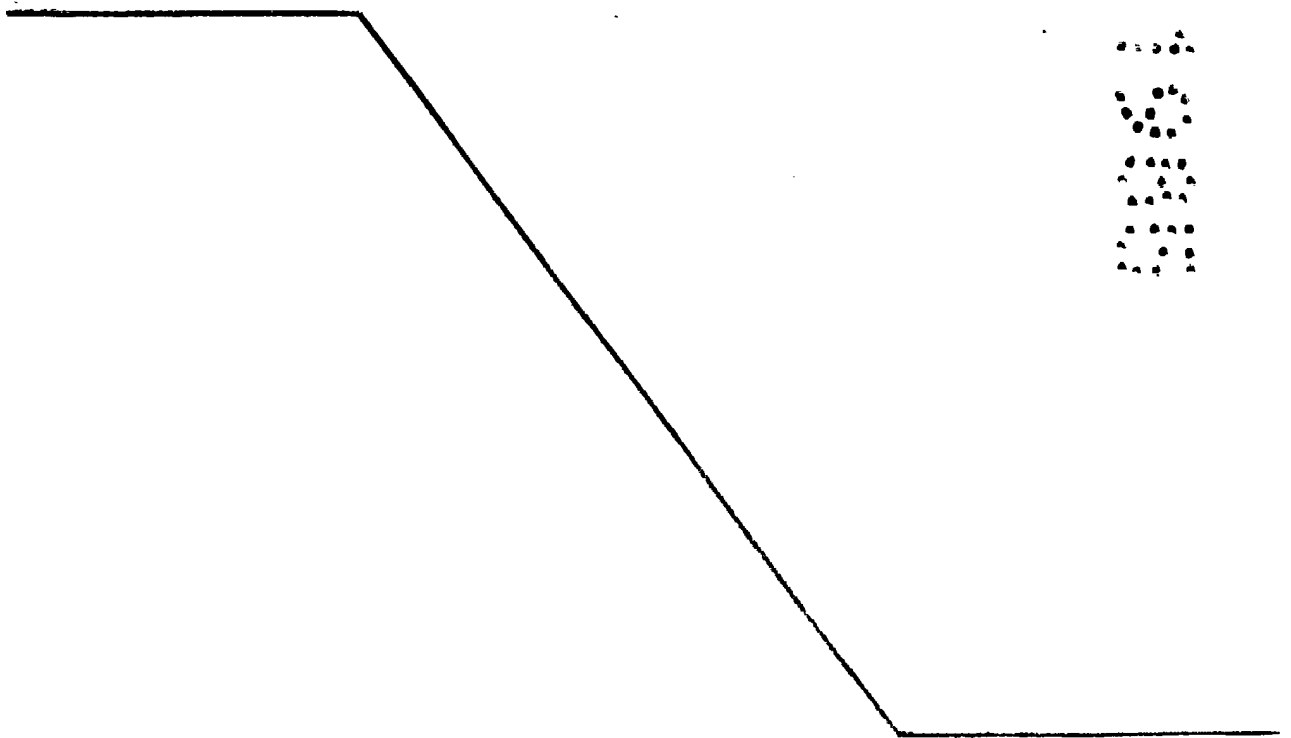
El retenedor I) de la Fig. 3, es impulsado cuando se abre la puerta por medio del muelle M) que va alojado en la Fig. 3, que es el que impide que caiga la bola cuando se abre la puerta.

10

Esta cerradura podrá ser fabricada en cualquier clase de material adecuado y en las formas y dimensiones mas convenientes, no existiendo sobre el particular ninguna limitación.

15

Descritas, por manera suficiente, la finalidad y naturaleza de este Modelo de Utilidad, solo resta hacer constar que, cualquier modificación de detalle que se introduzca en el mismo, se considerará incluida dentro de esta protección legal, en tanto en cuanto no altere, cambie o modifique esencialmente su finalidad característica.



N O T A

Por el Modelo de Utilidad a que se refiere la presente Memoria, se REIVINDICA:

5 1º.- Cerradura perfeccionada caracterizada esencialmente porque comprende la disposición de un alojamiento para un cuerpo esférico que se desplaza a través de una cámara y que es accionada por medio de un vástago que a su vez es mandado por un muelle apropiado.

10 2º.- Cerradura perfeccionada, según la anterior reivindicación, caracterizada esencialmente porque comprende la disposición de un medio de empuje constituido por un vástago accionado por la bola o cualquier otro medio, disponiéndose otro medio de empuje que actúa de seguro y que impide el retroceso de la bola correspondiente.

15 3º.- Cerradura perfeccionada, según las reivindicaciones anteriores, caracterizada esencialmente por que la inversión posicional anula al vástago de empuje de la bola, cayendo ésta por gravedad en su receptáculo que asegura el bloqueo de la cerradura, y, consecuentemente, de la puerta  
20 hasta la impulsión superior de la bola.

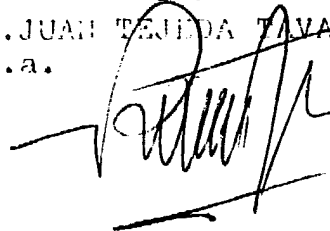
4º.- "Cerradura perfeccionada".

Tal y conforme se ha descrito en la Memoria que antecede, ilustrado en el plano que se acompaña, y, a los fines que se han especificado, bien determinadamente.

25 Consta esta Memoria de cuatro hojas escritas a máquina por una sola cara, a dos espacios.

Madrid, - 8 FEB. 1985

D. JUAN TEJEDA TAVARES,  
p.a.



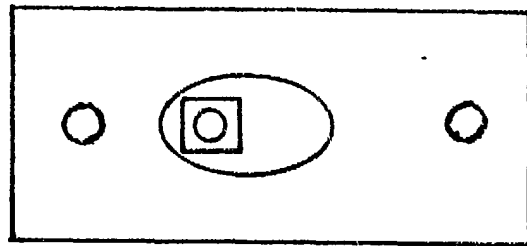


FIG 1

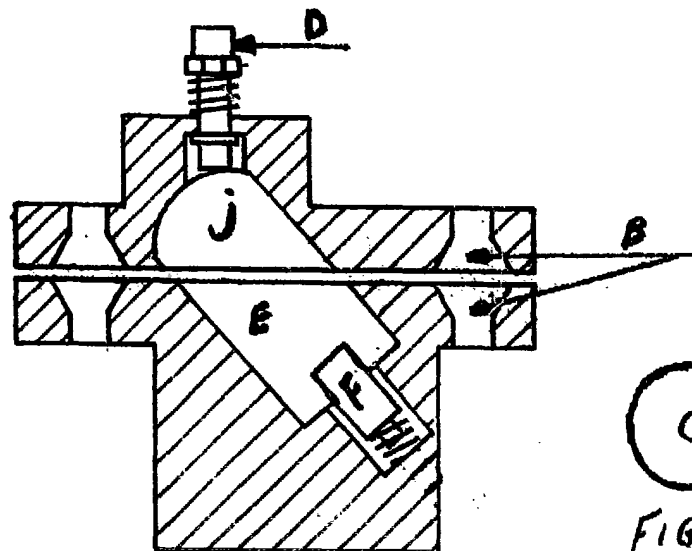


FIG 2



FIG 4

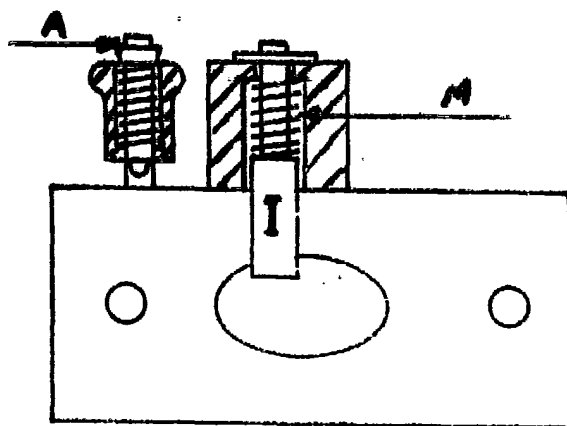


FIG 3

Madrid, - 8 FEB. 1985