

(19) ES (11) (21) (22)	NUMERO <b>284478</b>	(10) Y
	FECHA DE PRESENTACION	



ESPAÑA

**MODELO DE UTILIDAD**

1- SET. 1985

(30) PRIORIDADES: (31) NUMERO - -	(32) FECHA - -	(33) PAIS - -
---	-------------------	------------------

(47) FECHA DE PUBLICIDAD	(48) CLASIFICACION INTERNACIONAL Int. Cl. <b>A44B 15/00</b>
--------------------------	--

(54) TITULO DE LA INVENCIÓN <b>"Protector para bolígrafo"</b>
--

(71) SOLICITANTE (ES) <b>D<sup>a</sup> ANGELICA CEBRIAN MIRAZU</b>
---

DOMICILIO DEL SOLICITANTE <b>Avda. 301, nº 22, CASTELLDEFELS (Barcelona)</b>
---

(72) INVENTOR (ES) - -
---------------------------

(73) TITULAR (ES)
-------------------

(74) REPRESENTANTE <b>M. Curell Suñol</b>
--

R-5425-5

M O D E L O D E U T I L I D A D

por VEINTE años

5. solicitado en España a favor de D<sup>a</sup> ANGELICA CEBRIAN MIRAZU, de nacionalidad española, domiciliada en Avda. 301, núm. 22, CASTELLDEFELS (Barcelona), por "Protector para bolígrafo".-

MEMORIA DESCRIPTIVA

10. La presente invención se refiere a un protector para bolígrafo, el cual ha sido concebido como un conjunto plegable que además de reducir considerablemente el espacio ocupado, proporciona al citado bolígrafo una adecuada protección al no ser utilizado. Como servicio accesorio, dicho conjunto se puede emplear como llavero, u otro adminículo, con características de utilización confortables y seguras.

15. El expresado protector para bolígrafo se caracteriza porque está constituido por dos elementos planos y alargados, relacionados entre sí en uno de sus extremos por unos medios de abisagrado para el mutuo adosamiento por una cara mayor, uno de los cuales elementos posee en el extremo opuesto al restante una punta de bolígrafo con el correspondiente depósito de tinta alojado en el propio elemento, mientras que

20.

el restante elemento presenta en el extremo opuesto un tramo de prolongación que forma un regrueso por la cara en la que se abate el primer elemento, el cual regrueso tiene una escotadura abierta hacia la citada cara para recibir la punta de bolígrafo al ser plegado el conjunto, y un orificio entre lados menores para enlazar una anilla de llavero u otro elemento de suspensión o sujeción. - - - - -

5.

Otros objetos y características de la invención se irán dando a conocer en detalle a lo largo de la descripción que sigue, haciendo referencia a los dibujos ilustrativos que la acompañan. En los dibujos: - - - - -

10.

Figura 1, es una vista en perspectiva del presente protector para bolígrafo, representado en posición abierta para permitir el uso de dicho bolígrafo. - - - - -

15.

Figura 2, es una vista en perspectiva que muestra el mismo artículo en posición plegada, protegiendo la punta del bolígrafo. - - - - -

20.

Figura 3, es un detalle en vista frontal, que se refiere a la zona de articulación de los dos elementos componentes del mismo. - - - - -

El expresado protector para bolígrafo se compone de dos elementos en mutua articulación, consistentes en dos piezas 1 y 2 planas y alargadas. - - - - -

Las piezas 1 y 2, según las figuras, articulan

entre sí por un abisagrado de dientes 3 y entalladuras 4, que se retienen por unos pivotes interiores 5. Para que la articulación proporcione el adosamiento mutuo de las piezas citadas, una de ellas, que en el presente ejemplo gráfico corresponde a la pieza 2, sus dientes 3 se hallan en saliente lateral, mientras que en la pieza 1 hacen saliente en sentido longitudinal. - - - - -

La pieza 1 es portadora de una punta de bolígrafo 6 situada en el extremo opuesto al de su articulación, y la misma punta se acopla a un depósito de tinta alojado dentro de la misma pieza. - - - - -

Por su parte, la restante pieza 2 posee en el extremo opuesto al de articulación, un tramo de prolongación 7 que además tiene doble grueso saliente por la caña en la que se adosa la pieza 1, o sea la misma en la que sus dientes 3 forman saliente lateral. Este tramo de prolongación 7 posee una escotadura 8 que se abre por la parte en que recibe la pieza 1, y con el objeto de que la punta de bolígrafo 6 penetre en la misma para la debida protección, según se observa en la figura 2. - - - - -

El mencionado tramo de prolongación 7 de la pieza 2 posee también un orificio transversal 9 entre lados menores, apto para enlazar una anilla 10 de llavero, o sea del tipo partido para poder recibir unas llaves, u otro elemento de suspensión, tal como un imán, una ventosa, etc. -

Para mejorar el aspecto del conjunto, las caras externas de las piezas 1 y 2 pueden ostentar dibujos o figuras diversas 11 en combinación de coloridos con los de las propias piezas. Es asimismo factible ofrecer motivos publicitarios en las citadas caras externas del conjunto.

5.

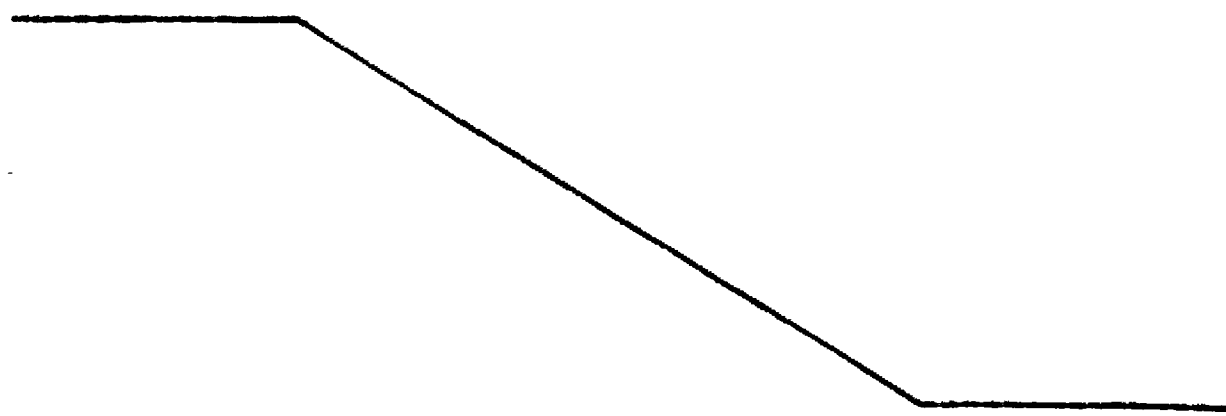
Dada la índole del artículo, el mismo puede ser realizado con preferencia en resinas sintéticas moldeadas, especialmente por inyección, con lo que los costes de fabricación son sensiblemente reducidos, lo cual posibilita el hecho de poder ser ofrecido dicho artículo en concepto de obsequio. - - - - -

10.

Descritas convenientemente las características de la invención, se hace constar que en la misma podrán introducirse cuantas variantes de detalle pueda aconsejar la experiencia, siempre que con ello no se modifique la esencia-lidad de la misma. - - - - -

15.

A los efectos consiguientes, se declaran de novedad, utilidad y propiedad para España, sus territorios y plazas de soberanía, las reivindicaciones que siguen. - -



REIVINDICACIONES

5. 1.- Protector para bolígrafo, caracterizado por-  
 que está constituido por dos elementos planos y alargados,  
 relacionados entre sí en uno de sus extremos por unos me-  
 dios de abisagrado para el mutuo adosamiento por una cara  
 mayor, uno de los cuales elementos posee en el extremo  
 opuesto al restante elemento una junta de bolígrafo acopla-  
 da al correspondiente depósito de tinta alojado en el pro-  
 pio elemento, mientras que el restante elemento presenta en  
 10. el extremo opuesto al de articulación un tramo de prolonga-  
 ción que forma un regrueso por la cara en la que se abate  
 el primero de dichos elementos, el cual regrueso tiene una  
 escotadura abierta hacia la citada cara para recibir la  
 punta de bolígrafo al ser plegado el conjunto, y un orifi-  
 15. cio entre lados menores para enlazar una anilla de llavero  
 u otro elemento de sujeción. - - - - -

2.- "PROTECTOR PARA BOLIGRAFO". - - - - -

20. Todo ello conforme se describe y reivindica en  
 la presente memoria que consta de cinco hojas, foliadas y  
 mecanografiadas por una sola de sus caras, y de tres figu-  
 ras que la ilustran.

FIG.1

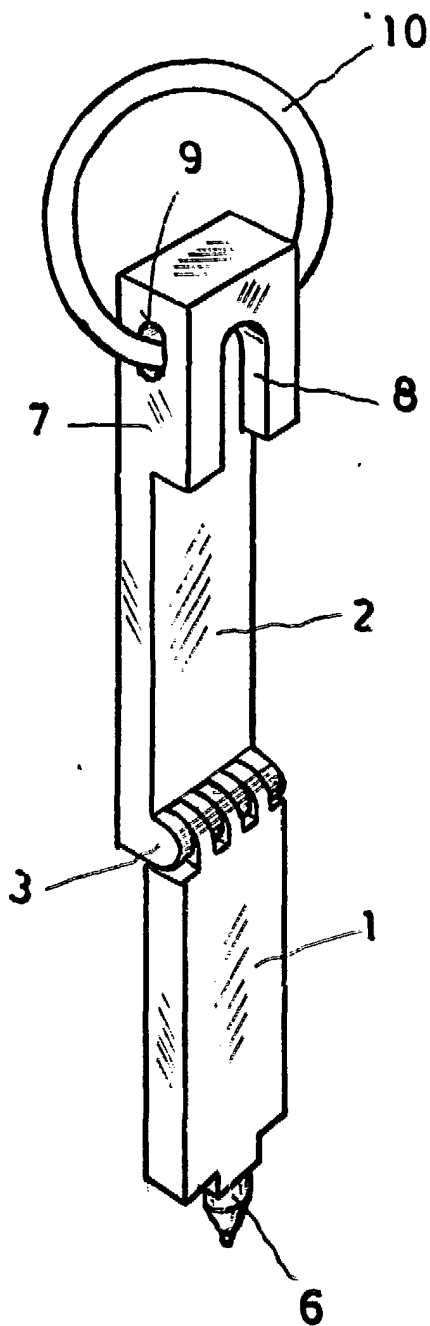


FIG.2

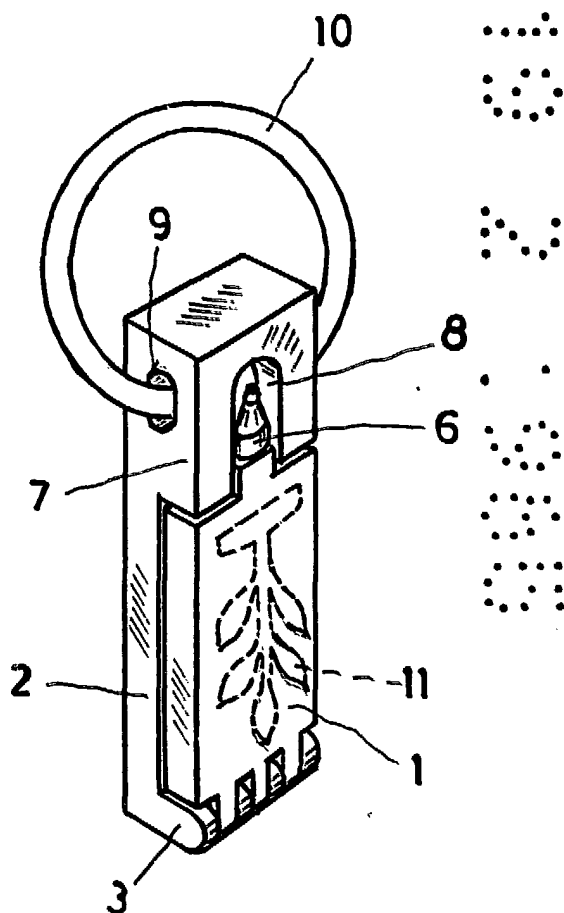
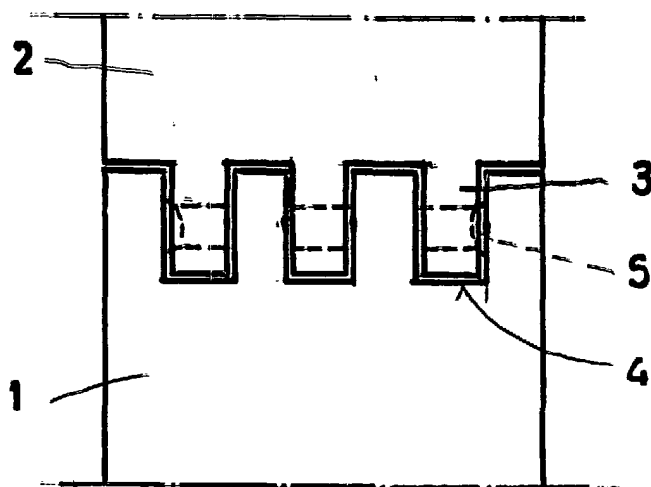


FIG.3



BARCELONA, 31 ENE. 1985  
M. CURELL SUÑOL