



ESPAÑA

(19) ES (21) (22)	(11) NUMERO 284.460	(10) Y
	(22) FECHA DE PRESENTACION 25-10-83	

**MODELO DE UTILIDAD**

1- FEB. 1986

(30) PRIORIDADES: (31) NUMERO	(32) FECHA	(33) PAIS 
----------------------------------	------------	---------------

(47) FECHA DE PUBLICIDAD	(51) CLASIFICACION INTERNACIONAL B 43K 27/02
--------------------------	---

(54) TITULO DE LA INVENCION

"UN INSTRUMENTO ESCRITOR DE COMBINACIONES MULTIPLES"

(71) SOLICITANTE (S)

KUO LUNG TSAI

(Case No. 9041 - 17)

DOMICILIO DEL SOLICITANTE

4F. 27 Lane 160, Hsin Sheng S. Rd., Sec. 1, Taipei, Taiwan, República de China

(72) INVENTOR (ES)

El solicitante

(73) TITULAR (ES)

(74) REPRESENTANTE

D. FERNANDO DE ELZABURU MARQUEZ

(MOD.- 8.059)

1                   La presente invención se refiere en general a  
cierto género de disposición de útil de escritura de varios  
usos, y en particular a un instrumento de escribir (escritor)  
multicombinado (de combinaciones múltiples) que comprende  
5                   unos medios de "portapluma" o mango en cuya parte anterior  
hay montada una pluralidad de dispositivos de pico separa-  
bles, todos los cuales pueden ser intercambiables uno a uno.  
La porción delantera de cada dispositivo de pico puede llevar  
montado encima por lo menos otro dispositivo de pico, y por  
10                   medio de un sistema de circulación uniforme de tinta dispo-  
s-  
to en el interior de los medios de portapluma puede tomar con  
tacto directamente con el extremo posterior del dispositivo  
de pico inmediato anterior o del miembro de conducción de tin-  
ta colocado inmediatamente en la parte posterior de cada dis-  
15                   positivo de pico, induciéndose entonces el paso de la tinta  
desde los medios de portapluma hasta la punta de escribir de  
modo que, al pasar por la punta de escribir, vuelve a indu-  
cirse el paso de tinta hasta la punta de escritura del dispo-  
sitivo de pico inmediato sucesivo anterior o delantero, yen-  
20                   do así cada dispositivo de pico montado en una especie de con-  
figuración de "cabeza con cola", y la secuencia de combina-  
ción de los mismos puede ser mutuamente intercambiable a vo-  
luntad, hasta llegar a realizar un sistema de flujo uniforme  
de tinta de la presente invención con fines de escritura.

25                   En el utensilio usual de escritura, partiendo  
del pico de pluma de escritura de su forma de construcción  
sólo podía usarse a los fines de una sola función. Como ta-  
les, el bolígrafo, la pluma de perfilar, el rotulador, etc.,  
son todos diferentes. Y no se ha realizado hasta ahora ningún  
30                   instrumento o utensilio de escribir que los combine de modo

1 múltiple. Dado el alto nivel de desarrollo del mundo actual,  
hay muchas cosas que no pueden hacerse reteniéndolas en la  
memoria. Por lo tanto, para realizar las complicadas tareas  
de hoy en día hay que recurrir a todo género de marcas o di-  
5 bujos hechos por medio de utensilios de escribir de distintas  
clases, sea para registrar información, sea para hacer marcas  
de análisis a fin de clasificar diferencias en tiempo o par-  
tes de un trabajo. En este caso, la persona a cuyo cargo es-  
té la cuestión podrá presentar claramente sus informes y to-  
10 mar la decisión más eficaz y precisa. Por lo tanto, un útil  
de escribir multicombinado, o de varios usos, se está hacien-  
do cada vez más importante en la vida moderna.

En estas circunstancias, pues, hay posibilida-  
des de demanda de un dispositivo de escribir de varios usos.  
15 Ahora bien, todavía no se han resuelto, hasta ahora, los pro-  
blemas técnicos para combinar varios géneros de dispositivo  
de escribir, cada uno con su miembro inductor individual del  
paso de tinta, en un solo mango o medio de portapluma, y ha-  
cer que con un solo dispositivo de escribir se ejecuten va-  
20 rias clases de modalidades de escritura o inscripción.

Tras largo tiempo de investigación, ensayos y  
perfeccionamientos, el inventor ha inventado finalmente un  
instrumento de escribir multicombinado que tiene o sirve a  
varios fines de escritura con su modalidad de escritura apli-  
25 cable.

Es objeto principal de la presente invención  
salvar el hecho de que la pluma estilográfica, el bolígrafo  
y el rotulador usuales no podrían ser mutuamente intercambia-  
bles, y ofrecer un género de instrumento de escribir (térmi-  
30 no que ha de considerarse en su sentido más alto, incluidos

1 Los de trazar, dibujar y similares) en el que hay un dispositi-  
tivo principal de pico inmediatamente asentado en los medios  
de portapluma con unos medios inductores de tinta comunes en  
él conectados, y que en la parte frontal o anterior del pico  
5 principal podría llevar también, como equipo, al menos un jue-  
go de dispositivo de equipo igual o distinto. Entonces, el  
instrumento de escribir de la presente invención está en con-  
diciones de efectuar funciones de escritura y modalidades de  
escritura de diferentes clases. ....

10 Otro objeto de la presente invención es el de  
ofrecer una clase de disposición de instrumento de escribir  
multicombinado que incluye unos medios de portapluma para coo-  
perar con dispositivos de pico de varias clases en una sola  
unidad enteriza o integrada, tales como un pico de bolígrafo,  
15 un pico de pluma estilográfica, un pico de rotulador o ins-  
criptor de plástico y otras clases de inscriptor blando o de  
celulosa ("fieltro"). Esta invención también podría llevar  
como equipo una serie de diferentes calibres del mismo dispo-  
sitivo de pico para las distintas clases de líneas de traza-  
do requeridas, tales como línea llena o gruesa, líneas de ra-  
20 yado, etc.

Otro objeto más de la presente invención resi-  
de en un instrumento de escribir de varios usos, intercambia-  
ble, con una forma de construcción muy sencilla de dispositi-  
25 tivo de pico cambiable y de medios de portapluma, que contie-  
ne un sistema de flujo de tinta uniforme para ejecutar la es-  
critura del modo más eficaz, en relación con la economía.

Es asimismo objeto de la presente invención  
realizar un instrumento de escribir de varios usos, de tipo  
intercambiable, con una serie de medios blandos conductores  
30

1 de tinta inmediatamente dispuestos en la extremidad poste-  
rior de cada dispositivo de pico y en estrecho contacto con  
los medios inductores individuales de tinta de cada disposi-  
5 tivo de pico, para asegurar adicionalmente un estrecho e ín-  
timo contacto de un área mayor entre cada dispositivo de pi-  
co y los medios comunes de tubo capilar, a fin de formar con  
ello un sistema de flujo de tinta uniforme y demostrar con  
seguridad la efectividad de los dispositivos de pico mutua-  
mente intercambiables de la presente invención.

10 Los indicados y otros objetos, rasgos caracte-  
rísticos y ventajas de la presente invención se irán despren-  
diendo de la siguiente descripción tomada en relación con  
los dibujos adjuntos, en los cuales:

15 - la figura 1 es una vista de despiezo ordena-  
do, en sección recta, de una forma de ejecución de la combi-  
nación de dispositivos de pico conforme al presente invento;  
y

- la figura 2 es una vista en sección recta  
longitudinal, parcialmente ampliada, de la fig. 1.

20 Para facilitar la interreferencia de una a otra  
descripción de cada forma preferida del presente invento, se  
designan con los mismos números de referencia (dotados de su-  
fijo donde hace falta) las partes o componentes similares de  
la invención en las distintas figuras.

25 Hay que explicar primero que la presente inven-  
ción ha de ir equipada con tinta a base de agua, por la ra-  
zón de que la tinta a base de agua puede servir para el pico  
de punta de pluma estilográfica, pico de pluma blanda, pico  
de pluma de plástico y pico de bolígrafo al mismo tiempo, ba-  
30 jo la guía del sistema de flujo de tinta uniforme de la pre-

1 presente invención.

5 Como se ilustra en las figs. 1 y 2, el instrumento de escribir multicombinado de la presente invención comprende un dispositivo de pico principal (matriz de pico) 10 y al menos un subconjunto o juego de dispositivo de pico igual o diferente (denominado en lo que sigue "subpico" o pico auxiliar) 10A, 10B colocado sobre dicho dispositivo de matriz de pico 10 y unos medios de portapluma 20, o "mango".

10 La matriz de pico 10, que va conectada inmediatamente a los medios 20 de portapluma, incluye un cuerpo 11 de pico que tiene una porción macho 13 de acoplamiento en la parte anterior y una cavidad hembra 14 receptora o de acoplamiento en la parte posterior. En la parte anterior del cuerpo 11 de pico hay un orificio de asiento 111 para recibir a fricción la punta de escribir 12. En la porción macho 13 de acoplamiento hay dispuesto un anillo convexo 131 (o garganta cóncava) de adaptación, y en el interior de la cavidad 14 acoplada hay una ranura cóncava 141 anular (o un anillo convexo) concorde que sirve para su adaptación al anillo convexo 231 de la porción anterior de los medios de portapluma 20, o a los anillos convexos 131A, 131B de las porciones de acoplamiento 13A, 13B macho, haciendo que la matriz de pico 10 coopere estrechamente encajada con los medios de portapluma 20 o con los dispositivos de subpico 10A, 10B perfectamente. La forma de construcción de los dispositivos 10A y 10B de subpico es igual a la del dispositivo de matriz de pico 10, de modo que se omite la descripción de detalle de los mismos. El cuerpo 11 de pico de la matriz de pico 10 puede introducirse en la porción posterior del dispositivo 10A o 10B de subpico (por ejemplo, otro pico de pluma estilográfica 12 o pico de bolí-

15  
20  
25  
30

1 grafo 12A o pico de rotulador 12B, como se ilustra en las figs.  
 1 y 2). En el pico 12 de pluma estilográfica, el pico (los  
 puntos) 121 de la pluma tienen un miembro 122 inductor de  
 tinta con un respiradero 18 para guiar la tinta a los puntos  
 5 de la pluma, para escribir. En el centro del cuerpo del pico  
 de bolígrafo 12A hay un miembro 122A inductor de tinta y un  
 respiradero 18A, para inducir el paso de tinta a la punta del  
 bolígrafo, para escribir. En cuanto a la punta de escritura  
 12B del rotulador, está introducida en el cuerpo 11B de pico  
 10 por un núcleo 122B inductor de tinta, en cuyo exterior hay  
 previstos dos respiraderos 18B-18B diametralmente dispuestos.

Con referencia a las figs. 1 y 2, los medios  
 de portapluma 20 de la presente invención son similares a los  
 de una pluma estilográfica usual, e incluyen un depósito de  
 15 tinta 22 en la parte posterior y un tubo capilar 21 en la an-  
 terior.

Debido a un asiento de gran rozamiento entre  
 la extremidad anterior de dichos medios de portapluma 20 y la  
 porción anterior 211 de menor diámetro de dichos medios 21 de  
 20 tubo capilar, y a que el núcleo 212 no haga un contacto subs-  
 tancial con dichos medios de portapluma 20, no se producirá  
 fuga o escape alguno de tinta. De esta manera, la tinta del  
 depósito 22 fluirá por los medios 21 de tubo capilar y segui-  
 rá luego por el miembro 212 inductor de tinta, sin producir  
 25 escape alguno de tinta. La porción anterior de los medios de  
 portapluma 20 tiene formada una porción de aplicación 232, de  
 diámetro relativamente menor, en cuya superficie exterior un  
 anillo convexo 231 de adaptación (o una ranura cóncava) sir-  
 ve para combinar con el dispositivo de matriz de pico 10 en-  
 30 trando en la porción de aplicación 232. Así, la tinta fluirá

1 desde el depósito 22 de tinta, por los medios 21 de tubo capilar, hasta el miembro 212 inductor de tinta, siendo luego guiada hasta la punta de escribir 12 para una inmediata acción de escritura o similar.

5 La ventaja de la presente invención está en proveer el dispositivo de matriz de pico 10 en conexión con los medios de portapluma 20, para ir equipado con al menos un dispositivo más de pico igual, o con un tipo distinto de dispositivo de pico 10A, 10B, de modo que cada punta de escribir 12, 12A, 12B, del dispositivo de matriz de pico o de los dispositivos de subpico, respectivamente, coopere con la parte anterior de los medios 21 de tubo capilar o con la parte anterior de la punta de escribir 12, 12A, 12B, o bien a través del miembro adicional conductor de tinta (que más adelante se describirá), guiando la tinta para la inmediata acción de escribir.

15 Como se ilustra en las figs. 1 y 2, por ejemplo, se toma como matriz de pico 10 la punta 12 de pluma estilográfica, en unión con los medios de portapluma 20. La parte anterior de la matriz de pico 10 se tapa con otra punta 12A de bolígrafo, del dispositivo de subpico 10A. De igual modo, dicho dispositivo de subpico 10A se cubre también con otro dispositivo de subpico 10B, dotado de punta de escribir blanda 12B, o de rotulador. La punta 12 de pluma estilográfica de la matriz de pico 10 tiene un miembro 122 inductor de tinta en conexión de fluido con el miembro 212 inductor de tinta de los medios 21 de tubo capilar, en los medios de portapluma 20. La parte posterior de la punta 12A de bolígrafo, está conectada con la punta 12 de pluma estilográfica y, de la misma manera, la parte posterior de la punta 12B de rotu-

1 lador está conectada con la punta 12A de bolígrafo. La tinta  
del depósito 22 de tinta está fluyendo por los medios 21 de  
tubo capilar hasta la punta 12 de pluma estilográfica, sigue  
5 luego por la punta 12 de pluma estilográfica hasta la punta  
12A de bolígrafo y, finalmente, la tinta es conducida desde  
la punta 12A de bolígrafo a la punta 12B de rotulador, para  
la inmediata acción de escribir. En estas circunstancias, se  
sobrentiende que para modificar la función de escritura ~~sólo~~  
es necesario sacar el pico de rotulador 10B y usar la punta  
10 12A de pico de bolígrafo para escribir; o sacar el pico 10A  
de bolígrafo y escribir con la punta 12 de pluma estilográfica.  
Además, es también posible volver a colocar la punta 12A  
de bolígrafo o la punta 12B de rotulador sobre la punta 12 de  
pluma estilográfica a los fines de cambiar de escritura. El  
15 instrumento de escribir de la presente invención podría tam-  
bién ir equipado con un dispositivo de pico de igual función  
pero de una serie de distintos calibres o gruesos de escritura,  
para ejecutar dibujos de ingeniería o de creación artís-  
tica con, por ejemplo, distintos grosores de líneas llenas y  
20 de líneas de rayado.

Se sobrentiende que en la unión (empalme) de  
la extremidad posterior del dispositivo de subpico 10B y el  
extremo anterior del dispositivo de subpico 10A, ilustrada  
en la fig. 2, toda la porción expuesta de la punta 12A de bo-  
25 lígrafo del dispositivo de subpico 10A está completamente in-  
troducida en el dispositivo de subpico 10B y toca con el ex-  
tremo posterior del miembro blando 122B inductor de tinta,  
estableciendo con seguridad el flujo de tinta e induciendo  
el paso de tinta desde el depósito de tinta a la parte extre-  
30 ma anterior de la punta de escribir 12B, formando parte así

1 del sistema de flujo uniforme de tinta de la presente inven-  
ción.

5 Para efectuar además el flujo de tinta unifor-  
me del presente invento, arriba citado, hay un miembro con-  
ductor de tinta que está hecho de un material blando y de  
gufa de tinta, tal como de fibras o filamentos sintéticos,  
dispuesto en la parte posterior de cada dispositivo de pico  
para ampliar el área de contacto de la punta de escribir con  
el miembro conductor de tinta. Como se ilustra en las figs.  
10 1 y 2, cada porción posterior de los dispositivos de pico 10,  
10A, 10B está además provista de una porción más amplia de  
toma de contacto de unos miembros conductores de tinta, 122',  
122A', 122B', y después del montaje la punta de escribir más  
15 delantera de cada dispositivo de pico inmediatamente sucesi-  
vo posterior se introduce eficazmente en la porción substan-  
cial (ampliada) del extremo posterior de cada dispositivo de  
pico inmediatamente sucesivo anterior. De esta manera, aun-  
que la holgura o separación entre cada dos dispositivos de  
pico o con los medios de portapluma varíe algo de un lote a  
20 otro durante la manufactura, ello no afectará al continuo pa-  
so de tinta dentro del sistema de flujo de tinta uniforme  
del instrumento de escribir multicombinado de la presente in-  
vención.

25 El respiradero de aire 26 de la presente inven-  
ción está hecho en los medios de portapluma 20. Naturalmente,  
puede también hacerse el respiradero 18 en el cuerpo 11 de  
pico de cada dispositivo de pico 10, 10A, 10B como se ilustra  
en la fig. 1, lográndose el mismo efecto.

30 Como en la punta de escribir 12 en el disposi-  
tivo de pico de la presente invención, se han usado comúnmen-

1

te los medios de tubo capilar para guiar la tinta, o introducir la tinta a través del miembro inductor de tinta en cada parte anterior y posterior de sucesivos dispositivos de pico en conexión, haciendo que cada dispositivo de pico resulte mutuamente intercambiable. Así, los medios de portapluma podrían ir al menos equipados con un dispositivo de pico, o más de dos clases distintas de dispositivo de pico, o de calibres (anchuras de trazo) diferentes en cada dispositivo de pico: Los distintos dispositivos de pico podrían retirarse o montarse o cambiarse a voluntad para aprovechar su mejor efecto de ejecución de escritura y ofrecer la más alta valoración económica.

5

10

15

20

25

30

REIVINDICACIONES

5

Los puntos que como característica de novedad se presentan para que sean objeto de esta solicitud de Modelo de Utilidad en España, por VEINTE años, son los que se recogen en las reivindicaciones siguientes:

10

15

20

25

30

1ª.- Un instrumento escritor de combinaciones múltiples que comprende: unos medios de portapluma o mango con un depósito de tinta en la parte posterior y unos medios de tubo capilar comunes en la parte anterior; un dispositivo de matriz de pico colocado de manera separable en la parte anterior de dichos medios de portapluma; y al menos un dispositivo de pico auxiliar (de subpico) acoplado junto con la porción anterior de dicho dispositivo de matriz de pico, conteniendo cada uno de dichos dispositivos de pico una punta de escribir, un miembro individual inductor de tinta en inmediata conexión con dicha punta de escribir, un miembro conductor de tinta en conexión inmediata con el extremo trasero de dicho miembro inductor de tinta y un cuerpo de pico que retiene dicha punta de escribir, dicho miembro inductor de tinta y dicho miembro conductor de tinta; y, después del montaje, estando dicho dispositivo de matriz de pico y dicho al menos un dispositivo de subpico mutuamente puestos en cooperación uno con otro, en una forma de conexión de "cabeza con cola", y en la cual fluya la tinta desde dicho depósito de tinta a la punta de escribir de dicho dispositivo de matriz de pico, a través de dichos medios comunes de tubo capilar, del miembro inductor de tinta y del miembro conductor de tinta.

1 ta de dicho dispositivo de matriz de pico, y siga luego la  
tinta guiada hasta por lo menos una punta de escribir de di-  
cho dispositivo de subpico a través de la punta de escribir  
de dicho dispositivo de matriz de pico y al menos un miembro  
5 inductor de tinta y un miembro conductor de tinta de dicho  
dispositivo de subpico. ....

2ª.- El instrumento de la reivindicación 1ª,  
en el que un dispositivo de pico comprende un cuerpo de pico  
dotado de una periferia exterior de acoplamiento en la parte  
10 anterior, y un entrante interior de acoplado en la parte pos-  
terior, y una punta de escribir íntima y estrechamente enca-  
jada en la extremidad más anterior de dicho cuerpo de pico,  
yendo en la parte posterior de dicha punta de escribir, inme-  
diatamente montado, un miembro longitudinal inductor de tin-  
ta, en conexión de fluido con dicha punta de escribir.

3ª.- El instrumento de la reivindicación 1ª,  
en el que la superficie exterior de dicha periferia exterior  
de acoplamiento incluye al menos unos medios de acoplamiento  
por saliente anular en su parte anterior, y la superficie in-  
20 terna de dicho entrante interior de acoplado incluye al menos  
unos medios de ranura anular de acoplamiento en la parte pos-  
terior, de modo que la configuración de dichos medios de aco-  
plamiento por saliente anular y medios de ranura anular de  
acoplamiento están ambos en una relación de mutua concordan-  
cia o complementariedad.

4ª.- El instrumento de la reivindicación 1ª, en  
el que la longitud de dicho miembro inductor de tinta es más  
corta que la del cuerpo de dicho dispositivo de pico.

5ª.- El instrumento de la reivindicación 1ª, en  
el que dicho dispositivo de matriz de pico y dicho dispositi-

1 vo auxiliar de subpico son del mismo tipo de punta de escri-  
bir pero de diferente calibre o anchura de punta de escribir.

5 6ª.- El instrumento de la reivindicación 1ª,  
en el que la punta de escribir de dicho dispositivo de matriz  
de pico es de un pico de pluma estilográfica, un pico de bo-  
lógrafo, un pico de escritura blando tal como el de un rotu-  
lador, un pico de pluma de dibujo, etc.

10 7ª.- El instrumento de la reivindicación 1ª,  
en el que la punta de escribir de dicho dispositivo de pico  
auxiliar o subpico es de un pico de pluma estilográfica, un  
pico de bológrafo, un pico de escritura blando tal como el  
de un rotulador, un pico de pluma de dibujo, etc.

15 8ª.- El instrumento de la reivindicación 1ª,  
en el que dicho dispositivo de matriz de pico y uno de dichos  
dispositivos de subpico son susceptibles de ser mutuamente  
intercambiables en su secuencia de conexión.

20 9ª.- El instrumento de la reivindicación 6ª,  
en el que uno cualquiera de dichos dispositivos de subpico  
es susceptible de poderse intercambiar con otro y/o ser des-  
conectado respecto de su secuencia de conexión, según deseos.

10ª.- El instrumento de la reivindicación 3ª,  
en el que dichos medios de saliente anular de acoplamiento  
son una clase de anillo onervio anular, y dichos medios de  
ranura anular acoplados son una clase de ranura anular.

25 11ª.- El instrumento de la reivindicación 3ª,  
en el que dichos medios de saliente anular de acoplamiento  
son una rosca macho, y dichos medios de ranura anular acopla-  
dos son una rosca hembra.

30 12ª.- El instrumento de la reivindicación 1ª,  
en el que hay un respiradero dispuesto en el cuerpo de pico

1 de dicho dispositivo de pico.

13ª.- " UN INSTRUMENTO ESCRITOR DE COMBINACIONES MULTIPLES.

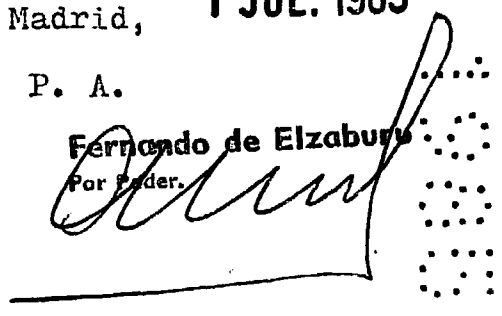
5 Tal y como se ha sescrito en la Memoria que antecede, representado en los dibujos que se acompañan y para los fines que se han especificado.

Esta Memoria consta de catorce hojas escritas a máquina por una sola cara.

Madrid, 1 JUL. 1985

P. A.

Fernando de Elzaburu  
Por Poder.



10

15

20

25

30

FIG.1

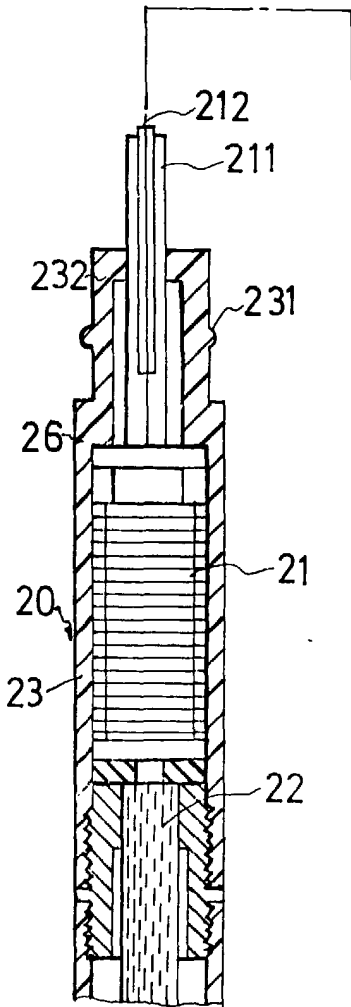
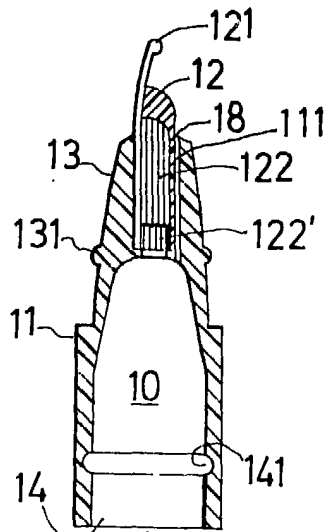
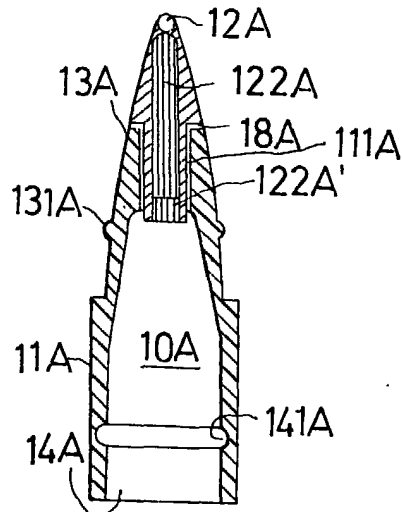
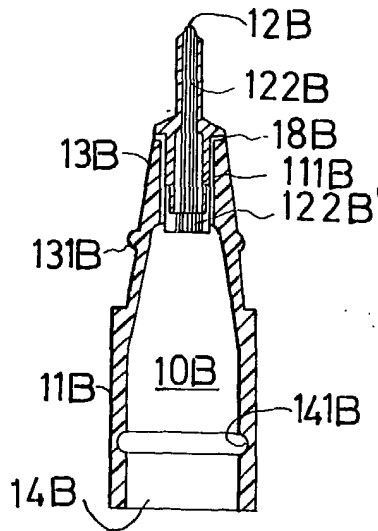
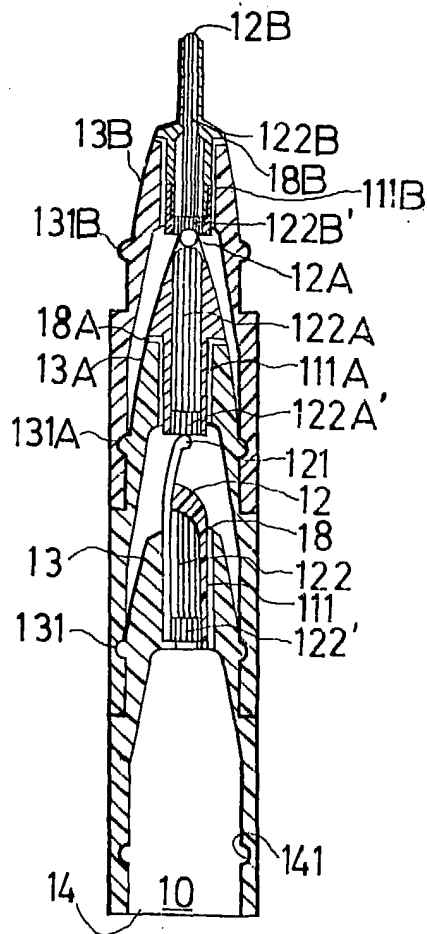


FIG.2



Fernando de Elizaburu  
 For Fetter.