



284451 284451

MEMORIA DESCRIPTIVA

que se acompaña a la solicitud de una

PATENTE DE INTRODUCCION

por DIEZ años en España, por " UNA COCINA ELECTRONI-

CA "

a favor de

D^a Antonia Martinez Segura, Vda. de Gabriel Mari Montañana, e hijos, D. Gabriel, D. Antonio, D. Vicente, D. José y D^a Carmen Mari Martinez.
domiciliado en Bailén, 60 - VALENCIA.

Fuente de Origen: The Tappan Company, 250 Wayne Street,
Mansfield, Ohio.

2844²51



La Patente de Introducción que se solicita reúne las condiciones que determina el Estatuto vigente sobre Propiedad Industrial de fecha 26 de julio de 1.929, texto refundido publicado el 30 de abril de 1.930.

5 Como es sabido las modernas instalaciones de cocinas en los hogares tienden sustancialmente a conseguir mínimos dispendios de tiempo en las labores de cocción de alimentos sin que estos experimenten alteración esencial alguna en su constitución y sabores naturales.

10 Quizás uno de los resultados más genuinamente representativos de los perfeccionamientos a que nos hemos referido lo constituyen las cocinas electrónicas, una de las cuales constituye como el anunciado indica el objeto de la presente solicitud.

15 Al efecto la cocina electrónica que se trata de proteger vendrá a caracterizarse por el hecho de llevar dispuesto en la oquedad común a su cámara de cocción un sistema emisor de radiaciones de alta frecuencia conectado a un grupo generador situado en una cavidad adyacente a dicha cámara de cocción. Establece en una zona preferentemente superior de su cámara de cocción y en adyacencia con una cámara comunicante simultáneamente con el exterior y con la primera, un cuerpo rotor sustancialmente destinado a renovar la calorificación ambiente de dicha cámara y subsidiariamente a evacuar de la misma los gases producidos por la cocción. La cocina que nos ocupa se caracteriza asimismo por llevar dispuesta en una zona preferiblemente central de la puerta comunicante con la cámara de cocción una rejilla tupida destinada sustancialmente a la ventilación de dicha cámara.

20
25
30 Sendas zonas del panel básico de la cámara superior de su cuerpo constitutivo estarán integradas por otras tantas rejillas tupidas, asimismo destinadas a la ventilación de la cámara de cocción. La zona inferior de la estructura presentará un alojamiento ventilado destinado a contener las válvulas de regulación, constando simul

284451



táneamente en esta zona de un cajoncito guiado que actúa eventualmen
te de fichero para los recetarios de cocina. Establece asimismo que
la puerta que comunica con la cámara de cocción en la que se han pre
visto guías laterales para soporte de bandejas, se encuentre relacio
nada con el marco común a dicha puerta por medio de unos tirantes, li
geramente curvilíneos, que presentan uno de sus extremos articulado
a zonas laterales de la puerta y el extremo opuesto, sustancialmente
agarfiado, introducido en sendos alojamientos provistos de una garru
cha y practicados en los laterales opuestos del marco correspondiente.

Sobre los extremos de los tirantes articulados a la puerta
actúan sendos resortes tenaces de expansión alojados en dos laterales
opuestos de la misma. Estos resortes determinan el abatimiento y re-
cuperación progresiva de dicha puerta a través del desplazamiento de
los tirantes que la relacionan con su marco, presentando dichos ti-
rantes el extremo de articulación provisto de un rebajo que en posi-
ción de cierre de la cocina y a través de la tracción de los resortes
constituye el elemento de anclaje de la puerta sobre las garruchas -
previstas en los alojamientos de su marco, de manera que la máxima -
apertura de la misma coincida con el anclaje del extremo agarfiado -
de los tirantes en la garrucha sobre la que éstos se desplazan por -
medio del accionamiento potestativo de la repetida puerta de la coci
na.

La figura 1ª nos ofrece una vista en perspectiva de una co-
cina electrónica enteramente cerrada. Observamos que la puerta -1-
común a su cuerpo constitutivo - 2 - presenta una zona preferentemente
central provista de una rejilla tupida marcada con -3- que se desti-
na a la ventilación de la cámara de cocción. Son perfectamente visi-
bles asimismo los botones para mando -4- dispuestos en una zona supe
rior del lado anterior de la citada cocina.

La figura 2ª corresponde asimismo a una vista en perspectiva

284451



de la cocina electrónica con la puerta abatida. Observamos que la cámara de cocción de referencia -5- presenta en sus laterales opuestos guías -6- que sirven de soporte a una serie de bandejas como la de referencia -7-. En tanto la puerta -1- se muestra relacionada con el marco -8- a través de unos tirantes -9-.

La figura 3ª corresponde a una vista frontal en alzado de la cocina electrónica que nos ocupa. Observamos que en la pared común a la cámara de cocción -5- presenta un sistema emisor de radiaciones de alta frecuencia marcado con -10-. En una zona preferentemente superior de dicha cámara -5- se encuentra marcado en trazos un cuerpo rotor -11- que se destina a renovar la calorificación ambiente de la repetida cámara -5-. Observamos que la zona inferior de la estructura de la cocina presenta una rejilla -12- que constituye el elemento de ventilación para un alojamiento destinado a contener el sistema amplificador de radiaciones. Mientras en el marco -8- común al vano de la puerta existen practicados unos alojamientos -13- en los que penetra el extremo superior de los tirantes de referencia -9-.

Por último la figura 4ª corresponde a una sección esquemática de la cocina electrónica en cuestión. Podemos observar que el cuerpo rotor -1- se encuentra situado en adyacencia con una cámara superior -14- que comunica respectivamente a través de sus aberturas -15- y -16- con el exterior y con la cámara de cocción marcada con -5-. La cavidad -17- adyacente a la cámara de cocción -5- alojará el grupo generador y el sistema amplificador que se ventila sustancialmente a través de la rejilla -12- ya citada. Precisamente en esta zona de ventilación la cocina consta de un cajoncito guiado de referencia -18-.

En tanto sendas zonas de panel básico de la cámara superior -14- estarán integradas por otras tantas rejillas -19- que se desti



284451

nan a ventilar asimismo la cámara de cocción de referencia -5-.

5 Como queda dicho la puerta propiamente dicha -1- de la cocina electrónica se encuentra relacionada con el marco -8- y a través de los alojamientos -13- de que consta por medio de unos tirantes marcados con -9-. Estos tirantes ligeramente curvilíneos presentan uno de sus extremos articulado por el punto -20- a las zonas laterales de la puerta y el otro agarfiado introducido en los alojamientos -13- que a su vez constan de una garrucha marcada con -21-. Sobre el extremo de los tirantes -9- articulado a las zonas laterales de la puerta -1- actúan sendos resortes de expansión -22- alojados en los laterales de dicha puerta. Estos resortes -22- establecerán el abatimiento y recuperación progresiva de la puerta -1- a través del desplazamiento de los tirantes -9- en los alojamientos -13- comunes al marco -8-. A su vez los tirantes -9- presentan próximos al extremo de articulación a la puerta -1- sendos rebajos -23- que en posición de cierre de la puerta -1- constituyen a través de la tracción de los resortes -22- el elemento de anclaje de la misma -- sobre las garruchas -21- previstas en los alojamientos -13-. Por tanto la máxima apertura de la repetida puerta -1- coincidirá con el anclaje del extremo agarfiado -24- de los tirantes -9- en las garruchas -21- de que constan los alojamientos -13- previstos en el marco -8-.

15 Hecha la descripción precedente es necesario añadir que los detalles de realización de la idea expuesta pueden variar sin que por ello cambie la esencia de la invención, que es lo que se desprende de los párrafos que anteceden y lo que se reivindica en la siguiente

NOTA

25 En resumen: La Patente de Introducción que se solicita ha de recaer sobre las reivindicaciones siguientes:



284451

5 1º.- UNA COCINA ELECTRONICA, caracterizada esencialmente -
por el hecho de llevar dispuesto en la oquedad común a su cámara de
cocción un sistema emisor de radiaciones de alta frecuencia conecta
do a un grupo generador situado en una cavidad adyacente a dicha cá
mara de cocción, estableciendo en una zona preferentemente superior
de su cámara de cocción y en adyacencia con otra cámara comunicante
simultáneamente con el exterior y con la primera, un cuerpo rotor -
sustancialmente destinado a renovar la calorificación ambiente de -
dicha cámara y, subsidiariamente, a evacuar de la misma los gases -
10 producidos por la cocción.

15 2º.- UNA COCINA ELECTRONICA, según reivindicación primera,
caracterizada esencialmente por el hecho de llevar dispuesta en una
zona preferiblemente central de la puerta comunicante con la cámara
de cocción una rejilla tupida destinada sustancialmente a la venti-
lación de dicha cámara, presentando sendas zonas del panel básico -
de la cámara superior de su cuerpo constitutivo integradas por otras
tantas rejillas tupidas, asimismo destinadas a la ventilación de la
cámara de cocción.

20 3º.- UNA COCINA ELECTRONICA, caracterizada esencialmente -
porque la zona inferior de su estructura presenta un alojamiento -
ventilado destinado a contener las válvulas de reculación, constan-
do simultáneamente en esta zona de un cajoncito guiado que actúa -
eventualmente de fichero para los recetarios de cocina.

25 4º.- UNA COCINA ELECTRONICA, según reivindicaciones ante-
riores, caracterizada esencialmente porque la puerta que comunica -
con la cámara de cocción, en la que se han previsto guías laterales
para soporte de bandejas, se encuentra relacionada con el marco co-
mún a dicha puerta por medio de unos tirantes, ligeramente curvilí-
neos, que presentan uno de sus extremos articulados a zonas latera-
les de la puerta y el opuesto, sustancialmente agarfiado, introduci
30



284451

do en sendos alojamientos provistos de una garrucha y practicado en dos laterales opuestos del marco correspondiente.

5
10
15
5*.- UNA COCINA ELECTRONICA, según reivindicación cuarta, caracterizada esencialmente porque sobre los extremos de los tirantes articulados a la puerta actúan sendos tenaces de expansión, alojados en dos laterales opuestos de la misma, que establecen el abatimiento y recuperación progresiva de dicha puerta a través de los tirantes que la relacionan con su marco, presentando dichos tirantes el extremo de articulación provisto de un rebajo que, en posición de cierre de la cocina y a través de la tracción de los resortes correspondientes, constituye el elemento de anclaje de la puerta sobre las garruchas previstas en los alojamientos de su marco, de manera que la máxima apertura de la misma coincida con el anclaje del extremo agarfiado de los tirantes en la garrucha sobre la que éstos se desplazan por medio del accionamiento potestativo de la repetida puerta de la cocina.

20
6*.- Se reivindica por última, como objeto sobre el que ha de recaer la Patente de Introducción que se solicita: "UNA COCINA - ELECTRONICA".

25
Todo tal y como queda descrito y reivindicado en la presente memoria que consta de siete hojas escritas a máquina por una sola cara y dibujos que se acompañan.

Madrid, 23 Enero 1.963

ALFONSO UNGRIA
P.P.

284451

12AA8S

284451

figura 1ª

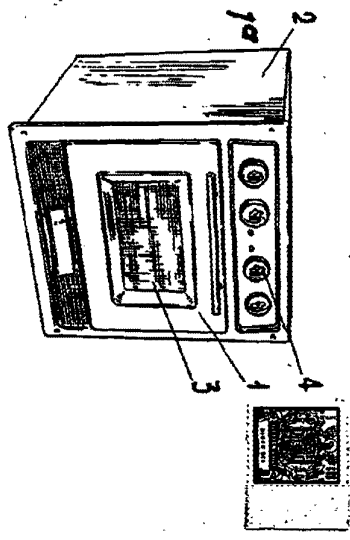


figura 2ª

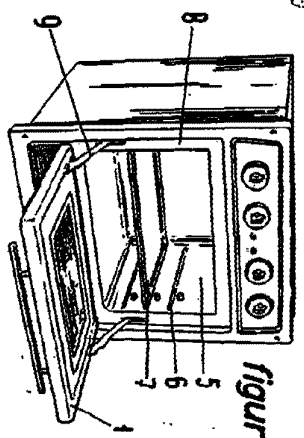


figura 3ª

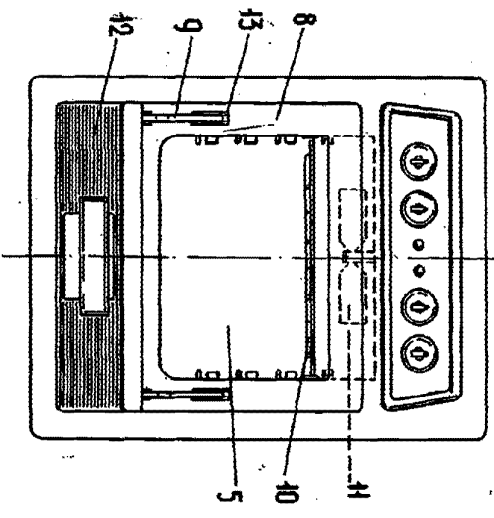
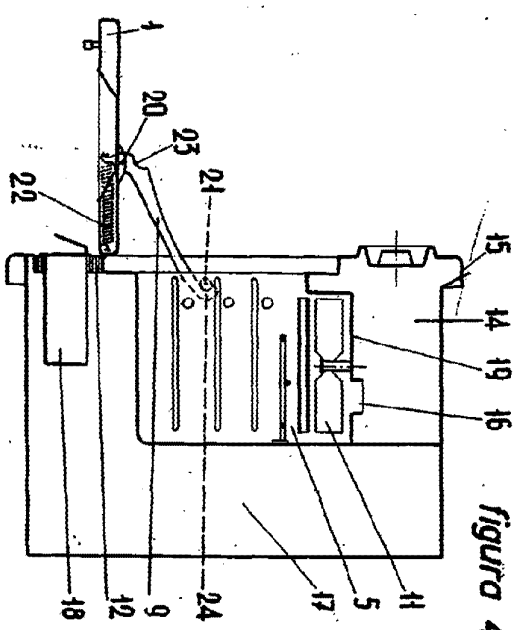


figura 4ª



ESCALA VARIANTE
 Madrid, 23 de Enero, 1963
 ALFONSO UNGRÍA
A.P.