

10 ES 11 21 22	NUMERO 284446	16 Y
	FECHA DE PRESENTACION 7 FEB. 1985	



ESPAÑA

MODELO DE UTILIDAD

1- SET. 1985

30 PRIORIDADES: 31 NUMERO	32 FECHA	33 PAIS
------------------------------	----------	---------

47 FECHA DE PUBLICIDAD	81 CLASIFICACION-INTERNACIONAL Int. Cl. A47D 1/10
------------------------	---

54 TITULO DE LA INVENCIÓN

"SILLA INFANTIL ACOPLABLE A CUALQUIER TIPO DE MESA"

71 SOLICITANTE (S)

SILLAS DEL MEDITERRANEO, S. L.

80 Domicilio del solicitante

ALICANTE - C/ Pascual Perez, 35 bis

72 INVENTOR (ES)

73 TITULAR (ES)

74 REPRESENTANTE

D. MANUEL DE ARPE FERNANDEZ, Agente Oficial Propiedad Industrial

MEMORIA DESCRIPTIVA
=====

Existen en el mercado infinidad de sillas para niños cada una de las cuales cumple diferentes fines estando destinada la que nos ocupa a servir de silla para bebés, disponiendo de su correspondiente tablero delantero para poder colocar sobre él cualquier objeto y sin el peligro de caerse, ya que la silla carece de patas y teniendo poquisima altura se apoya sobre una amplia base de sustentación; siendo al propio tiempo acoplable y sujetable sobre el tablero de cualquier tipo de mesa.

5.-

10.-

Conocido que así nos es el objeto del modelo de utilidad que sobre ella se solicita, pasaremos a describirlo con la ayuda de la adjunta lámina de dibujos que lo es a título de ejemplo y una de las variadas formas de realización a que en la práctica puede llegarse teniendo como principios fundamentales para su construcción los que vamos a reseñar seguidamente.

15.-

En dicha lámina de dibujos en la figura 1 se representa la silla dispuesta sobre el suelo y en la figura 2 acoplada o sujeta a una mesa cualquiera.

20.-

Dicha silla está constituida por un chasis o armazón preferiblemente metálico, constituido por dos piezas en forma de U unidas entre sí en su parte media por un travesaño, formada por unas ramas 1 levantadas hacia arriba que se continúan por unas partes rectas que son las que harán las veces de base de sustentación seguidas hacia arriba por las curvaturas 2, en ángulo

25.-

30.-

recto y después por medio de otra curvatura en ángulo recto, terminan en las ramas 3 unidas entre sí por delante por la rama perpendicular 4. El comienzo de dichas dos piezas en U está protegido y terminado por medio de dos terminales de goma o material plástico elástico 5.

35.-

Las dos ramas rectas de cada pieza en U están unidas entre sí por medio de un travesaño 12, a cada lado evitan la excesiva abertura de la pieza en U en su parte abierta.

40.-

En el lado contrario o sea en la parte curva da del bastidor, entre su rama vertical e inferior se dispone el asiento propiamente dicho que está formado por una pieza diédrica de plástico 6-7, cuyo ángulo está redondeado y provisto de una ventana 9 coincidente con él, cuyos lados externos se sujetan al bastidor por medio de un rebordeamiento ajustado a la conjunción del bastidor, cuyo asiento está provisto en la parte media anterior de un saliente vertical tronco-cónico 8 para separar las piernas del bebé y en todo caso servir de apoyo a la parte superior de la silla.

45.-

50.-

En la parte superior y delantera de las ramas superiores de las piezas en U, se dispone el tablero 10 que se sujeta al armazón de la silla por medio de los rebordes 11 que abarcan el perfil de dichas ramas que forman el bastidor o armazón de la silla.

55.-

Así constituida la silla, la poca separación existente entre las ramas inferiores 1 dotadas de los terminales elásticos 5, y las superiores recubiertas por el tablero 4, permite utilizar la silla logrando la utilidad de sujetarla y acoplarla a una mesa cualquier

ra 13, ajustandose tan fuertemente como es preciso para conseguir que quede perfectamente sujeta sin posibilidad de desprendimiento a pesar de los posibles movimientos del bebe que haya de ocuparla.

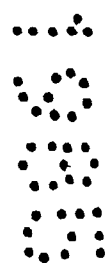
60.-

Con ello se consigue una silla con mesa para bebes sin posibilidad de desprendimiento por muy fuertes movimientos a que se la someta y con la ventaja de poder ser acoplada y sujeta a una mesa cualquiera.

65.-

Suficientemente que ha sido descrito, representado y según a continuación se reivindica, tales fundamentos serán básicos para la fabricación de dicha silla, sin que sus modificaciones de forma, tamaños, materiales empleados, colores, etc., varien la esencialidad de su objeto.

70.-



N O T A
= = = =

El modelo de utilidad descrito recaerá pues, sobre las siguientes reivindicaciones:

- 75.- 1ª.- "SILLA INFANTIL ACOPLABLE A CUALQUIER TIPO DE MESA", caracterizada por cuanto su bastidor o armazón estará constituido por dos piezas en U, con sus ramas inferiores libres y las opuestas unidas por una curvatura, de modo que se conjuntaran por medio de un travesaño que las une formando una horquilla o abrazadera, entre las que en la parte curvada de ambas piezas se dispone un diedro que hace las veces de asiento, anteriormente provisto de un saliente hacia arriba para separación de las piernas del bebe y entre las dos ramas unidas de ambas piezas aparece dispuesto un tablero sujeto y adaptado al bastidor por unos rebordamientos de que está provisto en sus tres lados que se disponen sobre el bastidor, cuyo asiento y tablero coadyuvan a la conjunción de ambas piezas en U que constituyen el bastidor de la silla.
- 80.-
- 85.-
- 90.- 2ª.- "SILLA INFANTIL ACOPLABLE A CUALQUIER TIPO DE MESA", según la anterior reivindicación, caracterizada por cuanto, las dos ramas opuestas de las piezas en U, constituyen entre sí una especie de hoquilla sin apenas abertura o separación, debido a lo cual, a la flexibilidad de dichas ramas en U y a los terminales o remates flexibles en que terminan las dos ramas libres e inferiores de dichas piezas, se consigue el que introducido entre ellas el tablero de cualquier mesa, ambas ramas de la U se acoplan de tal manera al mismo que re
- 95.-

100.- sulta imposible su salida o desprendimiento por fuertes que sean los movimientos que haga el bebe sentado sobre ella.

3ª.- "SILLA INFANTIL ACOPLABLE A CUALQUIER TIPO DE MESA".

105.- Todo ello, tal y conforme queda descrito representado y reivindicado.

Esta memoria consta de seis hojas mecanografiadas y foliadas por una sola de sus caras conteniendo un total de ciento nueve líneas.

109.-

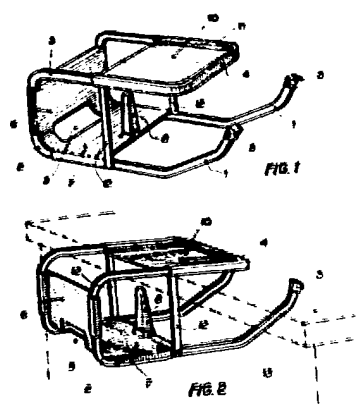
MADRID A 7 FEB. 1985

MANUEL DE ARPE
P. P.

D I S E Ñ O

=====

DE UN MODELO DE UTILIDAD, A FAVOR DE SILLAS
DEL MEDITERRANEO, S. L., DOMICILIADA EN ALI-
CANTE - C/ PASCUAL PEREZ, 35 BIS, POR: "SILLA
INFANTIL ACOPLABLE A CUALQUIER TIPO DE MESA".



Escala variable.

MADRID A 11

MANUEL DE ARPE
P. B.

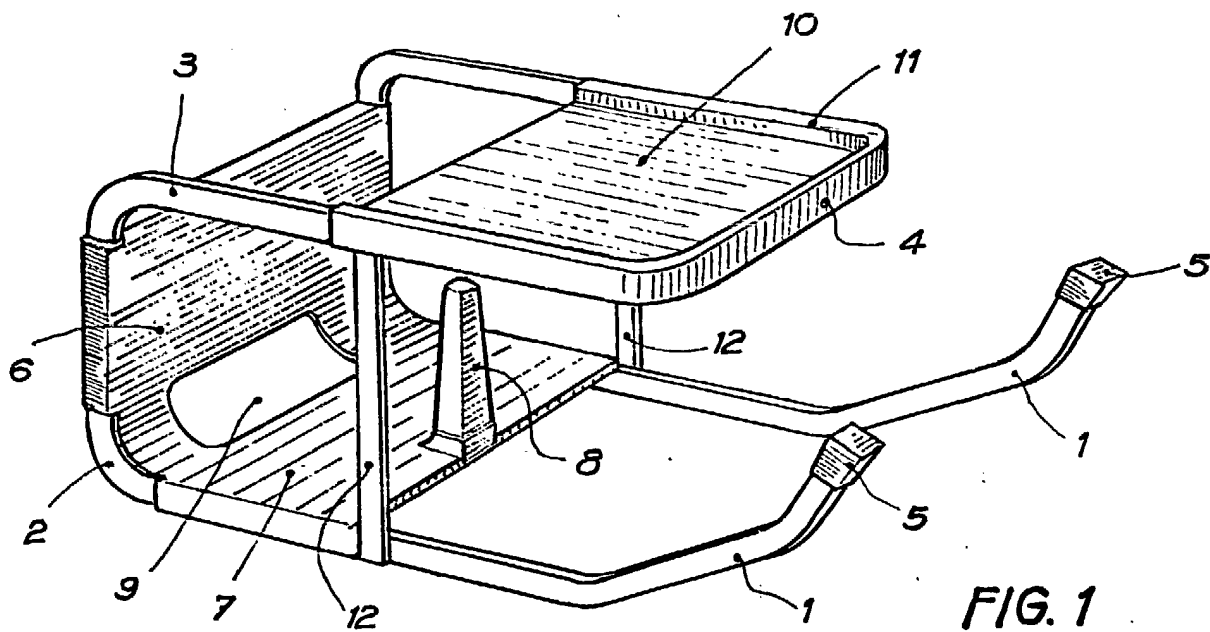


FIG. 1

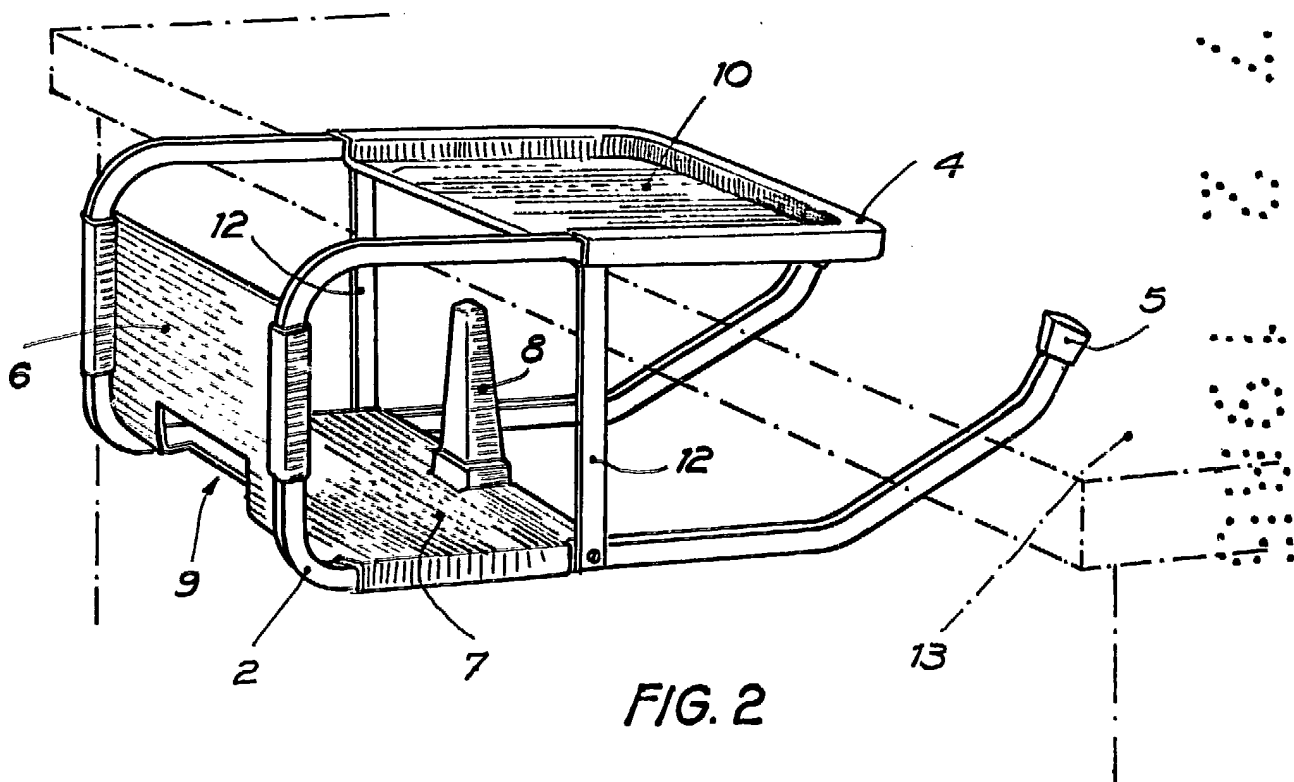


FIG. 2

Madrid, 7 de Julio de 1955

MANUEL DE ARPE
P. P.

ESCALA VARIABLE