

REGISTRO DE LA PROPIEDAD INDUSTRIAL

(19) ES (21) (22)	NUMERO 284430	(10) Y
	FECHA DE PRESENTACION 7--2-85	



ESPAÑA

MODELO DE UTILIDAD

1- JUL. 1985

(30) PRIORIDADES:	(31) NUMERO	(32) FECHA	(33) PAIS
-------------------	-------------	------------	-----------

(47) FECHA DE PUBLICIDAD	(51) CLASIFICACION INTERNACIONAL A47C 4/48
--------------------------	--

(59) TITULO DE LA INVENCIÓN	
SILLA PLEGABLE PUBLICITARIA PERFECCIONADA.	

(71) SOLICITANTE (S)	
Don José Luis BRIONES RAMOS	

DOMICILIO DEL SOLICITANTE	
Condado de Treviño 2 - 3er portal - 28033 MADRID -	

(72) INVENTOR (ES)	
--------------------	--

(73) TITULAR (ES)	
-------------------	--

(74) REPRESENTANTE	
E. GONZALEZ VACAS. -	

MEMORIA DESCRIPTIVA. -

Esta memoria tiene por objeto describir las características y peculiaridades de una nueva silla plegable, a modo de sillón, por la presencia de sendos reposabrazos, que viene a constituir -

5. - un perfeccionamiento sobre realizaciones semejantes, por la implantación de soluciones parciales diferentes.

Existen actualmente sillas o sillones plegables, de tipo tijera, constituídos básicamente por dos cercos laterales cerrados sobre sí mismo, en la parte inferior de los cuales articulan las varillas de las dos parejas de elementos que al quedar vinculados centralmente entre sí, a través de un eje, materializan la disposición de plegado tipo tijera comentada.

10. -

Para ello, las partes superiores de las citadas dos parejas de elementos que materializan la tijera doble, están vinculadas articuladamente a travesaños laterales, que deslizan por los dos cercos laterales, por guías al efecto previstas en los mismos, respectivamente, con lo cual, desde un punto de vista puramente mecánico, se hace posible el plegado y desplegado de la realización.

15. -

Estas sillas citadas, poseen un respaldo, que puede quedar fijado al conjunto mediante varillas u otros medios, siendo dicho respaldo y el asiento dispuesto entre los travesaños laterales, de lona o material termoplástico, generalmente.

20. -

Bajo esta constitución general citada, la silla ahora propuesta, preconiza que la fijación del respaldo a los tramos superiores que sirven de reposabrazos, de los cercos laterales, se realice simple y

25. -

ventajosamente a través de sendas cintas vinculadas a varillas lateralmente dispuestas en los costados del respaldo y a las que se fija únicamente el mismo, para lo cual estas cintas abrazan las citadas varillas y sobresalen lateralmente de los costados del respaldo, fijándose a los tramos superiores citados de los cercos laterales, mediante sendos remaches, o similares.

5. -

Ventajosamente, éstas cintas de fijación del respaldo, están situadas en posición asimétrica en los costados del mismo, de modo que se sitúan por encima de la mitad de su altura, con lo cual por el propio peso del respaldo, hay una tendencia a que quede dispuesto en posición de uso, o sea vertical o algo inclinado, pero nunca horizontalmente.

10. -

En la realización propuesta, la articulación de los elementos que materializan la doble tijera, a los tramos inferiores horizontales de los cercos laterales, se resuelve, ventajosa y característicamente, por medio de unas piezas conformadas soldadas a éstos y que en sus extremos reciben articuladamente, mediante ejes de pivotamiento, a los bordes inferiores de aquellos.

15. -

En la silla-sillón propuesta, como en otras realizaciones anteriores, los costados sirven para contener motivos publicitarios, a cuyo efecto, los perfiles constitutivos de los cercos laterales cuentan con sendas ranuras, destinadas a albergar una chapa, o similar, en la que figurarán tales motivos.

20. -

Una vez se haya comprendido con mayor claridad, el conjunto del Modelo, otros detalles y características del mismo, se irán poniendo

25. -

do de manifiesto en el transcurso de la descripción que se da a continuación.

5. - Una idea más amplia de la invención, la proporciona la descripción siguiente, en la que se hace referencia a la lámina de dibujos ilustrativos que a esta memoria se acompaña, en la que de manera un tanto esquemática y exclusivamente por vía de ejemplo, se representan los detalles preferidos por el invento, según un caso de posible realización práctica.

10. - En estos dibujos se usan marcas de referencia semejantes para indicar piezas, conjuntos o partes, que se corresponden en las distintas vistas presentadas, cuyas piezas, detalle y organización, se definen de una manera específica en el transcurso de la memoria, y después se concretan en las notas reivindicatorias finales.

En dichos dibujos:

15. - La figura 1ª muestra una perspectiva de la silla plegable propuesta, en la que se han practicado cortes de algunas de sus partes, para que se puedan apreciar con más claridad algunos detalles de su organización.

20. - La figura 2ª representa un detalle de la fijación del respaldo a los cercos laterales, mediante simples cintas.

La figura 3ª ilustra un detalle de la constitución seccional del perfil que conforma los cercos laterales.

25. - La figura 4ª finalmente, muestra una sección de las piezas en las que articulan sobre los tramos horizontales inferiores de los cercos laterales, los extremos inferiores de los elementos de las --

dobles parejas de la tijera.

Según se aprecia, la realización está constituida mediante dos cercos laterales -1-, de tipo rectangular y bordes redondeados, en los cuales existe, en algunas zonas al menos, los alojamientos --
5. - longitudinales -2-, cerrados parcialmente, solo por un lado, mediante la pestaña -3-, y cuyos alojamientos sirven para recibir las cabezas de los travesaños corredizos -4-, que pueden desplazarse a lo largo de dichos alojamientos y los cuales sirven de sostén al asiento de lona o similar -5-.

10. - El perfil -1- constitutivo de los cercos laterales, por otra parte, cuenta también con el entrante perimetral -6-, que sirve para retener los bordes de la chapa o similar -7-, destinada a contener -
motivos publicitarios.

15. - Las dobles parejas de elementos organizados en tijera -8-, articulan superiormente sobre los travesaños corredizos -4-, que se fijan entre sí también articuladamente mediante el eje central -9-, y se unen con posibilidad de pivotamiento en los extremos de las piezas conformadas -10-, a través de pivotes alojados en -11-, presentando estas piezas las pestañas paralelas -12-, para su alojamiento
20. - en la ranura -2- del perfil -1-, en donde se fijan mediante soldadura.

El respaldo -13-, está dispuesto entre dos flejes -14-, fijados entre dobladillos laterales, y cuyos flejes reciben las cintas -15-, fijadas mediante remaches, corchetes, tornillos, o similares, -16-, en los propios tramos laterales de los cercos -1-, en posición asimétrica, para que el propio peso del respaldo tienda a situarlo en posi-
25. -

ción de uso.

Se comprenderá fácilmente, después de observar los dibujos y la descripción precedente, que la actual concepción proporciona una construcción sencilla y efectiva, susceptible de poder ser llevada a la práctica con gran facilidad, asegurando la obtención de una manufactura relativamente barata.

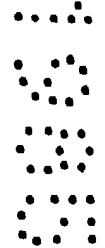
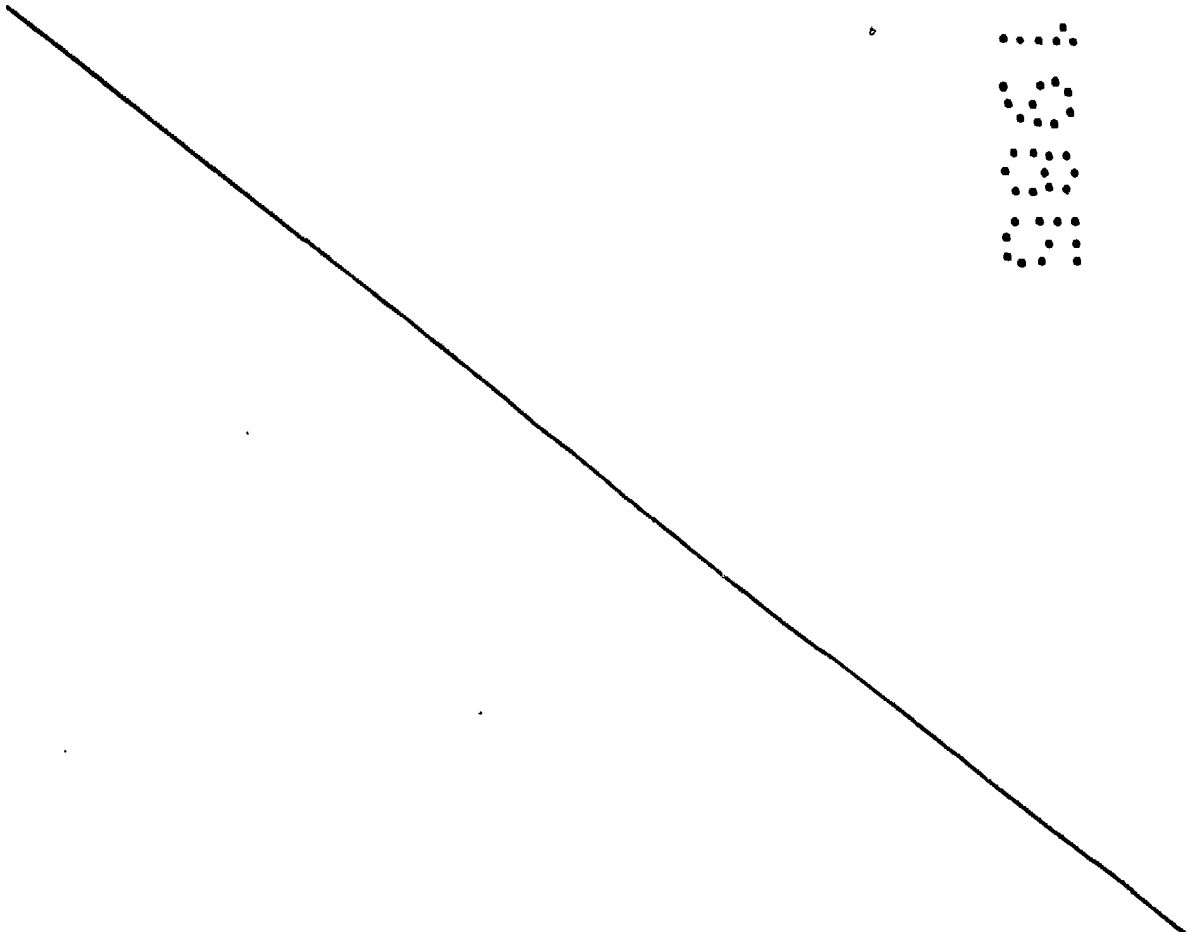
5. -

Se reitera, que en el objeto que constituye el actual Modelo, serán susceptibles de introducirse todas aquellas modificaciones de detalle que las circunstancias y la práctica pudieran aconsejar, siempre y cuando que con las variantes que se introduzcan, no se cambie, altere o modifique, la esencialidad del invento descrito.

10. -

NOTA

Se declara como de propiedad y novedad para todo el territorio español, el contenido de las siguientes:



REIVINDICACIONES

1ª. - Silla plegable publicitaria perfeccionada, del tipo -
 constituido mediante dos cercos rectangulares laterales, capaces de
 contener placas con contenido publicitario, vinculados entre sí a través
 5. - vés de una doble armadura articulada tipo tijera, que pivota inferior-
 mente en los tramos inferiores de dichos dos cercos y superiormente
 lo hacen en travesaños laterales corredizos sobre los tramos vertical
 les de cada uno de ellos, respectivamente, existien do entre dichos --
 travesaños un asiento de lona o similar, al igual que un respaldo fijado
 10. - a la propia doble armadura; caracterizada porque el pivotamiento de -
 la doble armadura tipo tijera en los tramos inferiores horizontales de
 los cercos laterales, se verifica debido a que en los alojamientos lon-
 gitudinales de éstos, se encuentran fijadas mediante soldaduraa, sen--
 das piezas conformadas, dotadas de pestañas capaces de alojarse en
 15. - tales alojamientos y que en los extremos comportan ejes de pivotamien-
 to sobre los que se disponen dichos elementos de la armadura articulada
 da tipo tijera.



2ª. - Silla plegable publicitaria perfeccionada, según aparta-
 do anterior, caracterizada porque el respaldo está dispuesto entre dos
 flejes laterales, a los que se vincula mediante sendos dobladillos, fiján
 20. - dose también a estos flejes sendas cintas que sobresalen por los costa-
 dos, y que están dobladas sobre sí mismo, y cuyas cintas se fijan a los
 cercos laterales, mediante sendos remaches o similares, con la particul
 laridad, además, de que la situación de estas cintas en los costados del
 25. - respaldo, está desplazada hacia arriba, para que a través del propio pe

so del respaldo, tienda éste a posicionarse en situación de uso, al
abrir la silla para su utilización.

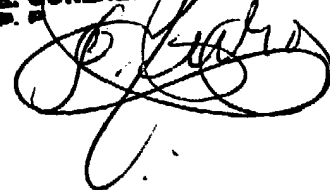
3ª. - SILLA PLEGABLE PUBLICITARIA PERFECCIONADA.

Todo ello conforme se describe y reivindica en la presente -

5. - memoria que consta de OCHO hojas, escritas a máquina por una sola
de sus caras y dibujos que la ilustran.

Madrid, a 7 Febrero 1.985

E. GONZALEZ VACA
E. P.



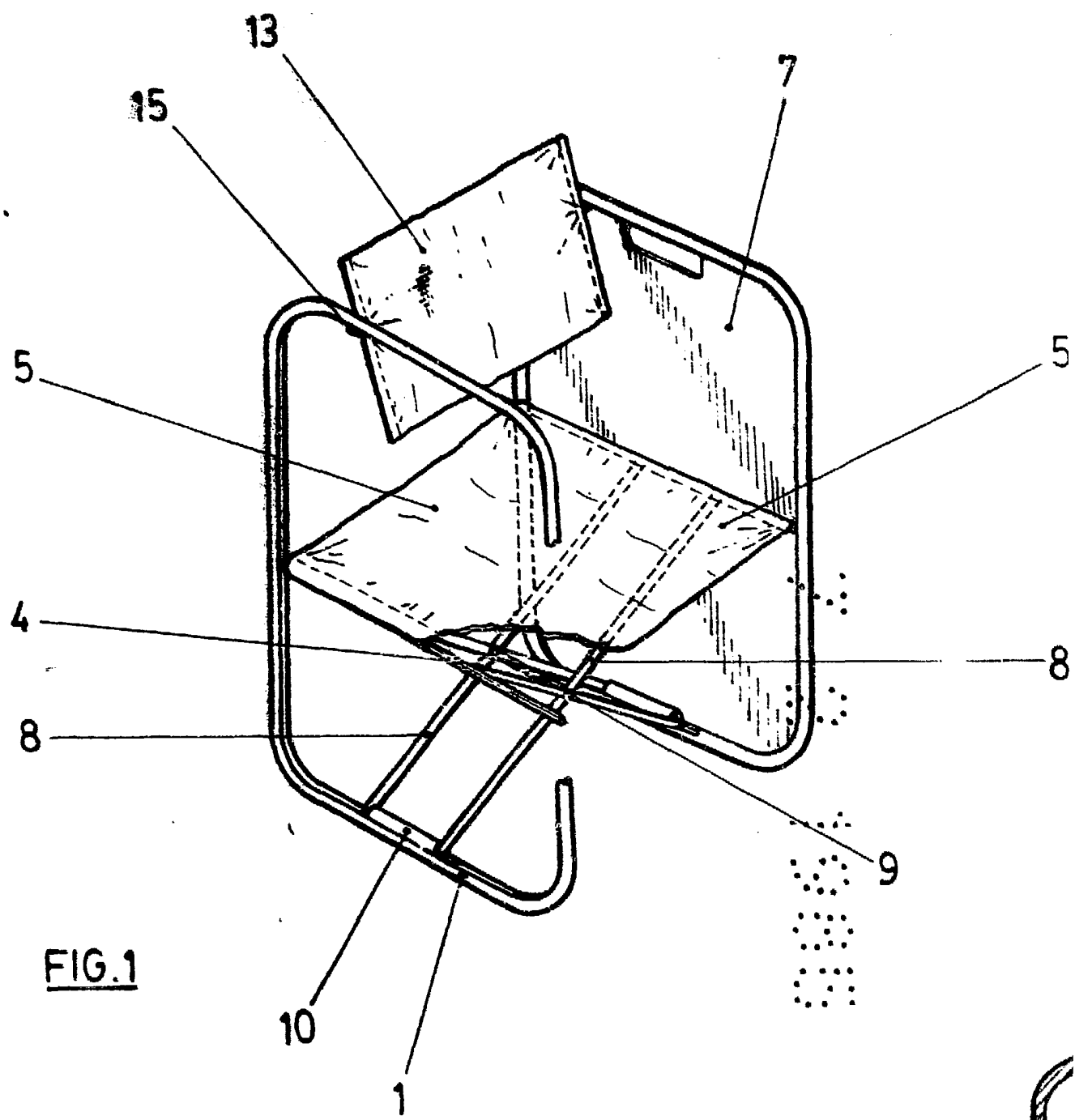


FIG. 1

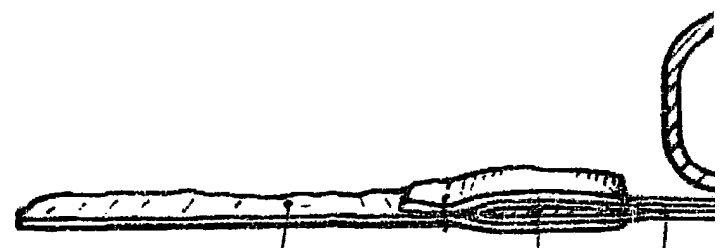


FIG. 2

[Handwritten signature]
7. Febrero 1. 985
E. P. GONZALEZ HERRERA

MADRID

FIG. 4

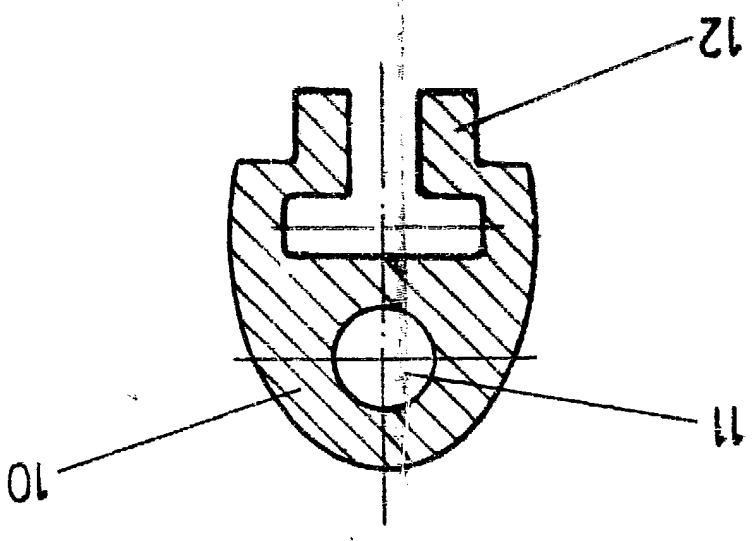
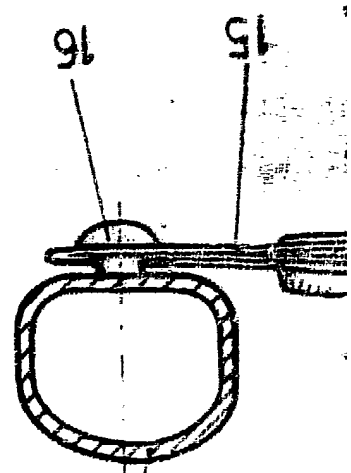
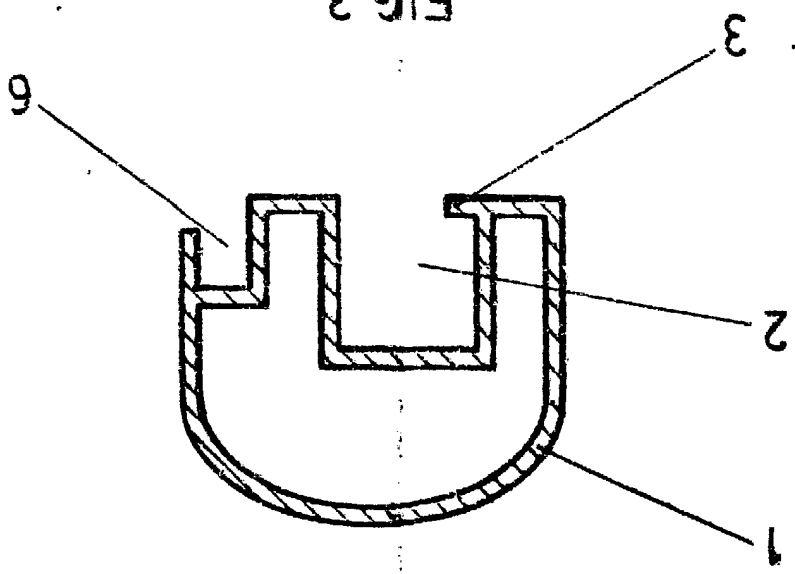


FIG. 3



8

5