



284420

284420

Memoria Descriptiva

para

una Patente de Introducción
por diez años en España

a favor de

Don Teófilo CABELLO ORTIZ, (español), y

Don Rosul Emile BAU, (belga)

residente en

el 1º, en Burgos, San Pedro Cardesa nº 34;

el 2º, en Hal-Bruxelles (Bélgica), 66 Chaussée de Bruxelles

por:

"MEJORAS EN LA CONSTRUCCION DE MAQUINAS LAVADORAS"



284420

5 La presente patente de introducción se refiere a mejoras en la construcción de máquinas lavadoras, mediante cuyas mejoras se establece una máquina para lavar la ropa, y que también puede ser utilizada para lavar vajilla, en la que tales operaciones se realizan bajo la presión de un fluido, primordialmente agua conteniendo detergentes y otros productos y agentes destinados a realizar esos lavados, que se introducen constantemente en la cuba en la forma de chorros.

10 De un modo general, se ha deseado hace tiempo realizar máquinas para lavar, sin utilizar bastidores ni hélices, que desgastan la ropa y a menudo la deterioran, sustituyendo los efectos de esos elementos por la creación en la cuba de torbellinos mediante un chorro líquido.

15 Las máquinas que trabajan por la introducción bajo presión de agua con substancias para el lavado, tienen sin embargo hasta ahora una acción lenta, y de una manera general para el lavado es necesario que la máquina actúe de 20 á 30 minutos para obtener un resultado conveniente.

20 Por las mejoras que se reivindican, se eliminan los inconvenientes señalados, y se establece una máquina que permite doblar la agitación a la ropa y a girar rápidamente alrededor de un eje horizontal, es decir, que se obtienen rotaciones de la misma que alcanzan 25 á 30 r.p.m., provocando así un frotamiento de dicha ropa sobre sí misma, que hace que la máquina sea tan rápida como las conocidas de batidor o hélices.



284420

Además de la idea indicada, otra particularidad de la máquina mejorada a que nos referimos, consiste en que la cuba comprende un fondo perforado en toda su superficie, sobre la cual existe una cámara de reducidas dimensiones, destinada a alimentar la bomba que envía el agua, por una tubería al menos, a la repetida cuba.

El detalle en líneas generales de la disposición reivindicada, es el siguiente: como elementos de trabajo para efectuar el lavado, la máquina dispone de una bomba centrífuga, cuyo tubo de aspiración se monta coincidiendo con el fondo de la cuba de lavado, el agua para efectuar éste alimenta la aspiración de la bomba a través de un filtro, y cuando se pone en marcha el motor, la bomba inyecta el agua a un colector, provisto de cuatro inyectores, a la presión necesaria para que se produzca el torbellino que dá lugar al lavado. En este colector hay una quinta toma, en la que se acopla la goma que sirve para el desagüe del agua sucia, y para posteriormente hacer el aclarado, regulando la salida de este agua, con la que puede entrar a través del grifo de la fuente, que por medio de la goma se la introduce en la cuba de lavado. Naturalmente tanto el acoplamiento de la bomba para su aspiración, como en el de impulsión, van dispuestas las juntas necesarias para los debidos cierres herméticos.

La anterior reseña comprueba que la máquina mejorada a que nos referimos, constituye una simplificación respecto a las conocidas, en lo que se refiere a órganos en movimiento.

Para mayor claridad concretaremos las características de la máquina lavadora que se reivindica, con referencia a las adjuntas figuras, que corresponden únicamente a una forma de ejecución, sin carácter alguno limitativo, que se presenta a título de ejemplo de realización con el fin indicado, ya que la forma, dimensiones y materiales con los cuales

22



34420

se fabriquen sus piezas, serán en cada caso los que se estimen pertinentes, para la aplicación concreta de que se trate, sin que tales variaciones, así como las que se hagan en detalles de presentación u organización, afecten a la esencialidad reivindicada, por lo que las máquinas lavadoras que se fabrican, dentro de la idea general reseñada, con cualquiera de esas modificaciones, no serán sino variantes, igualmente comprendidas y protegidas por el presente registro.

La figura 1 ilustra la vista de conjunto en perspectiva de una máquina lavadora, establecida de acuerdo con lo que se reivindica, en la que se han practicado diversas secciones para dejar ver su disposición interior.

La figura 2 muestra, en análoga representación, un esquema demostrativo de los elementos esenciales que materializan las mejoras que se reivindican.

Con referencia a dichas figuras y a los números que sobre ellas designan las partes y detalles de la máquina lavadora representada, que interesan a los fines de esta memoria, la descripción de la misma es como sigue:

La cuba 31 (fig. 1), comporta el fondo 34, en el que van practicadas las perforaciones 39, sobre la mayor parte de su superficie, de modo que permite en todos los puntos del fondo, que el agua de la cuba llene la cámara 35, situada debajo de dicho fondo.

Esta cámara 35 es de pequeña altura, y su inclinación lleva el agua hacia la abertura 36, de aspiración de la bomba 37, accionada por el motor eléctrico 38.

La bomba 37 envía directamente el fluido a presión por los conductos tubulares 33 (tres en el caso del esquema) hacia los inyectores



334420

32, cuyo número puede variar según las dimensiones de la cuba, que desembocan en la misma. Estos inyectores 32 están montados muy cerca del fondo perforado 34, aproximadamente a unos 5 cms., del mismo, permitiendo que los chorros se dirijan paralelamente a ese fondo, contra la pared opuesta de la cuba, sin entorpecer la evacuación del agua hacia la cámara 35.

Los chorros de agua que salen de los tubos 32, dán al líquido contenido en la cuba 31 un movimiento de rotación, alrededor de un eje paralelo al fondo 34, y al mismo tiempo, por estar situados a la distancia indicada del fondo, impiden a la ropa encajarse, por la aspiración de la bomba, contra el fondo 34, y al mismo tiempo asegura su lavado sin que frote una contra otra.

La alimentación de cada una de las tuberías 33 directamente por la bomba, es decir, la supresión de las cajas de agua, sobre las cuales suelen ir montados los inyectores, permiten dar una mayor potencia a los chorros, mientras que la cámara situada sobre todo el fondo perforado, por ser de pequeña altura, está constantemente llena de agua, de modo que, la bomba no tiene ninguna dificultad, sin aumentar considerablemente la cantidad de líquido necesario para el lavado de la ropa. Usualmente, en la práctica, la superficie perforada del fondo será las tres cuartas partes del mismo.

Dentro de las reivindicaciones que se establecen, el motor puede disponerse horizontalmente, lo que evita toda penetración del agua por cualquier falta de estanqueidad de la bomba, con lo que se evita uno de los mayores motivos de deterioro de la máquina, al mismo tiempo que se reduce su altura, resultando de volumen más reducido, no obstante que, como se ha indicado, la potencia de los remolinos que en ella se crean, la hacen utilizable también para el lavado de vajilla.



284420

Para este último cometido es suficiente introducir un panel o bandeja, en la cuba dispuesta para recibir dicha vajilla, y con ella colocada introducida en la máquina, con lo que al poner en marcha se asegura un lavado perfecto.

5 Debe observarse, que es suficiente prever una cantidad limitada de agua en la cuba, para tener la proyección de la misma asegurada en todas direcciones, la máquina funciona perfectamente, lo mismo con esta cantidad reducida de agua, debido a la gran superficie perforada del fondo, que alimenta convenientemente la cámara en la cual la bomba extrae el agua para reenviarla a la cuba.

10

Una vez expuesta la idea general de la máquina mejorada que antecede, concretaremos una de sus realizaciones con referencia a la figura 1. Sus elementos esenciales son: el cuerpo exterior 9, cerrado mediante la tapa 2, que con los tornillos 3 lleva sujeto el agarradero 1, y esa caja 9 presenta en la proximidad de su parte superior la moldura de remate 4 sujeta por los elementos 50, mientras que en la inferior está provista de las ruedas auto-orientables 18 que la soportan, y van montadas en los tornillos 17, cubriendo tales uniones las piezas 16.

15

La caja 9 aloja la cuba de lavado 10, uniéndose entre ambas por los perfiles de enganche o acoplamiento 5. En el fondo de la cuba está montado el filtro 11, sujeto por los tornillos 7, y a un costado de la parte inferior de la misma, van dispuestas las toberas 26, del colector 24, indicándose en 25 las correspondientes juntas elásticas.

20

La bomba consta del cuerpo posterior 20 y del anterior 21, indicándose en 22 y 23 la junta y los tornillos de acoplamiento de la cuba. Esta bomba es coaxial con el motor, cuya carcasa se indica en 13, así como en 14 la tapa de la caja de conexión, y en 12 el soporte del condensador.

25



284420

dor. Su cable de conexión 8 lleva la clavija bipolar de enchufe 6.

Por lo que se refiere al desagüe se realiza por el conducto de goma 29, señalándose en 27 la tapa de la correspondiente válvula, y en 28 los espárragos de sujeción de la misma.

5 Esta lavadora produce un movimiento de agua en la cuba 10 de lavado, que arrastra la ropa, produciendo un lavado perfecto, por existir múltiples corrientes de agua de distintas intensidades y presiones, dando lugar a atravesar constantemente las fibras de los tejidos y eliminar la suciedad junto con el detergente.

10 El movimiento del agua dentro de la cuba, es producido por cuatro inyectoras 26 ó 32, dispuestas en la parte inferior de un lateral de la cuba de lavado, que reparten el agua a una presión estudiada, formando una "cortina" en el fondo de la cuba; cuya presión pone en movimiento todo el agua que contiene la cuba de lavado.

15 El agua a presión, la suministra el grupo moto-bomba 13-20-21 que absorbe del centro el agua de la cuba, y la impulsa al colector 24, donde se ramifica para lograr el movimiento total de toda la masa de agua junto con la ropa.

20 Este colector tiene además una salida al exterior a través de una manga 19, en cuyo extremo lleva una válvula regulable, con la que se puede vaciar el agua de la cuba de lavado.

Como resumen pueden concretarse las siguientes ventajas de la máquina lavadora que se reivindica:

25 - el lavado, es sumamente suave y eficaz, ya que la agitación del agua no es producida por elementos rígidos, hélices, bombas, etc., etc., sino simplemente por el mismo agua inyectada, donde su empuje a la ropa es suave por estar ésta flotando en la cuba de lavado;



284420

- las corrientes de agua, de distintas direcciones y velocidades que atraviesan los tejidos con los detergentes en uso (jabón, etc., etc.), disuvelen la suciedad que existe en las fibras, consiguiéndose un lavado limpio y perfecto;

5 - la ropa no es enrollada, ni entrelazada, como ocurre en los sistemas de agitador, sino que circula totalmente suelta, pudiéndose extraer de la máquina cualquier prenda, para comprobar su estado de lavado, sin necesidad de sacar las otras prendas en movimiento, ni parar la máquina, como ocurre en aquellos otros modelos;

10 - debido a la intensa agitación del agua, el jabón se disuelve en grado sumo, evitando un gasto que se valora en un 50%;

- se puede introducir en la máquina para su lavado la ropa más delicada (medias, nylon, combinaciones, etc., etc.), sin ningún temor, sin meterlas en malla alguna, ni en otro medio de protección para la seguridad de estas prendas;

15 - el deshilachado queda totalmente eliminado;

- con el ingenioso órgano hidráulico que efectúa el lavado, se consigue el achique del agua sucia en la pila, con gran rapidez y sin necesidad de bomba alguna complementaria;

20 - para el aclarado se puede hacer uso de ese órgano ajustando el caudal del agua de salida, a la misma cantidad de agua de entrada, que proporcione el grifo de la fuente utilizada.

25 Por lo que se refiere al motor, es el único órgano en movimiento que se necesita para realizar el trabajo de lavado. Su carga es constante en todo el proceso de lavado, y por lo tanto independiente de la mayor o menor cantidad de ropa que se pretenda lavar cada vez. Al ser constante la carga, lo es también la velocidad del rotor y por lo tanto el fun-



284420

cionamiento del interruptor centrifugo, evitando así el quemado del bobinado de arranque, como ocurre en las máquinas usuales, al utilizarlas con mas o menos ropa.

El movimiento del motor se realiza en un medio elástico que es el agua, y por lo tanto al no poseer órganos de acoplamiento rígidos (correas, engranes, órganos de acoplamiento, etc., etc.), sus averias quedan reducidas a un mínimo pequeñísimo.

5

.....

.....

...



N O T A

284420

La presente patente de introducción comprende las siguientes reivindicaciones:

5 1.- Mejoras en la construcción de máquinas lavadoras, caracterizadas porque la cuba tiene un doble fondo, yendo dispuestas en el superior perforaciones, que cubren al menos las tres cuartas partes de su superficie; determinando entre ambos una cámara de agua, de altura reducida, de la cual se alimenta la bomba, que hace fluir el líquido en la cuba por una o más toberas paralelamente al fondo perforado.

10 2.- Mejoras según lo reivindicado en el punto anterior, caracterizadas porque las toberas van montadas sobre una misma superficie lateral de la cuba y a pequeña distancia del fondo, siendo tal distancia del orden de unos 5 cms.

15 3.- Mejoras según lo reivindicado en los puntos anteriores, caracterizadas porque el motor con su eje horizontal, va acoplado directamente a la bomba que succiona el agua de la cámara determinada por el fondo perforado, que la lanza al colector, que la distribuye a las toberas.

20 4.- Mejoras en la construcción de máquinas lavadoras. Según se describe y reivindica en la presente memoria descriptiva y se ilustra con los planos reglamentarios que a la misma se acompañan.

Consta esta memoria de diez hojas foliadas y escritas a máquina por una sola de sus caras.

Madrid, a 22 ENE 1903

CARLOS ROEB

D. Teodoro Gabello Ortiz, y
D. Raoul Emilio Ben



284420

FIG. 1

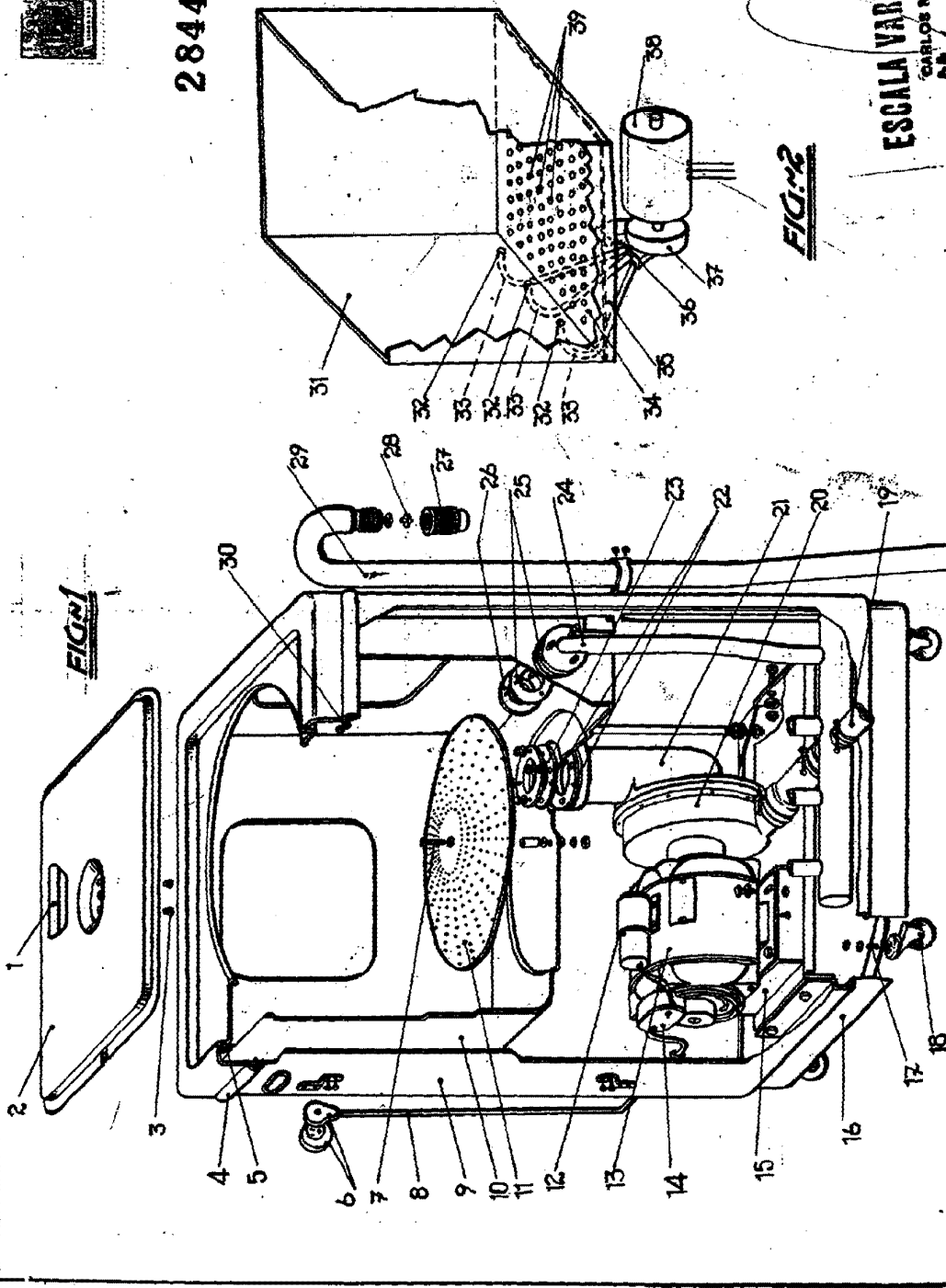
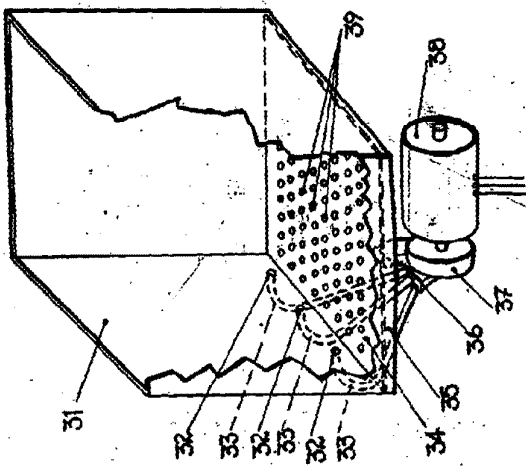


FIG. 2



ESCALA VARIABLE
CARLOS ROSE
P. R.