



⑩ ES	⑪ ⑫ ⑬	NUMERO	284399	⑭ Y
		FECHA DE PRESENTACION		

MODELO DE UTILIDAD

1- JUL. 1985

①⑥ PRIORIDADES: ①⑦ NUMERO	①⑧ FECHA	①⑨ PAIS
------------------------------	----------	---------

①④ FECHA DE PUBLICIDAD	①⑤ CLASIFICACION INTERNACIONAL A01K 1/00
------------------------	---

①② TITULO DE LA INVENCIÓN PLACA CALEFACTORA PARA LA CRIANZA DE ANIMALES.

①① SOLICITANTE (S) D. JUAN SILLERO JIMENEZ

DOMICILIO DEL SOLICITANTE Damasco, 22 CORDOBA
--

①③ INVENTOR (ES)

①④ TITULAR (ES)

①⑤ REPRESENTANTE D. BERNARDO UNGRIA GOIBURU
--

SC/ASM

1 El Estatuto vigente sobre Propiedad Industrial, de
26 de Julio de 1929, en su texto refundido publicado el 30
de Abril de 1930, establece los caracteres de patentabili-
dad de las invenciones de tipo industrial que tienen por
5 objeto obtener ventajas sobre lo ya conocido, admitiendo
por consiguiente como patentables, las nuevas máquinas, a-
paratos, instrumentos, procesos de fabricación, etc. La am
plitud de conceptos previstos como patentables, ha llevado
al legislador a aclarar (Artº. 46) que la enumeración con-
10 tenida en dicho cuerpo legal es puramente enunciativa y no
limitativa, haciéndola extensiva incluso a los descubrimienu
tos de tipo científico (Artº. 47).

El Decreto de 26 de Diciembre de 1947, recogiendo
la Orden de 18 de Noviembre de 1935, confirma el criterio
15 legal de que también serán patentables los instrumentos, ob-
jetos, o partes de los mismos, que aporten a la función a
que son destinados, un beneficio o efecto nuevo, y en defi
nitiva que constituyan una mejora sustancial sobre lo ante
riormente conocido.

20 Pues bien, a tenor de lo expuesto, y en base al ar
ticulado que recoge los conceptos expresados, debe conside-
rarse, que la invención a que se refiere la presente memo-
ria, constituye una novedad industrial, con características
y ventajas que la hacen merecedora del privilegio de explo-
25 tación exclusiva que por ella se solicita, premiando así
los méritos de quien aporta a la industria del país una me-
jora efectiva y precisamente comprendida entre las enuncia-
das por la Ley como patentables. (Arts. 46 y 47 en relación
con el 171, en su nueva redacción afectada por la Orden de
30 18 de Noviembre de 1.935).

1 La presente invención, según se expresa en el enun-
ciado de esta memoria descriptiva, se refiere a una placa -
calefactora para la crianza de animales, la cual ha sido -
concebida y realizada en orden a obtener numerosas y nota-
5 bles ventajas respecto de otros medios existentes de análo-
gas finalidades.

 La placa calefactora que la invención propone está
concebida principalmente para su utilización en la crianza
de "lechones", de tal modo que la placa o placas se dispon-
10 drán en unas nideras especialmente diseñadas para la función
citada cuando los animales son apartados de su madre.

 Es sabido que la crianza de este tipo de animales,
para mejorar la producción de los mismos, requieren unas -
condiciones de alimentación y de instalaciones especiales,
15 de tal manera que las nideras para la cria de "lechones" in
corporan medios calefactores mediante los que se logra un -
ambiente idóneo para el desarrollo de tales animales. Hace
unos años, dichos medios calefactores los constituían lámpa
ras especiales, mientras que actualmente este sistema se es
20 tá sustituyendo por placas calefactoras que se disponen so-
bre el propio suelo, las cuales en unos casos quedan ente-
rradas bajo el propio piso y en otros casos quedan sobre la
propia superficie.

 Pues bien, el objeto de la invención lo constituye
25 una placa calefactora que está prevista indistintamente pa-
ra poder ser enterrada bajo el suelo de la nidera en la que
habitan los animales, y en otros casos pudiendo estar dis-
puesta sobre la parte superior del piso, es decir superpues-
to a éste, para que los animales pisen sobre las mismas.

30 En cualquier caso la placa calefactora de la inven-

1 ción define una especie de caja sustancialmente plana y for-
mada mediante la asociación de dos perfiles en "U" dispues-
tos enfrentadamente para constituir la propia caja, de tal
modo que en el interior de esta van ubicados los diferentes
5 elementos, tales como una capa de aislamiento térmico, una
lámina de grafito con resistencias eléctricas y una capa de
cartón o material similar que constituye un medio aislante
entre la lámina de grafito y la propia pared que constituye
la superficie superior de la placa o caja en cuestión.

10 Una vez montados todos estos elementos en el inte-
rior de la caja que definen los dos perfiles en "U" asocia-
dos entre si, se dispondrán varias de estas placas o cajas
cubriendo la superficie del suelo de la nidera en la que se
desarrollarán los animales, o bien enterradas bajo el pro-
15 pio suelo.

Cabe destacar que el perfil en "U" de la placa o ca-
ja calefactora que constituirá la superficie superior, po-
drá tener su cara externa totalmente lisa, o bien afectada
de rugosidades, de tal modo que en el primer caso la caja o
20 placa calefactora se dispondrá enterrada y se instalará al
mismo tiempo que se construyan las nideras, mientras que en
el segundo caso las placas calefactoras irán dispuesta en
nideras ya construidas sobre la superficie que constituye el
suelo, ya que al tener la superficie superior de tal placa
25 determinadas rugosidades se facilitará el desplazamiento de
los animales e impedirá que los mismos resbalen y se caigan.

Para complementar la descripción que seguidamente se
va a realizar y con objeto de ayudar a una mejor comprensión
de las características del invento, se acompaña a la presen-
30 te memoria descriptiva de una hoja única de planos cuyas fi-

1 guras representan lo siguiente:

Figura 1ª.- Muestra una vista en sección transversal de la placa calefactora realizada de acuerdo con la invención.

5 Figura 2ª.- Muestra una vista en sección del perfil en "U" que va a constituir la superficie superior de la placa calefactora, pudiéndose observar como la cara externa de tal perfil o superficie horizontal de la misma está afectada de rugosidades para constituir una superficie sobre la
10 que podrán caminar los animales sin que estos resbalen.

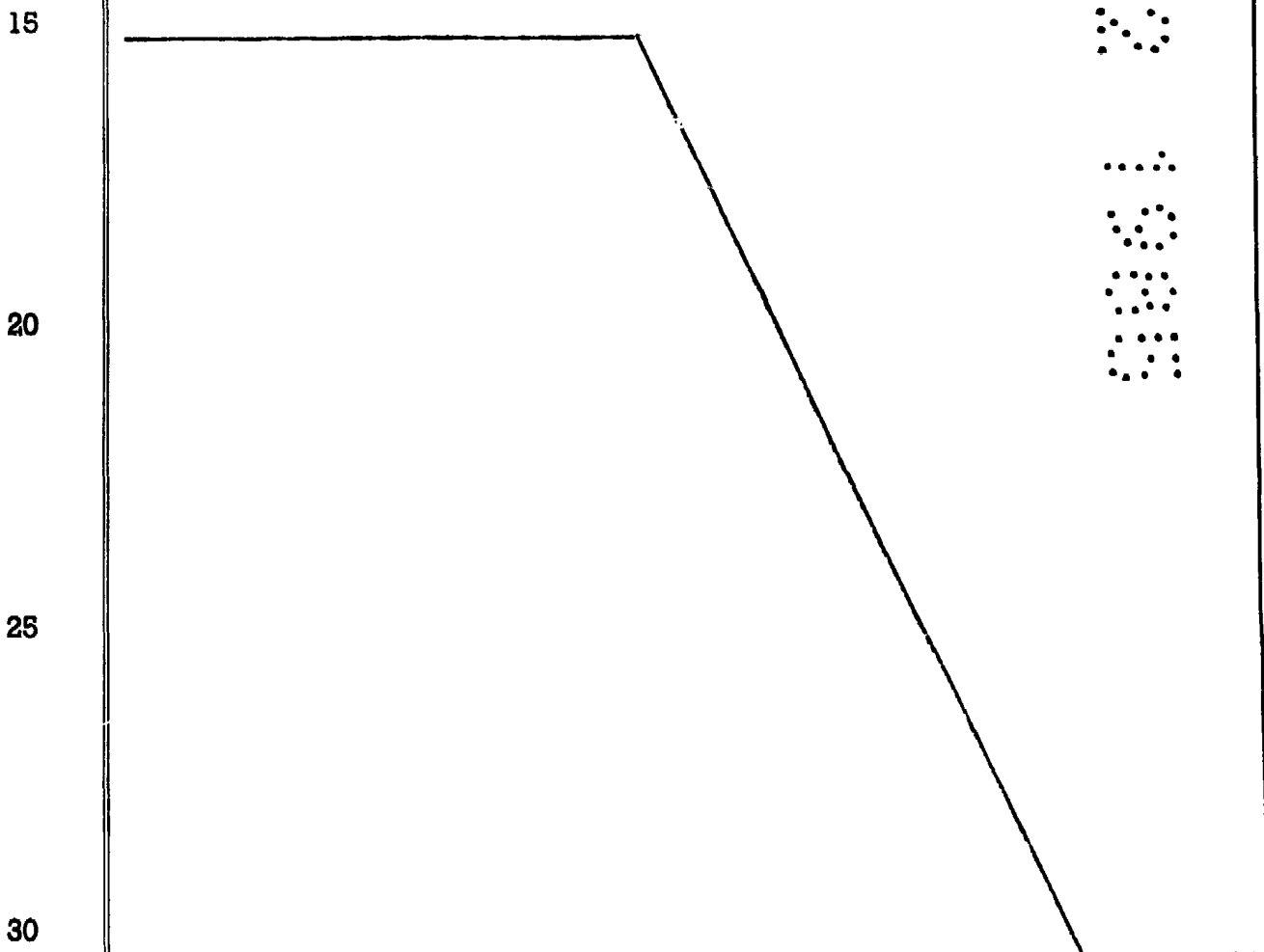
A la vista de las comentadas figuras, y concretamente haciendo referencia a la figura 1ª, puede observarse como la placa calefactora que la invención propone se constituye mediante la asociación de dos perfiles en "U" 1 y 2
15 que se acoplan entre si de forma enfrentada para definir una especie de caja, sellándose las ramas laterales de ambos perfiles 1 y 2 mediante correspondientes cordones de silicona 3, como se ve claramente en la figura 1ª.

20 En el interior de la caja determinada por tales perfiles 1 y 2, van dispuestos los siguientes elementos: inferiormente una capa de aislamiento térmico 4 que puede ser de caucho, fibra de vidrio, prespan, etc., por encima de la cual irá dispuesta una lámina de grafito 5 en la que van
25 embebidos conductores eléctricos determinativos de las correspondientes resistencias calefactoras, para finalmente y por encima de dicha lámina de grafito disponerse una capa de cartón aislante 6 cuya superficie superior es preferentemente ondulada, quedando esta por debajo de la pared superior que constituye el perfil 1, tal y como se ve en la
30 figura 1ª.

1 Los citados elementos 4, 5 y 6 son susceptibles de ir alojados en una bolsa envolvente de polietileno 7 que en la realización mostrada en la figura 1ª envuelve únicamente a la capa aislante interior 4 y a la lámina de grafito 5.

5 La placa calefactora así constituida estará dotada de la correspondiente salida de conducción eléctrica 8.

 Finalmente, decir que la superficie externa y superior del perfil 1 puede ser totalmente liso, o bien estar afectada dicha superficie de unas rugosidades 9, como se muestra en la figura 2ª, para cuando dicha placa calefactora va a ser instalada por encima del suelo de la nidera correspondiente, todo ello con el fin de que en este caso los animales que caminen por encima de tales placas calefactoras no resbalen al tener las citadas rugosidades 9.



1 Hecha la descripción a que se refiere la memoria
que antecede, es preciso insistir en que los detalles de
realización de la idea expuesta, pueden variar, es decir,
que pueden sufrir pequeñas alteraciones, basadas siempre
5 en los principios fundamentales de la idea, que son en esen-
cia los que quedan reflejados en los párrafos de la descrip-
ción hecha. En efecto, el Artículo 48 del Estatuto vigente
sobre Propiedad Industrial, establece como no patentables,
en su apartado tercero, "los cambios de forma, dimensiones,
10 proporciones y materias de un objeto ya patentado" fijando
así el criterio del legislador en el sentido de que paten-
tada una idea que pueda dar lugar a una realidad práctica
e industrializable, nadie podrá apoyarse en ella para, a
pretexto de haber introducido ligeras modificaciones, pre-
15 sentarla como nueva y propia.

Este principio, en cuanto al alcance de la protec-
ción del objeto patentado se refiere, se halla confirmado
por numerosas Sentencias del Tribunal Supremo, y entre -
20 ellas, como más terminantes, en las de fechas 16 de octubre
de 1954, 23 de enero de 1959, 20 de marzo de 1964 y otras.

Establecido el concepto expresado, en cuanto a la
amplitud que debe darse a la protección solicitada, se re-
25 dacta a continuación la Nota de Reivindicaciones, de acuer-
do con lo que se establece en el último párrafo del apar-
tado tercero del Artículo 100 de la Ley, sintetizando así
las novedades que se desean reivindicar:

NOTA DE REIVINDICACIONES

30 En resumen, el privilegio de explotación exclusi-
va que se solicita, recaerá sobre las reivindicaciones si-
guientes:

1

1.- PLACA CALEFACTORA PARA LA CRIANZA DE ANIMALES,
que estando especialmente concebida para su aplicación en -
nideras destinadas a la cria de "lechones", y siendo suscep-
tibles de ir enterradas bajo el propio suelo de la nidera o
5 bien cubriendo la superficie de tal suelo, esencialmente se
caracteriza porque se constituye mediante la asociación y
acoplamiento de dos perfiles en "U" dispuestos enfrentada-
mente para definir una caja sustancialmente plana, de tal -
manera que la unión de las ramas laterales de tales perfiles
10 en "U" se sella mediante respectivos cordones de silicona,
con la particularidad de que en el interior de la caja defi-
nida por dichos dos perfiles en "U" van montadas unas piezas
planas o capas que, de abajo hacia arriba, constituyén en
primer lugar una capa de aislamiento térmico a base de cau-
15 cho, fibra de vidrio o prespan, una capa intermedia formada
por una lámina de grafito en la que van embebidos los corres-
pondientes conductores determinativos de las resistencias
eléctricas calefactoras, y una capa superior a ésta de cart-
tón ondulado como medio aislante eléctrico.

15

20

2.- PLACA CALEFACTORA PARA LA CRIANZA DE ANIMALES,
según la reivindicación 1, caracterizado porque al menos la
capa de aislamiento térmico de caucho o similar y la lámina
de grafito con los conductores eléctricos, están alojados -
en una bolsa de polietileno envolvente, siendo susceptible
25 que dicha bolsa aloje igualmente a la capa de cartón ondu-
do.

25

30

3.- PLACA CALEFACTORA PARA LA CRIANZA DE ANIMALES,
según reivindicaciones anteriores, caracterizada porque la
superficie externa y horizontal del perfil superior en "U"
es totalmente lisa.

1

4.- PLACA CALEFACTORA PARA LA CRIANZA DE ANIMALES, según reivindicaciones 1 y 2, caracterizada porque la superficie externa y horizontal del perfil superior en "U" está afectada de una serie de rugosidades que definen un medio antideslizante para los animales cuando estos caminan directamente sobre dicha superficie.

5

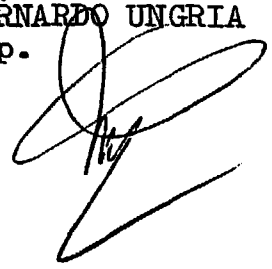
5.- Se reivindica por último como objeto sobre el que ha de recaer el modelo de utilidad que se solicita: PLACA CALEFACTORA PARA LA CRIANZA DE ANIMALES.

10

Todo conforme queda descrito y reivindicado en la presente memoria descriptiva que consta de nueve páginas mecanografiadas y dibujos adjuntos.

15

Madrid, 6 Febrero de 1985
BERNARDO UNGRIA
P.P.



20

25

30



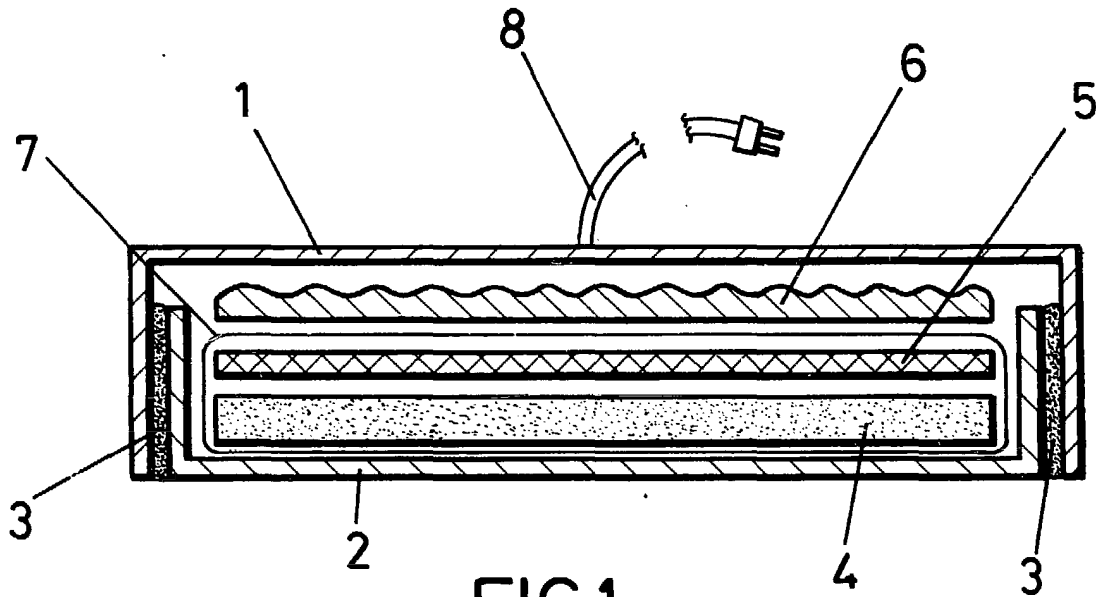


FIG.1

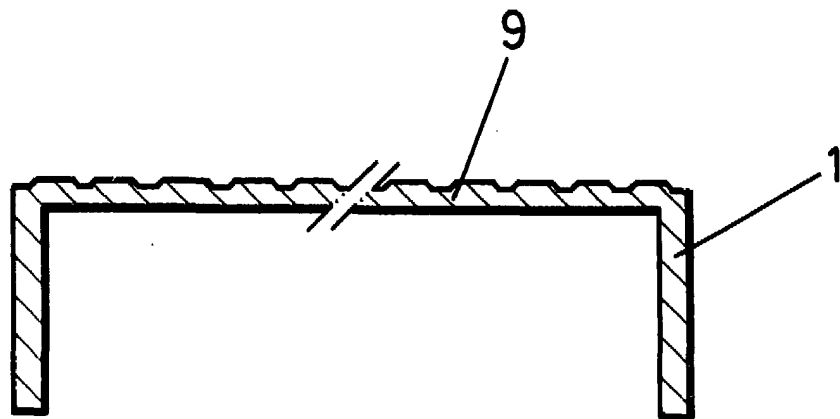


FIG.2

ESCALA VARIABLE
Madrid, 6 de Febrero de 19 85
BERNARDO UNGRIA
P. P.