

(19) ES (11) NUMERO 284376 (10) Y
 (21)
 (22) FECHA DE PRESENTACION
 5 FEB. 1985



ESPAÑA

MODELO DE UTILIDAD

1- AGO. 1985

(30) PRIORIDADES:	(32) FECHA	(33) PAIS
(31) NUMERO		

(47) FECHA DE PUBLICIDAD	(51) CLASIFICACION INTERNACIONAL B65D47/40
--------------------------	---

(64) TITULO DE LA INVENCIÓN
"TAPA VERTEDORA PARA LIQUIDOS PASTOSOS"

(71) SOLICITANTE (S)
LABORATORIOS LETI, S.A.

BOMIENIO DEL SOLICITANTE
Párroco Triadó, 62-68 - 08014-BARCELONA -

(72) INVENTOR (ES)
EL MISMO

(73) TITULAR (ES)
EL MISMO

(74) REPRESENTANTE
D. Manuel Facorro Queimadelos

MEMORIA DESCRIPTIVA
=====

El presente Modelo de Utilidad se refiere a una tapa aplicable a los envases contenedores de líquidos pastosos, como por ejemplo, jabones líquidos champunes, cremas, etc., pudiendo ser utilizados para dosificar alimentos pastosos como miel, jarabes y cremas, mediante un cierre a corte-guillotina que impide el goteo o churretones muy corrientes en este tipo de productos.

5.-

Para mejor comprender el alcance de esta invención vamos a describirla sobre los dibujos adjuntos y en los que se ha materializado una realización preferida de la misma dada a título de ejemplo sin carácter limitativo.

10.-

En los dibujos:

La fig. (1) muestra un despiece en perspectiva axial a la tapa vertedora según la invención, y

15.-

La fig. (2) muestra un corte en alzado vertical de la mencionada tapa aplicada a un envase cilíndrico.

20.-

En los dibujos hemos representado por (1) a la envuelta de la tapa, de forma preferentemente cilíndrica, aunque podrá estar adaptada al envase a cubrir, en cuyo interior y apoyado en la misma base de la tapa (1) se dispone una cámara cilíndrica (2) abierta por la base contraria al del apoyo y concéntricamente fijada a la envuelta (1) mediante tabicados radiales (5). La cara interior de dicha cámara (2) está nervada verticalmente según un zunchado (4)

en el cual se encaja la cara externa (7) del cuerpo de - -
opérculo (6) que por su cara interna está fileteada para -
atornillar el gollete del envase (11) con el que formará -
un bloque cuando se aplique la tapa al envase.

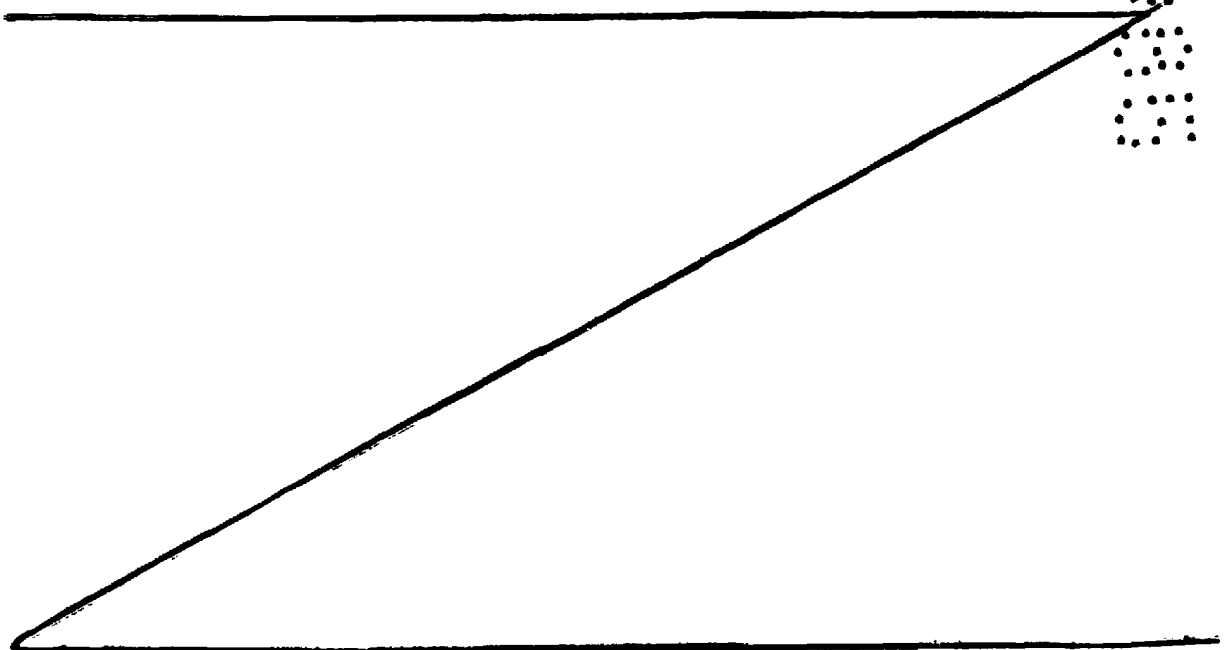
- 5.- Este cuerpo (6) presenta un candelero (8) cilíndrico hueco de menor diámetro que el cuerpo (6), en el que se apoya, y termina con un puente diametral de apoyo al pitón (9) con lo que se verán dos ventanas (9) a ambos lados. Este pitón cilíndrico (9) presenta exactamente el mismo -
10.- diámetro que el orificio pasante (3) practicado en el centro geométrico de la base de la tapa (1) de tal forma que en su encaje cierre herméticamente el orificio.

- Con esta estructura, encajados debidamente la
envuelta de tapa (1) y el cuerpo opérculo (6) por encaje -
15.- guiado de las zonas nervadas (4) y (7) y encastrados mutuamente por un medio de tope, la tapa vertedora quedará lista para su funcionamiento, ya que una vez atornillada por el fileteado interior al gollete del envase (11) cualquier esfuerzo que mueva a la envuelta de tapa (1) en sentido
20.- longitudinal permitirá un pequeño recorrido de la misma sobre las zonas nervadas (4) y (7) desplazando la envuelta (1) hacia afuera del envase (11) y cuerpo de opérculo (6) - que vinculado al candelero (8) y pitón (9) abrirá el orificio (3) al bajar el citado pitón (9) pudiendo salir en corona el líquido pastoso desde el envase, candelero (8) hueco, ventanas (10) y en corona circular rodeando el pitón -
25.- (9) por el orificio (3), bien por su propio peso, bien im-

pelido por el apriete del usuario sobre las paredes del en
vase (11) que puede ser elástico.

Si se desea cerrar a guillotina e impedir el go-
teo basta empujar en sentido contrario a la tapa (1) que -
5.- deslizando por las guías de nervado longitudinal (4) y -
(7) hará se empitone el pitón (9) en el orificio (3) sobre
cuyo espesor hará el cierre a guillotina que impide la for
mación de gota o churrete.

Dentro de la esencialidad de la invención caben
10.- variantes de detalle, asimismo protegidas y así podrá ser
cualquiera la forma de la planta de la envuelta y envase,
cualquiera el sistema de fijación del envase al cuerpo -
opérculo, cualquiera el tope de fijación y montaje mútu-
entre la envuelta y el cuerpo, así como cualquiera la for-
15.- ma de fijar la cámara interior a la envuelta de tapa y,
desde luego cualesquiera las dimensiones y materias en que
se realice.



N O T A

=====

- PRIMERA.- Tapa vertedora para líquidos pastosos, caracterizada por el hecho de constar de una cámara interior hueca cilíndrica y coaxial con la tapa sujeta al aire por cualquier medio y cuya cara interior presenta una zona nervada longitudinalmente para recibir un cuerpo opérculo, también cilíndrico, cuya cara exterior está nervada al mismo intervalo y dirección para admitir el deslizamiento axial de ambos cuerpos con lo que un candelero hueco adosado a dicho cuerpo opérculo acercará o separará un pitón cilíndrico fijado a puente diametral que deja ventanas laterales de dicho candelero comunicadas con el resto del cuerpo opérculo, a orificio centrado de la tapa cerrando a guillotina en espesor la salida del líquido procedente del envase atornillado al interior del cuerpo opérculo móvil según eje longitudinal.

SEGUNDA.- TAPA VERTEDEDORA PARA LIQUIDOS PASTOSOS.

Según se describe y reivindica en la presente Memoria Descriptiva, que constan de cinco hojas mecanografiadas y dibujos que se acompañan.

Madrid, **5 FEB. 1985**

MANUEL FACORRO QUEIMADELOS
P. P.

M. Facorro

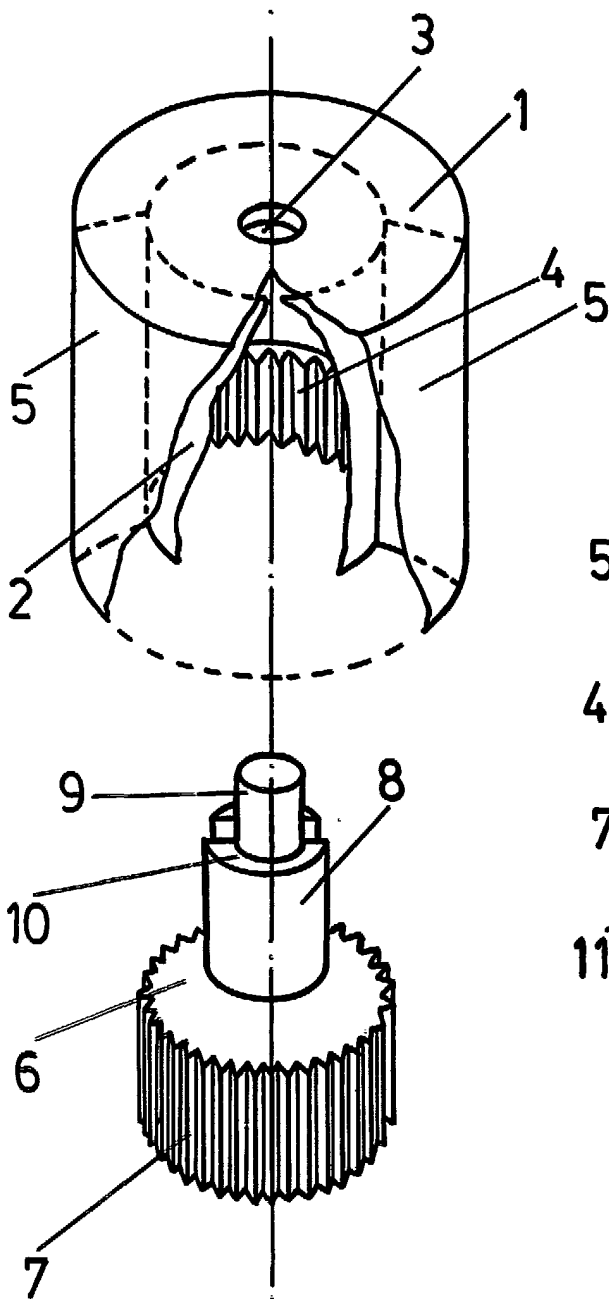


FIG. 1

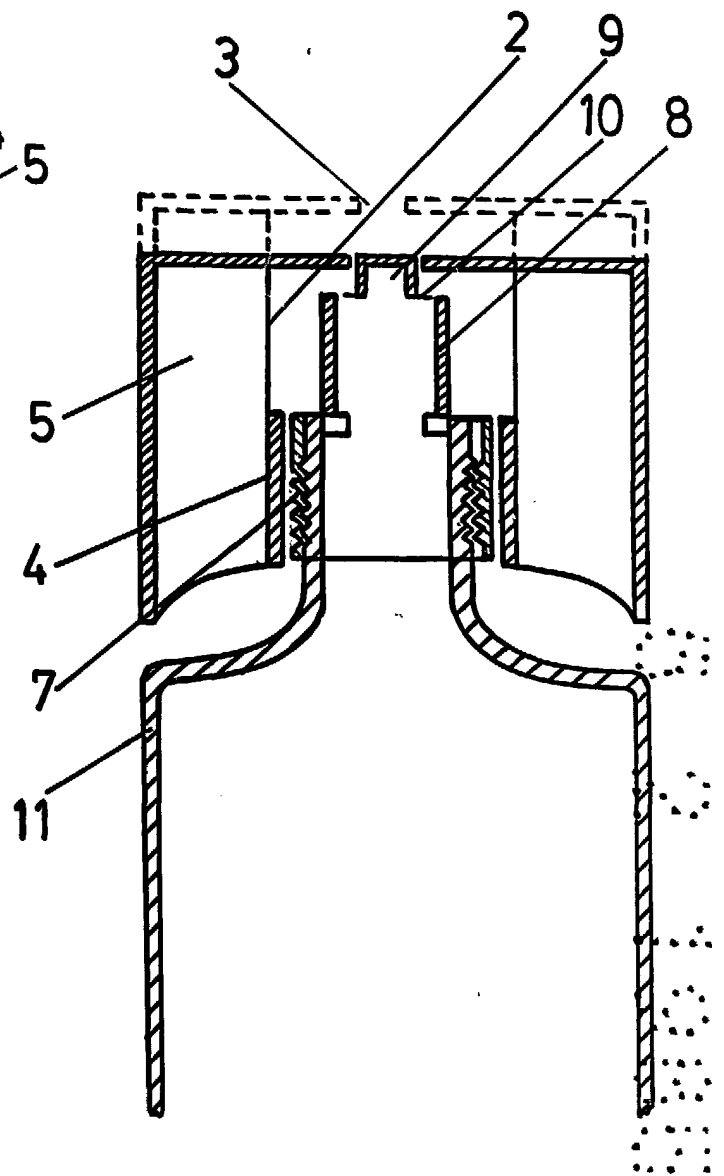


FIG. 2