

10 ES 11 21 22	NUMERO	284361
	FECHA DE PRESENTACION	4 FEBRERO 1985



ESPAÑA

MODELO DE UTILIDAD

1- AGO. 1985

13 ORIGENARES	32 FECHA	33 PAIS	
31 NUMERO			

47 FECHA DE PUBLICIDAD	51 CLASIFICACION INTERNACIONAL	
	H01K11/2	

60 TITULO DE LA INVENCIÓN	
" PORTALAMPARAS PERFECCIONADO "	

61 SOLICITANTE (ES)	D. Manuel VILLAMARIN Calviño
---------------------	------------------------------

62 DOMICILIO DEL SOLICITANTE	32001 ORENSE - José Antonio Moretón, 21, 1º
------------------------------	---

63 INVENTOR (ES)	
------------------	--

64 TITULAR (ES)	
-----------------	--

65 REPRESENTANTE	MODESTO POLO SANZ - Agente Oficial de la Propiedad Industrial
------------------	---

La presente invención se refiere, según se expresa en el enunciado de esta Memoria descriptiva, a un portalámparas que ha sido sensiblemente perfeccionado, en orden a potenciar sus características funcionales, de manera que paralelamente a sus clásicas funciones, como elemento receptor de una lámpara o bombilla, para alimentación eléctrica de la misma, establece un acoplamiento estanco que permite su utilización a la intemperie, en ausencia de cortocircuitos provocados por el agua de lluvia o la humedad ambiental.

Como es sabido, los portalámparas convencionales están provistos de un cuerpo electroaislante en el que se establece un terminal de conexión por contacto para la borna axial de la bombilla, y un terminal materializado en un casquillo roscado, que recibe a la otra borna de conexión de la bombilla, materializada a su vez en la propia rosca que ésta utiliza para su fijación al portalámparas.

Generalmente, el portalámparas en su conjunto está provisto de una tapa superior, acoplable al cuerpo mediante rosca provista a su vez de un orificio axial para paso de los cables de alimentación eléctrica, cuyas conexiones al portalámparas propiamente dicho se realizan en la cavidad o receptáculo definido entre cuerpo y tapa.

Estos portalámparas, aún cumpliendo perfectamente su función como elementos conectores para la alimentación eléctrica de una lámpara, presentan no obstante el problema de su limitación a habitáculos o zonas protegidas de la intemperie, ya que tal estructuración permite la libre entrada de agua al interior del mismo, con el consecuente riesgo de cortocircuitos que esto supone, dado el carácter electroconductor del agua.

En la práctica, cuando se pretende instalar un portalámparas a la intemperie, se adopta siempre como solución el alojamiento del conjunto portalámparas-lámpara en el interior de una carcasa o plafón debidamente hermetizado, y obviamente de naturaleza transparente o traslúcida para permitir la salida de la luz, lo que obviamente supone una solución costosa por el encarecimiento que para el conjunto supone la imprescindible aportación de dicho plafón o carcasa protectora.

Pues bien, el portalámparas que la invención propone ha sido especialmente concebido para solucionar esta problemática a plena satisfacción, de manera que, como anteriormente se ha dicho, además de cumplir correctamente su función como tal elemento conector eléctrico para la lámpara, permite además la instalación del conjunto a la intemperie, sin ningún elemento complementario de protección y en total ausencia de riesgos de cortocircuito.

Para ello, el portalámparas que la invención propone se constituye a partir de un cuerpo electroaislante, con la ineludible rosca interior para recepción y fijación de la lámpara, y cerca de su base superior presenta, en sus paredes laterales, sendos orificios para acceso de los cables de alimentación, preferentemente en oposición diametral, cables que atraviesan el citado casquillo con sus correspondientes fundas y que ya dentro del mismo se liberan de estas últimas para recibir a las correspondientes bornas de conexión, con la particularidad de que la unión entre cables y bornas se realiza en el seno de una tapa, también de naturaleza electroaislante, que se "funde" sobre la embocadura correspondiente del casquillo citado, asegurando una

perfecta hermeticidad, no solo con respecto a este último sino también con respecto al acoplamiento entre cables de alimentación y bornas.

De esta manera, de la citada tapa emerge la borna central, para contacto con la borna axial de la lámpara, y una pletina lateral, ondulada en correspondencia con el roscado interno del casquillo electroaislante, que hará contacto con el sector roscado del cuello de la lámpara.

Queda de esta manera asegurada la absoluta inaccesibilidad del agua al seno del portalámparas a través de su base superior o de los accesos para los cables de alimentación eléctrica, mientras que para asegurar también su perfecta estanqueidad a través de su embocadura receptora de la lámpara, se ha previsto la existencia en dicha embocadura de un anillo, preferentemente obtenido a base de un plástico flexible y elástico, anillo que interiormente se ajusta anatómicamente a las formas del sector correspondiente de la lámpara, y que exteriormente presenta un plano inclinado, tronco-cónico, para su adaptación a un bisel existente en la embocadura del casquillo electroaislante, de manera que en el normal "apriete" de la lámpara, en su acoplamiento al portalámparas, se consigue una doble presión de este anillo flexible y elástico, contra el cuerpo de la lámpara y contra la embocadura del portalámparas, que asegura la estanqueidad perseguida en esta zona, la cual, consecuentemente, se extiende así a toda la zona de conexión del conjunto, es decir a todas las partes del mismo que son conductoras eléctricamente, con lo que queda absolutamente asegurada la imposibilidad de cortocircuitos por penetración de agua en el portalámparas.

A continuación se hará una descripción completa del aludido portalámparas con referencia a los dibujos que se acompañan, en los cuales se representa, a simple título de ejemplo, no limitativo, una forma preferente de realización, susceptible de todas aquellas modificaciones de detalle que no alteren fundamentalmente sus características esenciales.

En dichos dibujos:

La figura 1, muestra una vista en alzado lateral de un portalámparas realizado de acuerdo con el objeto de la presente invención, en el que el anillo flexible complementario del portalámparas propiamente dicho, aparece indpendizado de este último y debidamente enfrentado a él de acuerdo con su posterior posición de montaje.

La figura 2, muestra una vista en planta inferior del mismo portalámparas representado en la figura anterior.

La figura 3, muestra, finalmente, el portalámparas en su conjunto, al que aparece debidamente acoplada una lámpara, y en la que dicho portalámparas aparece seccionado diametralmente para mostrar con toda claridad su estructura.

A la vista de estas figuras puede observarse como el portalámparas que la invención propone se constituye a partir de un casquillo (1), de naturaleza electroaislante, provisto interiormente de la ineludible rosca (2) para recepción y fijación del cuello roscado (3) de la lámpara (4) a que se destina, con la especial particularidad de que dicho casquillo presenta, cerca de su embocadura superior y en su pared lateral, dos orificios (5), preferentemente en oposición diametral, a través de los que pasan los cables (6) de alimentación eléctrica, con su corres

pondiente funda (7), de forma ajustada, cerrándose la embocadura superior del citado casquillo (1) con la colaboración de una tapa (8) que, tras la conexión a los cables (6) de los correspondientes terminales (9 y 10), preferentemente por soldadura, se funde sobre la embocadura superior del casquillo (1), cerrando herméticamente a este último, obturando los orificios (5), y dejando también insertas en su seno las conexiones entre los cables (6) y los terminales (9 y 10), con lo que se asegura una perfecta estanqueidad en esta zona superior del portalámparas.

El terminal (9) ocupa la zona central de la tapa (8), como es convencional, para recibir al borne axial de la lámpara (4), mientras que el terminal (10) se materializa en una pletina ondulada en correspondencia con la rosca (2) del casquillo (1), para conectar con el cuello roscado (3) de la lámpara (4).

Como complemento de la estructura descrita y para asegurar también una perfecta estanqueidad en la embocadura del portalámparas, receptora de la lámpara (4), se ha previsto que con el casquillo (1) colabore un anillo (11), preferentemente obtenido a base de plástico flexible y elástico que, como se observa con todo detalle en la figura 2, presenta una superficie interna anatómicamente coincidente con la del sector de la lámpara (4) que ha de recibir, mientras que exteriormente presenta un sector tronco-cónico (12) que se adapta perfectamente a un bisel (13), existente en la embocadura del casquillo (1), de manera que en el normal apriete de la bombilla (4), a término de su roscado en el seno del portalámparas, se consigue una perfecta adaptación entre el anillo (11) y la lámpara (4), así como entre dicho

anillo y la embocadura biselada del casquillo (1), asegurándose la estanqueidad perseguida para esta zona.

De esta manera, tanto el cuello (3) de la lámpara como los terminales (9 y 10) de conexión para la misma y las propias conexiones a dichos terminales de los cables (6) de alimentación eléctrica, quedan perfectamente hermetizados del ambiente exterior al conjunto, por lo que no pueden sufrir en modo alguno los efectos del agua, cuando el conjunto se dispone a la intemperie, ya sea agua de lluvia, humedad ambiental o condensaciones de cualquier otro tipo.

La forma, dimensiones y materiales podrán ser variables y en general cuanto sea accesorio o secundario, siempre que no altere, cambie o modifique la esencialidad del objeto que se describe.

Los términos en que queda redactada esta Memoria son ciertos y fiel reflejo del objeto descrito, debiéndose tomar con carácter amplio y nunca en forma limitativa.

REIVINDICACIONES

5 1).- Portalámparas perfeccionado, c a r a c t e r i z a d o por estar constituido a partir de un casquillo electroaislante, provisto de la ineludible rosca interior, para recepción y fijación de la lámpara, cerca de cuya embocadura superior y en sus paredes laterales se establecen dos taladros, preferentemente en oposición diametral, a través de los que acceden ajustadamente los cables de alimentación eléctrica, con sus correspondientes fundas, mientras que su embocadura superior recibe a una tapa de cierre hermético, en cuyo seno quedan insertos los citados cables de alimentación eléctrica y las correspondientes conexiones de los mismos a los terminales o bornas sobre los que ha de contactar el cuello de la lámpara, con la particularidad de que dicha tapa se 'funde' sobre dicha embocadura, uniéndose rígida y herméticamente a la misma, sellando los orificios de acceso para los cables y fijando simultáneamente a los terminales o bornas de conexión.

20 2).- Portalámparas perfeccionado, según reivindicación primera, caracterizado porque uno de dichos terminales de conexión insertos en el seno de la tapa de cierre, se sitúa en el centro de la misma, mientras que el otro se materializa en una pletina alargada sobre una de las generatrices del casquillo y ondulada en correspondencia con la rosca interna definida en el mismo.

30 3).- Portalámparas perfeccionado, según reivindicaciones anteriores, caracterizado porque el casquillo anteriormente citado se complementa con un anillo, preferentemente de plástico y de naturaleza flexible y elástica, acoplable a la embocadura de dicho casquillo, anillo cuya

superficie interna se adapta anatómicamente a la zona de la lámpara próxima a su cuello, mientras que exteriormente presenta un sector tronco-cónico a través del que incide, en el normal apriete de la lámpara, contra un bisel establecido en la citada embocadura inferior del casquillo, todo ello de forma que dicho anillo flexible y elástico asegura la estanqueidad entre el cuerpo de la lámpara, más allá de su cuello de acoplamiento y la embocadura abierta del casquillo constitutivo del portalámparas propiamente dicho.

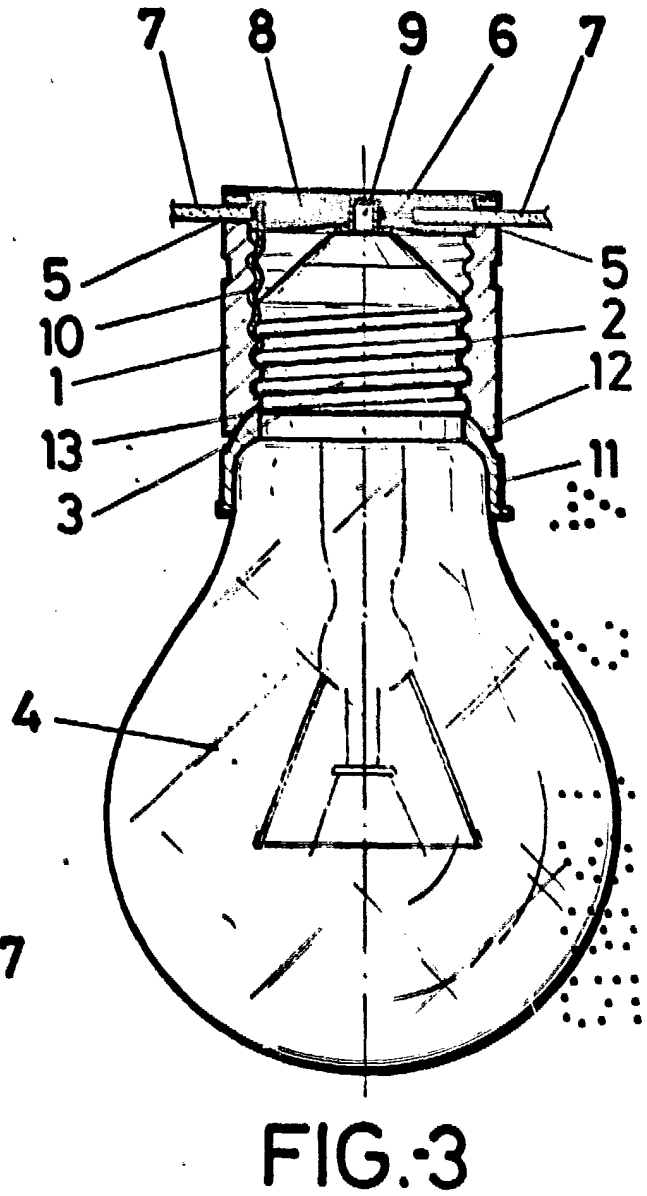
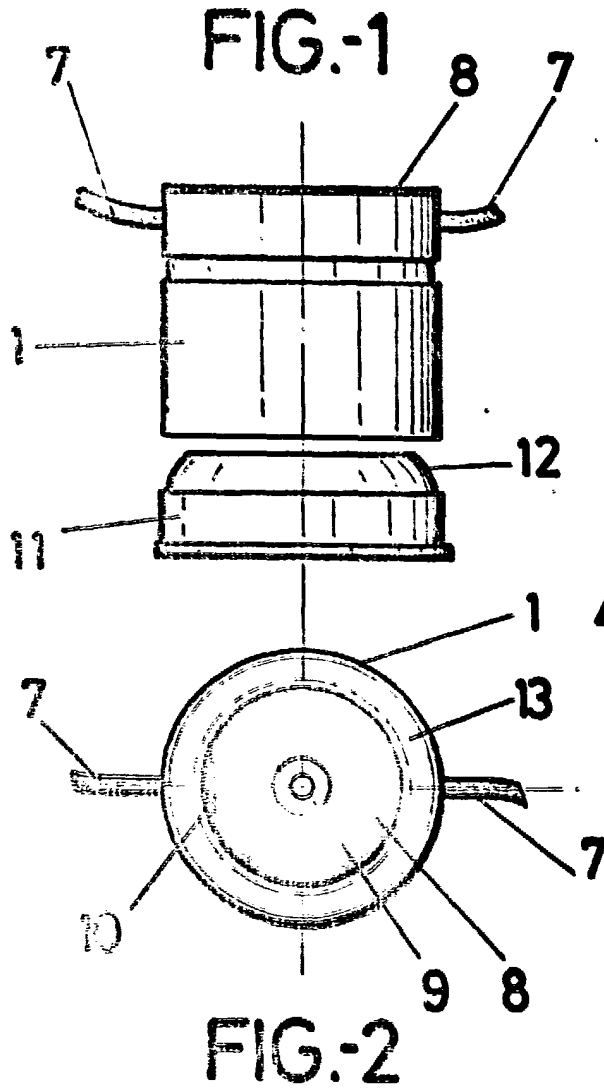
4).- "PORTALAMPÁRAS PERFECCIONADO", tal y como queda sustancialmente descrito en la presente Memoria y en los dibujos adjuntos.

Esta Memoria consta de nueve hojas foliadas y mecanografiadas por una sola cara.

Madrid, 4 FEB. 1985

P. A.

MOSES POLO
P. A.



MADRID 4 FEB. 1985

MODESTO POLO
P. F.