

19 ES 21 22	NUMERO 284352	10 Y
	FECHA DE PRESENTACION - 4 FEB. 1985	



ESPAÑA

MODELO DE UTILIDAD

1 - JUL. 1985

30 PRIORIDADES: 31 NUMERO	32 FECHA	33 PAIS
------------------------------	----------	---------

47 FECHA DE PUBLICIDAD	81 CLASIFICACION INTERNACIONAL <i>AGAB 5/10</i>
------------------------	--

54 TITULO DE LA INVENCION "DISPOSITIVO OPTO-FOTOGRAFICO PARA PRUEBAS DEL SISTEMA VESTIBULO-VERTEBRAL"

71 SOLICITANTE (S) ELECTROMEDICINA Y MATERIALES AFINES, S.A.
--

DOMICILIO DEL SOLICITANTE c/. Montmany, 50 08012 BARCELONA
--

72 INVENTOR (ES)

73 TITULAR (ES)

74 REPRESENTANTE D. Pedro SUGRAÑES MOLINE Agte.Of.Prop.Ind.

JV.MS

MEMORIA DESCRIPTIVA

Se refiere la presente invención a un dispositivo opto-fotográfico específicamente desarrollado para llevar a cabo pruebas de reconocimiento del sistema vestíbulo-vertebral mediante el registro de los desplazamientos de unas
 5 señales luminosas móviles efectuados durante la ejecución de dichas pruebas.

Es sabido que el método más sensible de los conocidos en su momento para el correcto estudio clínico de las vías vestíbulo-espinales se encuentra en la prueba de Unterberger, en la cual se da una consideración preponderante al
 10 giro que manifiesta el cuerpo humano en la dirección de la fase lenta del nistagmo tras una calorización.

Posteriormente, hacia finales de la década de los sesenta y tomando la prueba de Unterberger como punto de
 15 partida, los doctores Claus F. Claussen y Pedro R. Estelrich desarrollaron lo que dieron en llamar CRANEOCORPOGRAFIA dada su condición de comprender un registro gráfico de las pruebas vestíbulo-espinales, el desarrollo de las cuales pasaba a basarse en los movimientos de la cabeza y el tronco
 20 y no en los de los pies como se venía haciendo hasta aquel

momento siguiendo la teoría y los estudios realizados hasta entonces por los doctores Zielstorff-Petersen y Peitersen, quienes obtenían sus gráficos mediante trazos a tiza sobre un sistema de coordenadas en el suelo, realizados durante la
5 prueba de la marcha.

Es importante resaltar que en la craneocorpografía no tan solo entran en consideración las desviaciones de la marcha, sino también los balanceos y desequilibrios laterales del paciente, que facilitan una información más amplia a
10 la vez que explícita para una correcta discriminación entre las perturbaciones centrales, vestibulares periféricas y ambas conjuntadas.



Las pruebas realizadas con el dispositivo opto-fotográfico según la presente invención a pesar de carecer de
15 parámetros cuantitativos, son especialmente ventajosas por la rapidez de su ejecución, evitación de posiciones molestas para el paciente, obtención inmediata de los resultados y por lo tanto del diagnóstico, y por último, pero no por ello menos importante, su bajo coste económico que lo hace muy
20 interesante y/o conveniente como prueba previa a una electronistagmografía, que es muy cara, muy molesta y de duración prolongada. Por las mismas razones enunciadas, el uso del presente dispositivo está especialmente indicado en los casos de reconocimientos masivos a grupos o en tests de
25 infancia.

El dispositivo opto-fotográfico según la presente invención se caracteriza por comprender un espejo convexo, con la convexidad dirigida hacia el suelo, de eje precisamente vertical y coincidente con el eje óptico de una máquina
 5 fotográfica, de preferencia de las del tipo de revelado instantáneo aunque no esencialmente indispensable, enfocada al espejo y situada por debajo de él justamente a la distancia de enfoque, que puede ser distinta para cada cámara y/u
 10 óptica utilizada, estando todo ello, vinculado a un brazo doble, discrecionalmente ajustable en altura y orientación, compuesto por un armazón que asegura la estabilidad de las relaciones dimensionales y posicionales aplicables a cada caso.



La disposición del espejo y de la cámara fotográfica
 15 de modo que sus ejes ópticos sean verticales y coincidentes, al mismo tiempo que se encaran mutuamente, tiene la finalidad de conseguir, estando el paciente situado justamente debajo de ellos y realizando unos determinados movimientos,
 el registro fotográfico de las imágenes reflejadas por el
 20 espejo convexo, de unos puntos luminosos fijados en la zona superior del cuerpo de dicho paciente. Al final de la prueba, quedan registradas en la placa fotográfica, los desplazamientos en el plano horizontal de estos puntos luminosos, y su desviación respecto de unos patrones previamente deter-
 25 minados, permite hacer una valoración inicial del grado de afectación, por la enfermedad, de las vías vestibulo-vertebrales del paciente observado.

Si bien el dispositivo que se trata puede equipar una máquina fotográfica de cualquier tipo que disponga de diafragma con abertura regulable y de obturador con posibilidad de efectuar exposiciones continuas, teniendo en cuenta la elevada relación entre el nivel técnico y el precio de innumerables cámaras fotográficas actualmente disponibles en el mercado, es conveniente y preferible que ésta sea, además, de revelado instantáneo por la ventaja de permitir conocer de inmediato el resultado de las pruebas realizadas.

10 El dispositivo opto-fotográfico según la presente invención se caracteriza también por el hecho de que el brazo doble va montado en un soporte guía provisto de medios de anclaje a una superficie vertical estable, fija o móvil, comportando dicho soporte guía dos varillas calibradas paralelas, por las que puede deslizar suavemente, mediante un sistema de contrapesos emplazado por detrás de las varillas, un patín en el que va montado el brazo doble antes citado por medio de adecuados elementos de enganche articulados, equipados con un mecanismo para la inmovilización de la articulación, y estando también dotado el patín de un similar mecanismo de inmovilización sobre el soporte guía para facilitar, en cada caso, el posicionamiento del brazo doble a la altura deseada.

25 El posicionamiento del brazo doble hasta una altura adecuada por encima del paciente es completamente imprescindible para que el registro fotográfico de los desplazamientos

tos de los puntos luminosos fijados a las extremidades superiores de cada paciente, en general de estaturas diferentes, sean significativos y puedan contrastarse entre si y con los patrones establecidos en el diagnóstico de los distintos niveles de afectación del sistema vestibulo-vertebral del paciente sometido a la prueba.

Es también característico del dispositivo opto-fotográfico según la presente invención, el hecho de que la rama superior del brazo doble comprende un alojamiento para el espejo convexo, preferentemente provisto de un mecanismo a resorte que mantiene a éste, firmemente sujeto, mientras que la rama inferior de dicho brazo comporta una base soporte para la fijación de la máquina fotográfica y para contener el portapilas que a través del correspondiente interruptor alimenta unos puntos luminosos fijos situados en el armazón y que serán puntos de referencia.

En efecto, sin la presencia de unos puntos de referencia, los procedentes de los puntos luminosos fijos situados sobre el armazón que vincula las dos ramas del brazo doble, sería muy difícil, por no decir imposible, el contrastar significativamente los resultados de pruebas de diferentes enfermos, ni la obtención de los patrones de diagnóstico sin la existencia de los cuales el dispositivo y el método a él asociado estaría desprovisto de utilidad.

En las hojas de dibujos que acompañan a la presente memoria se ilustra a simple título de ejemplo no limitativo una realización práctica del dispositivo opto-fotográfico para pruebas del sistema vestibulo-vertebral según la invención que nos ocupa.

La FIGURA 1, es una vista de perfil del dispositivo opto-fotográfico mostrando los elementos principales ensamblados.

La FIGURA 2, es una vista frontal del dispositivo.

Y la FIGURA 3, es una vista en perspectiva del dispositivo, con un detalle del mismo, ampliado a mayor escala.

Tal como puede comprobarse de la observación de las figuras relacionadas, el dispositivo opto-fotográfico comprende el espejo convexo 1, con la convexidad dirigida hacia la máquina fotográfica 2, que está situada por debajo y separada del mismo justamente la distancia de enfoque, dándose la particular circunstancia de ser coincidentes ambos ejes ópticos, y estando todo ello vinculado al brazo doble B, compuesto por un armazón que asegura la invariabilidad y estabilidad de las relaciones dimensionales y posicionales apropiadas en todos los casos posibles.

El espejo convexo 1 va suspendido de la rama superior 3 del brazo doble B, por medio del alojamiento 4, en el que

va introducida una porción del espejo convexo 1, y del mecanismo de enganche a resorte 5, situado en posición diametral, que lo mantiene firmemente sujeto al propio tiempo que lo convierte en fácilmente amovible en aquellos casos en que sea conveniente el uso de una óptica distinta a la normalmente empleada, así como en las operaciones de limpieza y mantenimiento.

Por su parte, la máquina fotográfica 2 va debidamente montada y posicionada en la rama inferior 6 del brazo doble B, por medio del tornillo roscado 7 que la sujeta a la base soporte 8, integrada en el extremo libre de dicha rama inferior 6. En la vecindad de la máquina fotográfica 2 y estratégicamente situados se hallan los puntos luminosos fijos 9, que registrados simultáneamente con los desplazamientos efectuados por el paciente durante la prueba, constituirán los puntos de referencia de la misma. Estos puntos luminosos 9, están conectados eléctricamente al portapilas 10 y son accionados por medio del interruptor 11.

Para situar el dispositivo opto-fotográfico a la altura apropiada según la estatura del paciente, el brazo doble B va montado sobre el patín P, deslizable a lo largo de las dos varillas calibradas 12-12' que junto con apropiados medios de anclaje a alguna superficie vertical estable fija o móvil, componen el soporte guía S, estando facilitado el desplazamiento de dicho patín P por un sistema de compensación de pesos, consistente en el contrapeso 13, situado por

detrás de las varillas calibradas 12-12', enlazado con el patín P a través del cable 14 y de la polea 15. Comprende, además, el referido soporte guía S, un mecanismo para inmovilizar el patín P a la altura deseada, y consiguientemente el brazo doble portador de los elementos ópticos, consistente en el tornillo de sujeción 16. Así, cuando convenga, puede mantenerse la estabilidad de la orientación de dicho brazo B

Para poder dar la orientación más conveniente al brazo doble B, el montaje de éste sobre el patín P se realiza mediante la articulación de eje vertical determinada por el par de pernios 17-17', uno de los cuales por lo menos, como puede observarse en la FIGURA 1, y con mayor claridad en el detalle de la FIGURA 3, comprende un mecanismo para inmovilizar a voluntad dicha articulación, consistente, en el supuesto concreto de la realización práctica representada por esta FIGURA 1, en dotar al vástago 18, que va introducido en el alojamiento tubular 19, fijado por lo tanto al patín P, de un taladro coaxial, roscado interiormente, y en el cual puede introducirse el tornillo 20, accionando convenientemente el volante 21, en funciones de freno.

Si se desea, puede preverse un plafón 22 para separar la zona frontal, donde se halla el patín P y demás elementos directamente asociados al mismo, de la zona posterior por la cual se desplaza el contrapeso 13.

En la ejecución práctica del objeto de la presente invención, podrán variar todos cuantos detalles de cualquier índole, no afecten, cambiándola o modificándola, a su propia esencialidad.



REIVINDICACIONES

Se reivindica como objeto de la presente invención:

1.- Dispositivo opto-fotográfico para pruebas del sistema vestibulo-vertebral que se caracteriza por comprender un espejo convexo, con la convexidad dirigida hacia el suelo, de eje precisamente vertical y coincidente con el eje óptico de una máquina fotográfica, de preferencia de las del tipo de revelado instantáneo, enfocada al espejo y situada por debajo de él justamente a la distancia de enfoque, que puede ser distinta para cada cámara y/u óptica utilizada, estando todo ello, vinculado a un brazo doble, discrecionalmente ajustable en altura y orientación, compuesto por un armazón que asegura la estabilidad de las relaciones dimensionales y posicionales aplicables a cada caso.

2.- Dispositivo opto-fotográfico según la reivindicación 1), que se caracteriza por el hecho de que el brazo doble va montado en un soporte guía provisto de medios de anclaje a una superficie vertical estable, fija o móvil, comportando dicho soporte guía dos varillas calibradas paralelas, por las que puede deslizar suavemente, mediante un sistema de contrapesos emplazado por detrás de las varillas, un patín en el que va montado el brazo doble antes citado por medio de adecuados elementos de enganche articulados,

equipados con un mecanismo para la inmovilización de la articulación, y estando dotado el patín también de un mecanismo de inmovilización sobre el soporte guía para facilitar, en cada caso, el posicionamiento del brazo doble a la
5 altura deseada.

3.- Dispositivo opto-fotográfico según las reivindicaciones 1) y 2), que se caracteriza por el hecho de que la rama superior del brazo doble comprende un alojamiento para el espejo convexo preferentemente provisto de un mecanismo a
10 resorte que lo mantiene firmemente sujeto, mientras que la rama inferior de dicho brazo comporta una base soporte para la fijación de la máquina fotográfica y para contener el portapilas que a través de un correspondiente interruptor alimenta unos puntos luminosos fijos situados en el armazón
15 y que serán puntos de referencia.

4.- DISPOSITIVO OPTO-FOTOGRAFICO PARA PRUEBAS DEL SISTEMA VESTIBULO-VERTEBRAL.

Consta la presente memoria de doce hojas foliadas y mecanografiadas por una sola cara acompañadas de dos hojas
20 de dibujos.

Madrid, - 4 FEB. 1985

ELECTROMEDICINA Y MATERIALES AFINES, S.A.

p.a.

PEDRO SUGRAÑES MOLINE

P. D.

Fdo. Enrique de Verdones

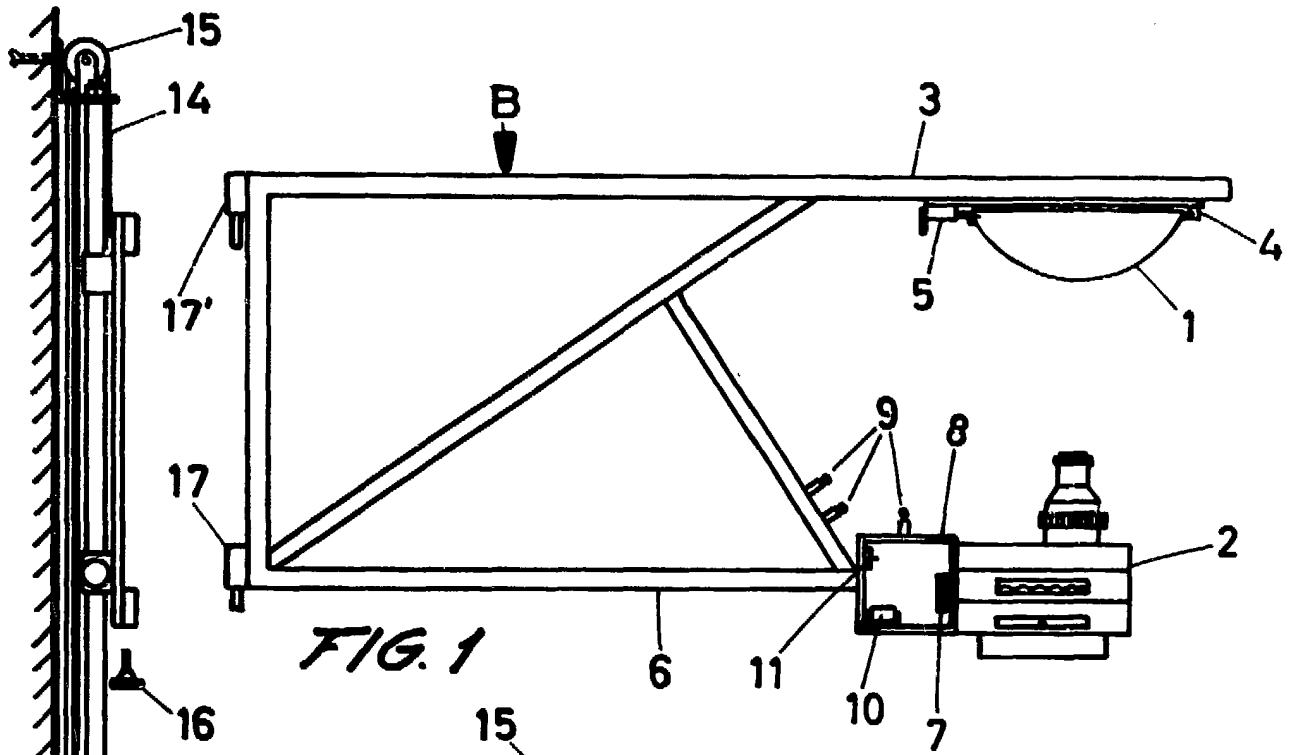


FIG. 1

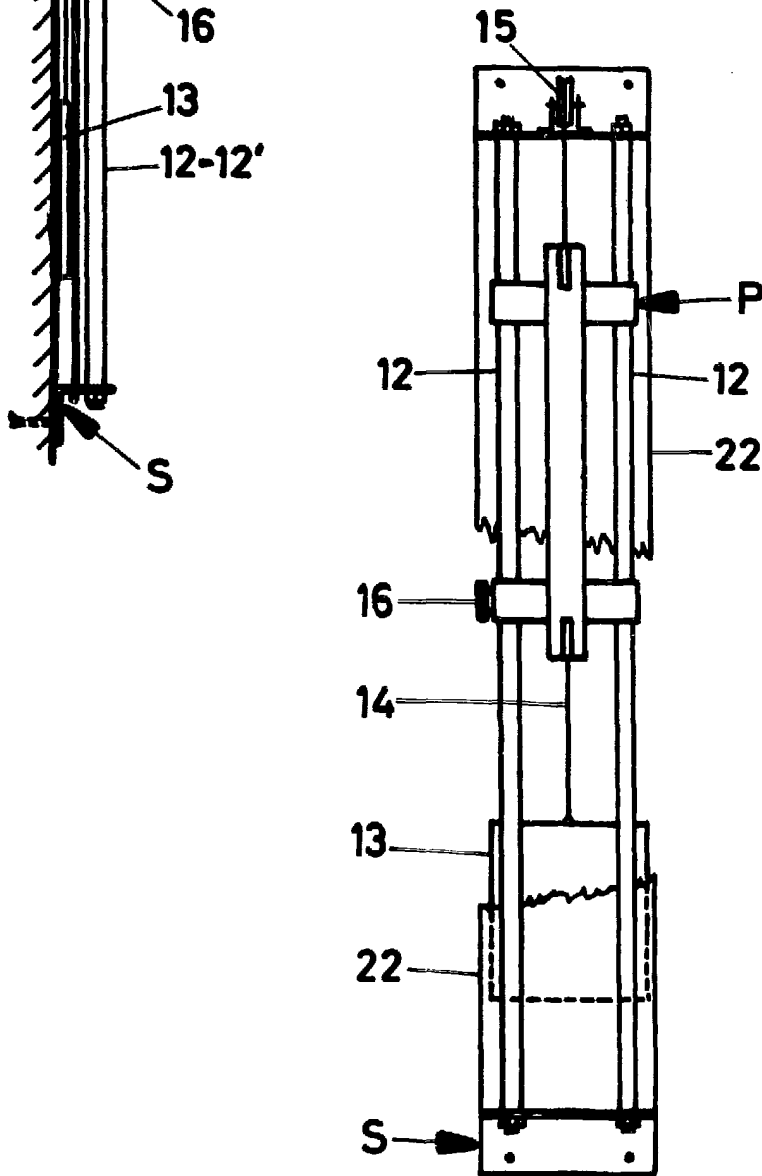


FIG. 2

Madrid. - 4 FEB. 1985

pa.
PEDRO SUGRAÑES MOLINE

p. p.

Fdo.: Enrique de Verdones

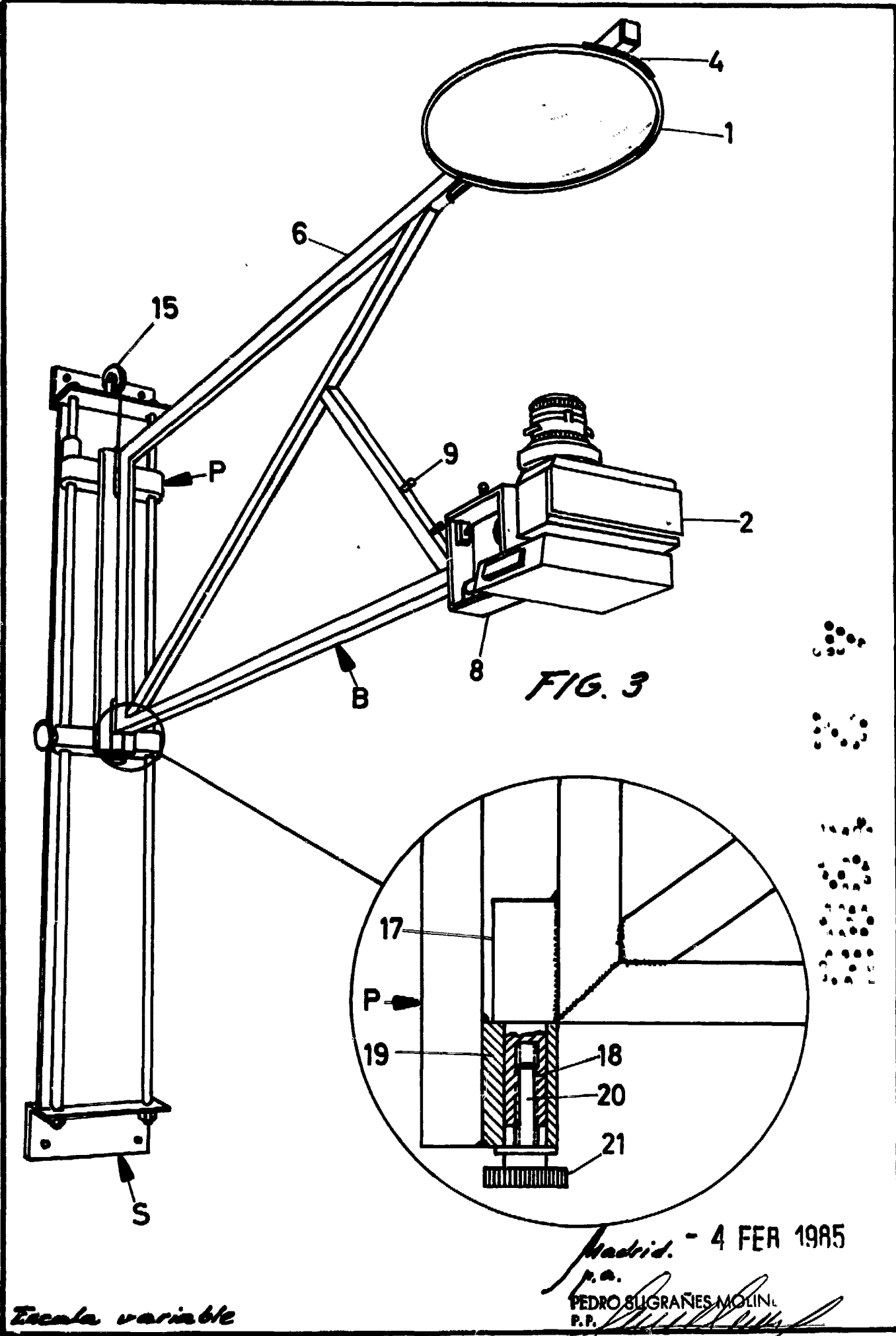


FIG. 3



Escala variable

Madrid. - 4 FER 1985
P.A.
PEDRO SUGRAÑES MOLINA
P.P.
Enrique de Verdonez