

(19) ES (11) (21) (22)	NUMERO <b>284343</b>	(10) Y
	FECHA DE PRESENTACION 22-1-85	



ESPAÑA

MODELO DE UTILIDAD

1- JUL. 1985

(30) PRIORIDADES:	(32) FECHA	(33) PAIS
(31) NUMERO		

(47) FECHA DE PUBLICIDAD	(51) CLASIFICACION INTERNACIONAL A47K 1/00
--------------------------	---

(54) TITULO DE LA INVENCIÓN "ARMARIO"
--

(71) SOLICITANTE (S) METZELER INDUSTRIA ESPAÑOLA DEL POLIETER, S.A. "I.N.E.S.P.O."
---

DOMICILIO DEL SOLICITANTE POLINYA (Barcelona), Carretera B-142, km. 6
--

(72) INVENTOR (ES)
--------------------

(73) TITULAR (ES)
-------------------

(74) REPRESENTANTE D. JOSE MIGUEL GOMEZ-ACEBO Y POMBO
--

La presente solicitud se refiere a un armario, particularmente aplicable para ser utilizado en baños, aseos y similares.

El armario de que se trata presenta, sobre los ya conocidos, las siguientes ventajas:

- Posibilita su utilización como módulo para la construcción de un conjunto, cuya configuración puede fácilmente acoplarse al espacio hábil existente y a las necesidades del usuario.

10 - El propio usuario puede fácilmente realizar el montaje del conjunto y escoger la disposición del mismo, sin necesidad de especialista alguno.

15 - Ofrece una enorme versatilidad de aplicación, puesto que cada módulo puede ir provisto o desprovisto de anaqueles y puertas, estando ideado asimismo para que la puerta pueda ser abierta a derechas o izquierdas, ser transparente u opaca, etc.

20 En su esencia, el armario de que se trata se caracteriza porque comprende un cuerpo de un material plástico moldeado de una sola pieza, de configuración general paralelepípedica recta rectangular, de caras lisas y planas, de las que las caras laterales mayores son cuadradas, estando dotada una de dichas caras laterales mayores, correspondiente a la cara anterior o frontal del armario, de una amplia abertura que determina un reborde periférico plano, siendo dicha abertura 25 que determina un reborde periférico plano, siendo dicha abertura de contorno cuadrado y de esquinas redondeadas, estando dispuestas en el interior de las aristas verticales al menos

cuatro pequeñas pestañas coplanarias horizontalmente que, a modo de ménsulas, están adaptadas para soportar, si se desea, un anaquel movable.

Según otra característica de la presente solicitud, el armario de que se trata comprende una puerta frontal cuadrada, que en las dos esquinas de un canto vertical está dotada de sendas bisagras aplicables al reborde periférico plano de la cara frontal del cuerpo del armario, estando dispuestos en el otro canto vertical unos medios de asi-  
10 miento y de cierre magnético de la puerta.

En los dibujos adjuntos se ilustra, a título de ejemplo no limitativo, una forma de realización del armario de que se trata.

La única figura de dichos dibujos es una vista en perspectiva de un armario según la solicitud, con sus posibles componentes separados pero en posición correlativa de encaje.  
15

En dichos dibujos puede apreciarse que el armario obje-  
to de la solicitud, comprende un cuerpo 1 paralelepípedo recto rectangular, de caras lisas y planas, cuyas caras laterales mayores son cuadradas.  
20

Una de dichas caras laterales mayores, que corresponde a la cara anterior frontal del armario, está dotada de una amplia abertura 2 que determina un reborde periférico plano 3.

La abertura 2 es de contorno cuadrado y de esquinas 4 redondeadas.  
25

En el interior de las aristas 12 verticales están dispuestas al menos cuatro pequeñas pestañas 5 horizontalmente

coplanarias que, a modo de ménsulas, están adaptadas para soportar, si se desea, un anaquel 6 amovible.

El armario puede comprender una puerta frontal cuadrada 7, provista en dos esquinas de un canto vertical de sendas bisagras 8 aplicables al reborde periférico plano 3 de la cara frontal del cuerpo 1 del armario.

En el otro canto vertical está dotada la puerta 7 de unos medios de asimiento 9 de dicha puerta y de unos medios 10 de cierre magnético de la misma.

10 Puede apreciarse asimismo que la cara posterior opuesta a la frontal del cuerpo 1, está dotada de al menos dos orificios 11 para la fijación y sujeción del armario sobre una pared vertical.

Se hace constar que todo cuanto no altere, cambie o modifique lo esencial del armario descrito, puede quedar sometido a variaciones de detalle.

#### N O T A

El Modelo de Utilidad que se solicita, recae sobre las siguientes reivindicaciones:

REIVINDICACIONES

1ª.- Armario, caracterizado porque comprende un cuerpo de un material plástico moldeado de una sola pieza, de configuración general paralelepípedica recta rectangular, de caras lisas y planas, de las que las caras laterales mayores son cuadradas, estando dotada una de dichas caras laterales mayores, correspondiente a la cara anterior o frontal del armario, de una amplia abertura que determina un reborde periférico plano, siendo dicha abertura de contorno cuadrado y de esquinas redondeadas, estando dispuestas en el interior de las aristas verticales al menos cuatro pequeñas pestañas coplanarias horizontalmente que, a modo de ménsulas, están adaptadas para soportar, si se desea, un anaquel amovible.

2ª.- Armario según la reivindicación 1ª, caracterizado porque comprende una puerta frontal cuadrada, que en las dos esquinas de un canto vertical está dotada de sendas bisagras aplicables al reborde periférico plano de la cara frontal del cuerpo del armario, estando dispuestos en el otro canto vertical unos medios de asiento y de cierre magnético de la puerta.

3ª.- ARMARIO, tal y como queda descrito y reivindicado en la presente memoria, que consta de cinco hojas mecanografiadas por una sola cara y de una lámina de dibujos.

BARCELONA, 22 de Enero de 1985.

METZELER INDUSTRIA ESPAÑOLA DEL POLIETER, S.A. "INESPO" P.P.

J. M. GOMEZ-ACEBO Y POMBO  
p. p. Fdo. E. Ferragüela Colón

ESCALA VARIABLE

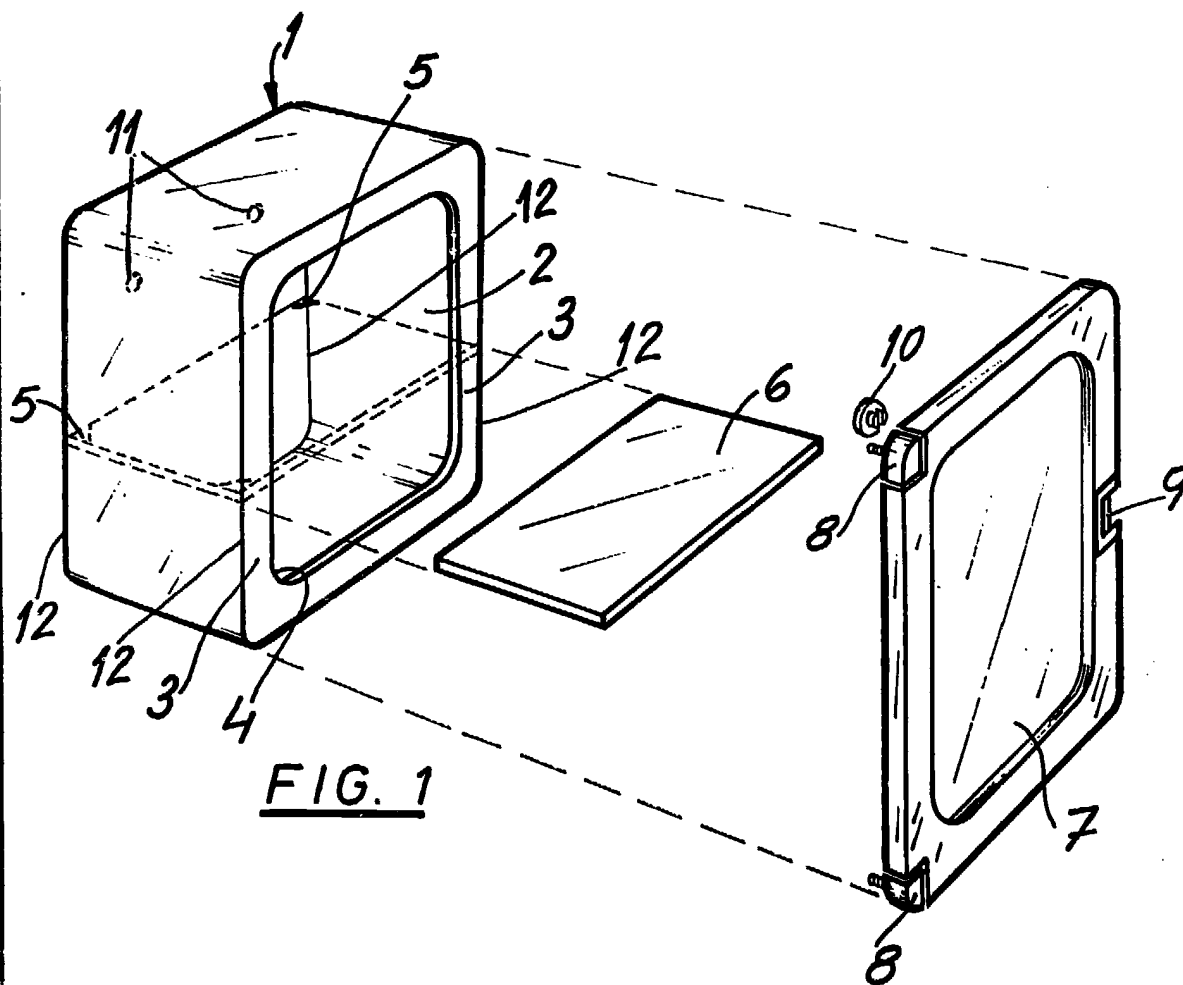


FIG. 1

BARCELONA, 22 de Enero de 1985  
METZELER INDUSTRIA ESPAÑOLA DEL  
POLIETER, S.A. "I.N.E.S.P.O."  
P.P.

J. M. GOMEZ-ACEBO Y POMBO

p. p. Fdo.: E. Ferragüela Colón