

19 ES 21 22	11 NUMERO 284.342/0	10 Y
	FECHA DE PRESENTACION 22-1-85	



ESPAÑA

MODELO DE UTILIDAD

19 - MAR. 1986

30 PRIORIDADES: 31 NUMERO	32 FECHA	33 PAIS
------------------------------	----------	---------

47 FECHA DE PUBLICIDAD	51 CLASIFICACION INTERNACIONAL 4 A 47 B 96/06
------------------------	--

54 TITULO DE LA INVENCIÓN "DISPOSITIVO DE SUSTENTACION DE ESTANTES EN UNA PARED"

71 SOLICITANTE (S) D. MODESTO BRAVO RAMIREZ y D. FERNANDO MORENTE CANO

DOMICILIO DEL SOLICITANTE 08032 BARCELONA, Pardillo, 61, el primero y 08024 BARCELONA, Ctra. del Carmelo, 46-48, el segundo
--

72 INVENTOR (ES)

73 TITULAR (ES)

74 REPRESENTANTE D. JOSE MIGUEL GOMEZ-ACEBO Y POMBO
--

La presente invención se refiere a un dispositivo de sustentación de estantes en una pared, por un canto longitudinal de los mismos, del tipo de los que comprenden al menos una pieza de sujeción a la pared, constituida por una barra longitudinal, provista de orificios para su sólida fijación a la pared y dotada de por lo menos una espiga rectilínea perpendicularmente dispuesta a dicha barra longitudinal y adaptada para introducirse en un respectivo orificio transversal practicado en un estante.

En este tipo dispositivos de sustentación de estantes, ocurre que la solicitación hacia abajo que realizan sobre el estante los objetos depositados en el mismo, generalmente libros u otros objetos pesados, hace que en el caso de que la superficie de la pared no sea muy dura, como por ejemplo si la pared está enyesada tal y como ocurre casi siempre, se produce un clavamiento de la arista inferior del canto del estante en la superficie de la pared, lo que produce una inclinación hacia abajo, a veces muy pronunciada, del estante, que ocasiona incluso la caída de los objetos contenidos en el mismo.

El dispositivo objeto de la presente invención elimina por completo ese inconveniente y, en su esencia, se caracteriza porque dicha espiga rectilínea está dispuesta atravesando perpendicularmente la barra y comprende una prolongación recta por detrás de ésta, adaptada para quedar introducida en un correspondiente taladro ciego practicado

en la pared.

Otras características y ventajas del dispositivo de que se trata, se desprenderán de la descripción que a continuación se hace con relación a los dibujos adjuntos, que ilustran, a título de ejemplo no limitativo, una forma de realización del mismo.

La Fig. 1 ilustra una vista en planta, seccionada, de una aplicación del dispositivo en la sustentación de un estante en la pared;

las Figs. 2, 3, 4 y 5 muestran respectivas operaciones para la aplicación del dispositivo a una pared; y

la Fig. 6 es una vista en perspectiva y en detalle de un estante colocado en una pared.

En dichos dibujos puede apreciarse que el dispositivo de que se trata comprende al menos una pieza de sujeción a la pared 1, constituida por una barra longitudinal, provista de orificios para su sólida fijación a la pared 2 y dotada de por lo menos una espiga rectilínea 3 adaptada para introducirse en un respectivo orificio transversal 5 practicado en un estante 4.

Dicha espiga 3 está dispuesta atravesando perpendicularmente la barra 1 y comprende una prolongación recta 6 por detrás de ésta, adaptada para quedar introducida en un correspondiente taladro ciego practicado en la pared 2.

La citada espiga rectilínea 3 está dispuesta amoviblemente fijada a la barra 1 mediante una corta porción roscada 8 situada entre la parte anterior, destinada a

introducirse en el orificio 5 del estante 4, y la prolongación posterior 6, destinada a introducirse en el taladro ciego de la pared 2, estando adaptada dicha corta porción 8 roscada para enroscarse en un correspondiente orificio pasante de la barra 1, internamente roscado. cuyo diámetro es mayor que el de la citada prolongación posterior 6 y menor que el de la parte anterior de la espiga 3.

El extremo libre de la prolongación posterior 6 está preferentemente terminado en una punta viva 9, centrada, adaptada para permitir la utilización de la espiga 3 como punzón marcador de la posición de los taladros en la pared 2 (Fig. 2).

El extremo libre de la parte anterior de la espiga 3, está dotado de al menos un rebajo lateral plano 10, adaptado para permitir la aplicación de una llave 11 o similar para el enroscamiento apretado de la porción roscada 8 de la espiga 3 en su correspondiente orificio roscado de la barra 1 (Fig. 5).

Se hace constar que todo cuanto no altere, cambie o modifique lo esencial del dispositivo de sustentación de estantes en una pared descrito, puede quedar sometido a variaciones de detalle.

N O T A

El Modelo de Utilidad que se solicita recae sobre las siguientes reivindicaciones:

REIVINDICACIONES

1^a.- Dispositivo de sustentación de estantes en una pared, por un canto longitudinal de los mismos, del tipo de los que comprenden al menos una pieza de sujeción a la pared, constituida por una barra longitudinal, provista de orificios para su sólida fijación a la pared y dotada por lo menos una espiga rectilínea perpendicularmente dispuesta a dicha barra longitudinal y adaptada para introducirse en un respectivo orificio transversal practicado en un estante, caracterizado porque dicha espiga rectilínea está dispuesta atravesando perpendicularmente la barra y comprende una prolongación recta por detrás de ésta, adaptada para quedar introducida en un correspondiente taladro ciego practicado en la pared.

15 2^a.- Dispositivo de sustentación de estantes en una pared según la reivindicación 1^a, caracterizado porque la citada espiga rectilínea está dispuesta amoviblemente fijada a la barra mediante una corta porción roscada situada entre la parte anterior, destinada a introducirse en el orificio del estante, y la prolongación posterior, destinada a introducirse en el taladro ciego de la pared, estando adaptada dicha corta porción roscada para enroscarse en un correspondiente orificio pasante de la barra, internamente roscado, cuyo diámetro es mayor que el de la citada prolongación posterior y menor que el de la parte anterior de la espiga.

25 3^a.- Dispositivo de sustentación de estantes según

las reivindicaciones 1ª y 2ª, caracterizado porque el extremo libre de la prolongación posterior está preferentemente terminado en una punta viva, centrada, adaptada para permitir la utilización de la espiga como punzón marcador de la posición de los taladros en la pared.

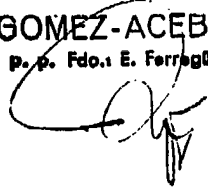
4ª.- Dispositivo de sustentación de estantes según las reivindicaciones 1ª y 2ª, caracterizado porque el extremo libre de la parte anterior de la espiga está dotado de al menos un rebajo lateral plano, adaptado para permitir la aplicación de una llave o similar para el enroscamiento apretado de la porción roscada de la espiga en su correspondiente orificio roscado de la barra.

5ª.- DISPOSITIVO DE SUSTENTACION DE ESTANTES EN UNA PARED, tal y como queda descrito en la presente memoria que consta de seis hojas mecanografiadas por una sola cara y de una lámina de dibujos.

BARCELONA, 22 de Enero de 1985.

MODESTO BRAVO RAMIREZ y
FERNANDO MORENTE CANO
P.P.

J. M. GOMEZ-ACEBO Y POMBO
p. p. Fdo. E. Ferragüela Colón



ESCALA VARIABLE

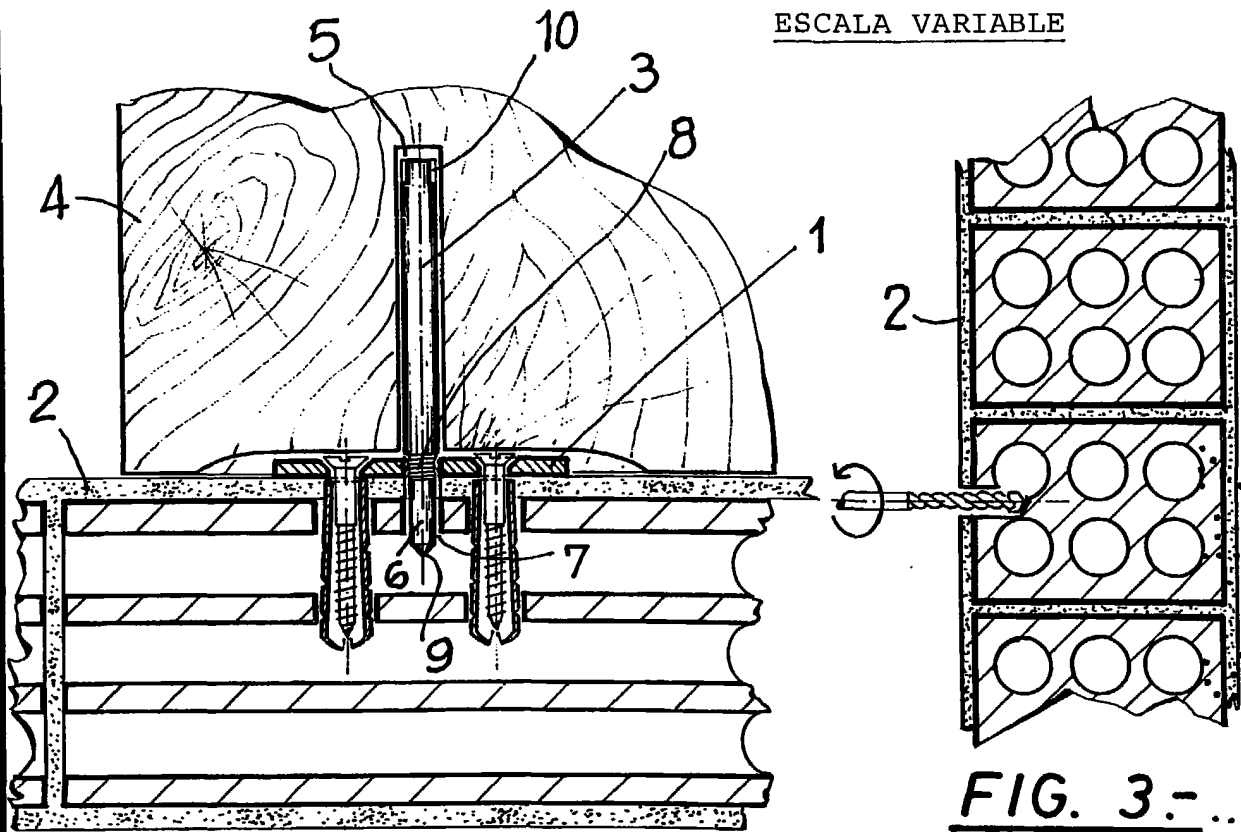


FIG. 3.-

FIG. 1.-

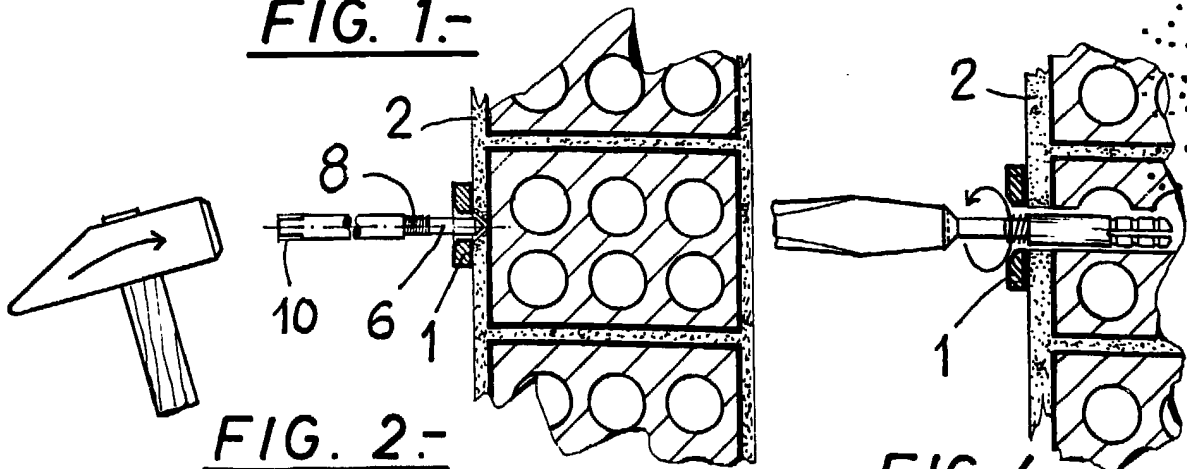


FIG. 2.-

FIG. 4.-

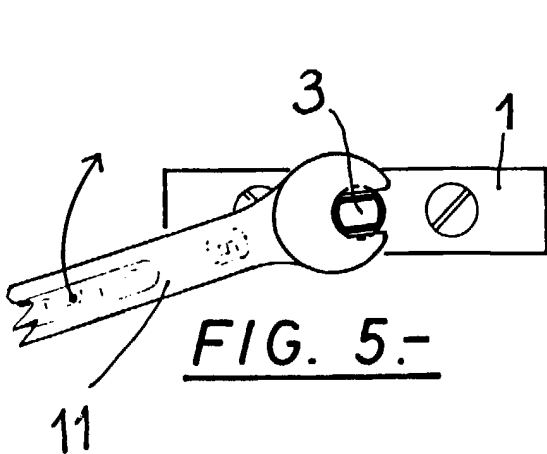


FIG. 5.-

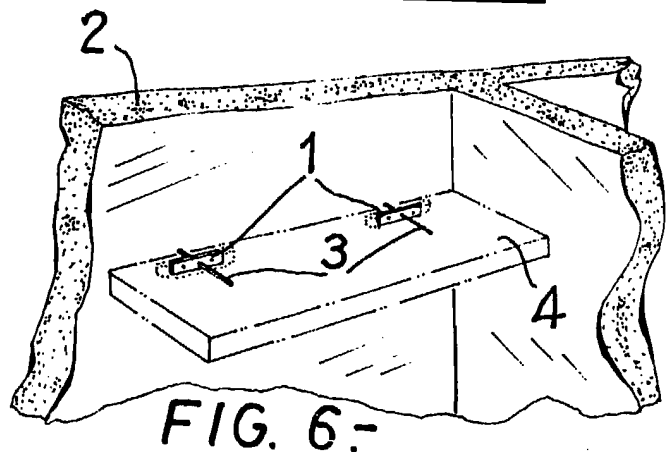


FIG. 6.-