

ES	11	NUMERO	284304	10	Y
	21				
	22	FECHA DE PRESENTACION	31 Enero 1985		



ESPAÑA

MODELO DE UTILIDAD

1 - AGO. 1985

30	PRIORIDADES	31	NUMERO	32	FECHA	33	PAIS
----	-------------	----	--------	----	-------	----	------

47	FECHA DE PUBLICIDAD	61	CLASIFICACION INTERNACIONAL
			B 42 D 15 / 00

64	TITULO DE LA INVENCION
"FORMULARIC CARTA-SOBRE CONTINUO CON SOBRE RESPUESTA"	

71	SOLICITANTE (ES)
ROBERTO ZUBIRI, S.A.	

DOMICILIO DEL SOLICITANTE	
Avda. Pinoa s/n ZAMUDIO (VIZCAYA)	

72	INVENTOR (ES)

73	TITULAR (ES)
ROBERTO ZUBIRI, S.A.	

74	REPRESENTANTE
JULIO HERRERO ANTOLIN 314/X	

MEMORIA DESCRIPTIVA

5 La presente invención se refiere, según se expresa en el enunciado de esta memoria descriptiva, a un formulario carta-sobre continuo, del tipo de los destinados a ser procesados a expen-
10 sas de la información almacenada en un ordenador y que se constituyen mediante una banda con-
tínua en la que se establecen módulos independi-
zables, tras la impresión, determinantes de res-
pectivos documentos de envío de información,
con la especial particularidad de que tales mó-
dulos o documentos de envío incorporan un sobre
respuesta destinado a ser utilizado por su pri-
mitivo destinatario.

15 Una de las características fundamentales del formulario carta-sobre continuo que la in-
vención propone se centra en el hecho de que
tanto el sobre de envío, el de respuesta, con
20 sus correspondientes datos, así como también
la información correspondiente al envío, se ob-
tienen directamente sobre una de las caras de la
banda continua, en ausencia de medios copiativos,
que son innecesarios, manteniendo la infor-
25 mación su carácter secreto durante el envío

y resultando visibles los datos del destinatario, a la vez que estas características se mantienen para el sobre respuesta.

5 Para ello el formulario que se preconiza está constituido a partir de una banda continua, dotada de tiras laterales perforadas para su arrastre por la impresora del ordenador, y de líneas transversales de precorte que permiten, tras la impresión, la independización de los diferentes módulos o unidades de envío, estableciéndose una línea longitudinal y media de precorte que divide a la banda en dos sectores con la misma anchura, superponiéndose a uno de ellos una segunda banda que con el sector correspondiente configura el sobre respuesta y que a tal efecto se interrumpe antes de alcanzar la citada línea media de precorte, para definir la correspondiente solapa de cierre, provista de una franja de adhesivo, a la vez que dicha segunda banda está fijada por los tres bordes ajenos a la citada solapa, al sector correspondiente de la banda base, fijación que se lleva a cabo mediante franjas de encolado dobles, entre las cuales se establecen sendas líneas de precorte destinadas a la aper-

10

15

20

25

5 tura del sobre de envío, ya que por fuera de
dichas líneas se fija a esta mitad del formula-
rio, la otra mitad, la constituida por el segun-
do sector de la banda base y provista al efecto
de franjas de adhesivo en las proximidades de
sus bordes ajenos a la línea media de precorte,
inmediatamente por dentro de cuyas franjas se
establecen a su vez líneas de precorte que,
al abatir una mitad de la banda sobre la otra,
10 quedan operativamente enfrentadas con las del
sector complementario.

Como complemento de la estructura
descrita se ha previsto que la segunda banda
o banda complementaria incorpore dos zonas pre-
vistas para la dirección del primer destina-
15 tario, que posteriormente pasará a ser remitente,
y del segundo destinatario, resultando visible
la primera dirección a través de una ventanilla
transparente existente en el sector complementa-
rio de la banda base, sector complementario
20 en el que, además de la citada ventanilla, se
establece un sector, en correspondencia longitu-
dinal con ella, destinado a recibir la informa-
ción en el primer envío, y un segundo sector,
25 independizado del resto de la banda mediante

una línea longitudinal de precorte, sector destinado a constituir un documento respuesta, rasgable de la banda continua tras la apertura del sobre de envío e introducible, tras recibir
5 los datos adecuados, en el sobre respuesta.

De acuerdo con la estructuración que ha sido someramente descrita, tras la impresión del formulario continuo y la independización de los diferentes módulos, un sector lateral
10 de cada módulo se cierra sobre el otro por abatimiento sobre la línea media de precorte y se adyere a este último estableciendo un cierre perimetral, por medio de las franjas de encolado con que cuenta uno de estos dos sectores, y
15 resultando visible la dirección del destinatario, establecida en el sobre respuesta, a través de la ventanilla transparente del sector que cubre a dicho sobre respuesta, mientras que la dirección del segundo destinatario queda
20 oculta por dicho sector.

A la recepción del sobre de envío, el destinatario eliminará el sector de la banda provisto de la ventanilla transparente y, a través de una porción de este mismo sector,
25 dispondrá de un documento respuesta, introduci-

ble en el sobre respuesta de que también dispone, cerrable mediante la correspondiente solapa abatible y en el que aparece impresa de antemano la dirección del nuevo destinatario, mientras
5 que su propia dirección, operativa en el primer envío, pasa a ser la del remitente, mediante una aclaración al efecto establecida en el propio sobre respuesta y que en el primer envío resultaba invisible por quedar desfasada con
10 respecto a la ventana transparente, lo mismo que sucediera con la dirección del nuevo destinatario.

Se deduce de lo anteriormente expuesto que el formulario continuo que la invención propone ofrece, frente a unas características
15 estructurales sumamente simples, una extraordinaria facilidad para que el primer destinatario efectúe la correspondiente respuesta.

Como una variante de realización para
20 el formulario continuo anteriormente descrito, se ha previsto que, opcionalmente, los dos sectores de la banda base se encuentren alineados longitudinalmente en la banda continua, en lugar de transversalmente como sucedía en el caso
25 anterior, manteniéndose no obstante todas las

características anteriormente apuntadas, en cuanto a la existencia en uno de los dos sectores de cada módulo de una segunda banda o banda complementaria, que define con dicho sector una solapa de cierre, mientras que en el segundo sector se establece la correspondiente ventanilla transparente de visualización de los datos del primer destinatario, así como una porción rasgable que ha de constituir el documento respuesta.

Para complementar la descripción que se está realizando y con objeto de ayudar a una mejor comprensión de las características del invento, se acompaña a la presente memoria descriptiva, como parte integrante de la misma, de un juego de dibujos en el que con carácter ilustrativo y no limitativo, se ha representado lo siguiente:

La figura 1.- Muestra una vista parcial en perspectiva de un formulario continuo con sobre respuesta realizado de acuerdo con el objeto de la presente invención, en el que aparece representado un módulo completo y parcialmente los dos módulos adyacentes.

La figura 2.- Muestra una sección

transversal del mismo formulario, de acuerdo con la línea de corte A-B de la figura 1.

5 La figura 3.- Muestra una sección longitudinal de uno de los módulos, de acuerdo con la línea de corte C-D de la figura 1.

10 La figura 4.- Muestra uno de los módulos repetitivos a lo largo de la banda, debidamente independizado de esta última tras la impresión, y en situación parcial de cierre para la conformación del sobre de envío.

La figura 5.- Muestra el citado sobre de envío perfectamente cerrado.

15 La figura 6.- Muestra el mismo sobre en fase de apertura, tras su recepción por parte del destinatario.

La figura 7.- Muestra el sobre de envío una vez abierto, en fase de rasgado para la porción del mismo correspondiente al documento respuesta.

20 La figura 8.- Muestra el mismo conjunto de la figura anterior, tras la eliminación del documento respuesta y en fase de eliminación del sector provisto de la ventanilla, portador de la información correspondiente al envío.

25 La figura 9.- Muestra el sobre res-

puesta recibiendo al correspondiente documento respuesta.

La figura 10.- Muestra el mismo sobre respuesta en fase de cierre.

5 La figura 11.- Muestra el sobre respuesta totalmente cerrado.

10 Las figuras 1a a 11a.- Muestran, en equivalencia con las figuras anteriormente descritas, la variante de realización en la que los dos sectores de la banda base destinados a constituir el sobre de envío, están alineados longitudinalmente, en lugar de estarlo transversalmente como en el caso anterior.

15 A la vista de estas figuras y más concretamente de las figuras 1 a 11, puede observarse cómo el formulario continuo que la invención propone se constituye a partir de una banda continua 1, dotada de tiras perforadas laterales 2 para su arrastre por la impresora del ordenador, presentando dicha banda continua 20 una línea longitudinal y media de precorte 3, que define en la banda dos sectores de igual anchura, a la vez que una pluralidad de líneas de precorte transversales 4 permiten la posterior independización entre sí de los diferentes 25

módulos o unidades de envío.

5 A uno de los dos sectores de dicha
banda base, al referenciado con 1, se asocia
una segunda banda o banda complementaria 5,
afectada igualmente por las líneas de precorte
transversales 4, de manera que entre el sector
1 de la banda base y la banda complementaria
5 se constituye el sobre respuesta 6, el cual
está cerrado por tres de sus bordes mediante
10 franjas de encolado 7 y 8, interrumpiéndose
la banda complementaria 5 antes de alcanzar
la línea longitudinal de plegado 3 y establecién-
dose en esta zona una línea de plegado 9 deter-
minante de una solapa de cierre 10 provista
15 de su correspondiente franja de adhesivo 11,
preferentemente recubierta por el protector
12 eliminable a la hora de efectuar el cierre
del sobre respuesta 6.

20 En el otro sector de la banda base,
el referenciado con 1', se establece una venta-
nilla transparente 13 para visualización de
los datos del primer destinatario, y una línea
longitudinal de precorte 14 determinante de
una porción desgarrable 15 que ha de constituir
25 el documento respuesta.

Como complemento de la estructura descrita en la banda complementaria 5 se define un recuadro 16 visible a través de la ventanilla 13 cuando se abate el sector 1' sobre el sobre respuesta, y un segundo recuadro 17 portador de la dirección del primer remitente que, al utilizar el sobre respuesta, pasará a ser el destinatario, figurando sobre el recuadro 16 una inscripción 18 con el vocablo remitente, y sobre el recuadro 17 otra inscripción 19 con el vocablo destinatario, de manera que tanto las inscripciones 18 y 19 como el propio recuadro 17, permanecen ocultas durante el primer envío del formulario, ya que quedan fuera del ámbito de la ventanilla transparente 13, mientras que cumplen su función indicativa cuando se utiliza dicho sobre respuesta.

El sector 1' de la banda base se abate sobre la línea longitudinal 3, como anteriormente se ha dicho, sobre el sobre respuesta, y se cierra sobre este último con la colaboración de franjas de adhesivo 20 que afectan a los tres bordes del mismo ajenos a la línea de plegado 3, mientras que interiormente con respecto a estas franjas de adhesivo 20 existen respecti-

vas líneas de precorte 21, para la apertura del sobre de envío, que se corresponden con otras 22 existentes en el sobre respuesta.

5 A partir de esta estructuración y tras la impresión de todos los datos inherentes al formulario en la cara de la banda continua mostrada en la figura 1, se procede a la independencia de los diferentes módulos mediante las líneas transversales de precorte 4 y a continuación, de acuerdo con la representación de la figura 4, al abatimiento del sector 1' sobre el sector 1-5, cerrándose el conjunto mediante las franjas de encolado 20, y resultan-
10 do tan sólo visible la dirección del primer destinatario, enmarcada en el rectángulo 16, a través de la ventanilla transparente 13, como muestra la figura 5.

Tras la recepción del sobre por el primer destinatario, su apertura se realiza mediante rasgado de las tres tiras laterales definidas por las líneas de precorte 21 y 22, que obviamente se encuentran superpuestas, como muestra la figura 6, pudiendo desdoblarse este conjunto para, de acuerdo con la representación de las figuras 7 y 8, rasgar en primer lugar
20
25

documento respuesta 15, a través de la línea 14, rasgar y eliminar el sector portador de la ventanilla 13 y portador también de la información, a través de la propia línea de plegado 3, establecer en el documento 15 la correspondiente respuesta e introducir éste en el sobre 6, como muestra la figura 9 y proceder finalmente al cierre de dicho sobre, previa eliminación del protector 12 y mediante abatimiento de la solapa 10, como muestran las figuras 9, 10 y 11, resultando visibles en dicho sobre respuesta 6 la dirección del antiguo destinatario, que ahora pasa a ser remitente, claramente reflejado mediante la inscripción 18, y la dirección del nuevo destinatario 17, también clarificada mediante la correspondiente inscripción 19.

A partir de esta estructuración básica y manteniendo todas las características de la invención, es factible una realización práctica tal como la representada en las figuras 1a a 11a, semejantes a las figuras 1 a 11 y sin más variación que el hecho de que la línea de precorte 3 que independiza los dos sectores de la banda base, adopta una disposición transversal, en lugar de longitudinal, manteniéndose

por lo demás toda la estructuración del formulario anteriormente descrita, tanto en lo que se refiere a la distribución de los elementos sectores de cada módulo, como a la existencia de las mismas líneas de precorte y franjas de adhesivo, para las cuales se han utilizado las mismas referencias que en el caso anterior, y sin otra variación que la disposición en la solapa de cierre 10 del sobre respuesta de una franja de adhesivo de tipo humectable, en lugar de utilizarse un adhesivo de contacto, como en el caso anterior, asistido por la correspondiente lámina de protección 12, pero siendo obvio que estas dos soluciones para el adhesivo utilizado en el cierre de la citada solapa son meramente ejemplarias y no afectan en absoluto a la esencia de la invención.

No se considera necesario hacer más extensa esta descripción para que cualquier experto en la materia comprenda el alcance de la invención y las ventajas que de la misma se derivan.

Los materiales, forma, tamaño y disposición de los elementos serán susceptibles de variación siempre y cuando no suponga una alte-

ración para el invento.

Los términos en que se ha redactado esta memoria descriptiva deberán ser tomados siempre en sentido amplio y no limitativo.

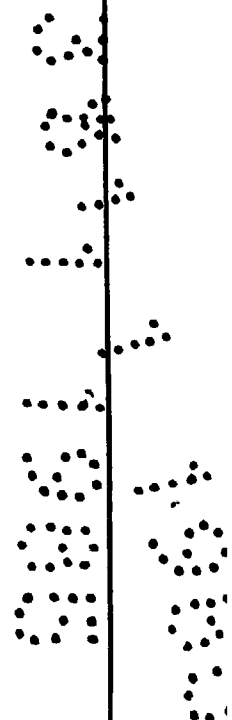
5 Descrito el objeto de la presente invención se declara que lo que constituye la esencialidad de la misma es lo que se concreta en las siguientes

10

15

20

25



REIVINDICACIONES

1.- FORMULARIO CARTA-SOBRE CONTINUO CON
SOBRE RESPUESTA, del tipo de los constituidos
5 mediante una banda continua, provista de tiras
laterales, perforadas para su arrastre por par-
te de la impresora de un ordenador, así como
de líneas transversales de precorte para la in-
dependización entre los diferentes módulos o
10 unidades de envío, esencialmente caracterizado
porque en cada unidad de envío se establece una
línea de precorte longitudinal y media determi-
nante de dos sectores adyacentes de igual anchu-
ra, a uno de los cuales se fija una banda com-
15 plementaria, de menor anchura que dicho sector
y que constituye con este último un sobre res-
puesta, banda complementaria que queda fijada
por tres de sus bordes, con excepción del co-
rrespondiente a la línea de precorte citada,
20 quedando el borde correspondiente sensiblemente
distanciado de dicha línea y definiéndose
en el sector correspondiente de la banda base
una solapa abatible, asistida por la correspon-
diente línea de plegado y por medios adhesivos
25 para el cierre de dicho sobre respuesta, con

la particularidad de que la citada banda complementaria presenta dos recuadros correspondientes a los datos del primero y segundo destinatarios, es decir, al destinatario del sobre de envío, y al destinatario del sobre respuesta, con la particularidad de que tan solo resulta visible el primero de ellos a través de una ventanilla transparente establecida en el otro sector de la banda base, el cual se abate sobre el primero a través de la línea longitudinal y media de plegado y cuenta en sus tres bordes libres con franjas de adhesivo para su cierre contra el sobre respuesta.

2.- FORMULARIO CARTA-SOBRE CONTINUO CON SOBRE RESPUESTA, según reivindicación 1, caracterizado porque en el sector de la banda base portador de la ventanilla transparente, portador en su cara interna de la información correspondiente al envío se establece una línea de precorte determinante de una porción desgarrable que ha de constituir el documento respuesta y que está destinada a ser introducida en el correspondiente sobre respuesta.

3.- FORMULARIO CARTA-SOBRE CONTINUO CON SOBRE RESPUESTA, según reivindicaciones anterior

res, caracterizado porque tanto el sector del formulario correspondiente al sobre respuesta como el sector de la banda base portadora de la ventanilla, incorporan perimetralmente y por dentro de las franjas de encolado mutuo, sendas líneas de precorte para la apertura del sobre de envío, de manera que ésta se efectúa mediante el rasgado de tres tiras, en correspondencia con tres bordes del sobre, permitiendo la extensión del sector de la banda base portadora de la ventanilla, para su rasgado y la independización de la porción correspondiente al documentos respuesta.

4.- FORMULARIO CARTA-SOBRE CONTINUO CON SOBRE RESPUESTA, según reivindicaciones anteriores, caracterizado porque junto al recuadro correspondiente a la información del primer destinatario aparece la inscripción, no visible en el primer envío a través de la ventanilla, que identifica a tal dirección como remitente, mientras que el segundo recuadro, portador de la dirección del segundo destinatario, incorpora un grafismo identificador de este hecho, que queda oculto, junto con esta segunda dirección al estar también desfasado con respecto a la

citada ventanilla transparente.

5 5.- FORMULARIO CARTA-SOBRE CONTINUO CON
SOBRE RESPUESTA, según reivindicaciones anterio-
res, caracterizado porque, opcionalmente, la
línea de precorte que independiza los dos secto-
res de la banda base, se sitúa en dicha banda
continua en disposición transversal y media,
quedando los dos sectores que constituyen el
sobre de envío, con las características estruc-
10 turales anteriormente reflejadas, alineados lon-
gitudinalmente.

15 6.- FORMULARIO CARTA-SOBRE CONTINUO CON
SOBRE RESPUESTA, según queda descrito y reivin-
dicado, que consta de diecinueve hojas todas
ellas escritas a máquina por una sola de sus
caras y se representa en los dibujos que se
acompañan.

Madrid, 31 ENE. 1985

20

JULIO HERRERO.

P.D.

Teresa Vero

25

H

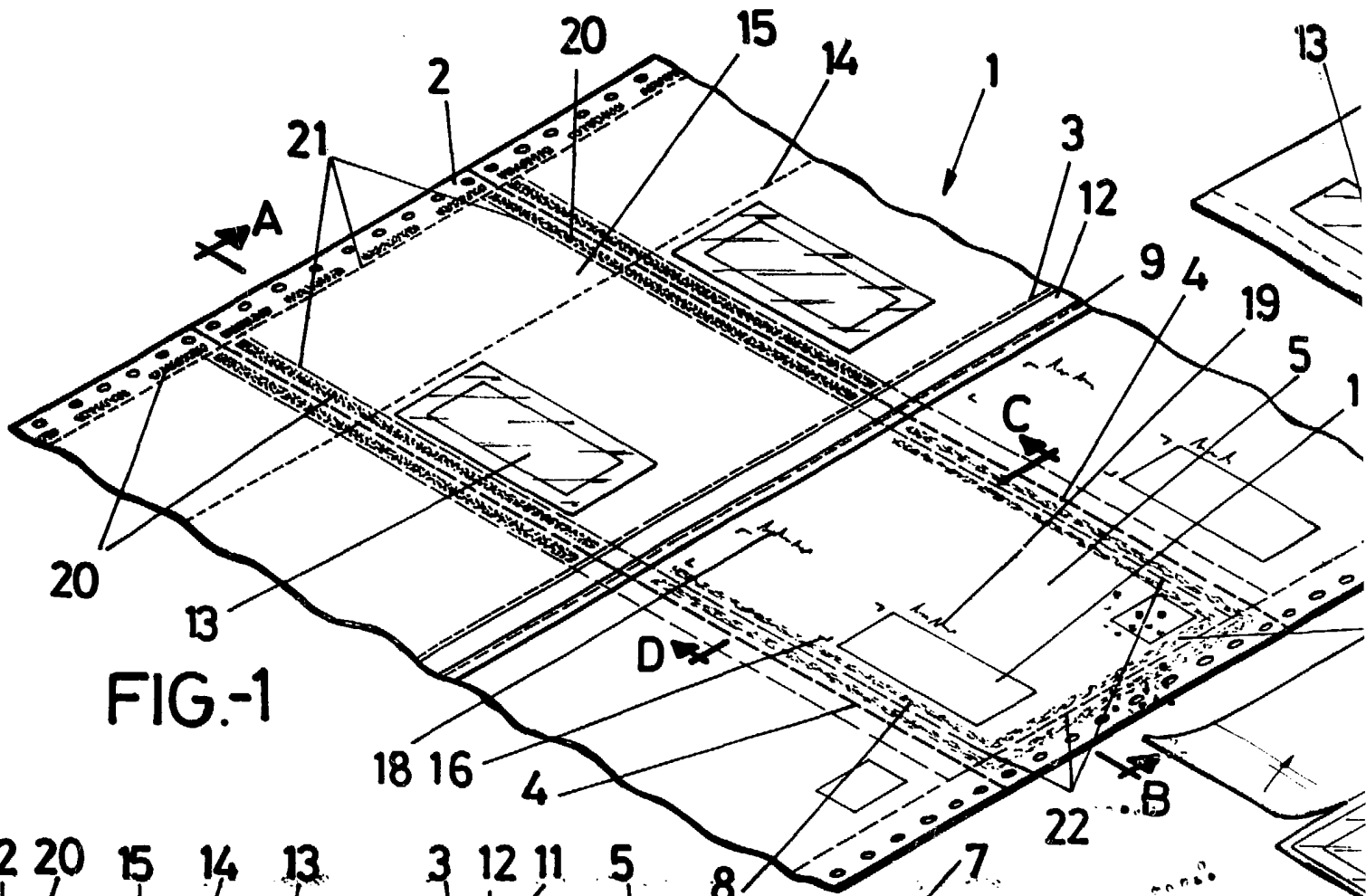


FIG-1

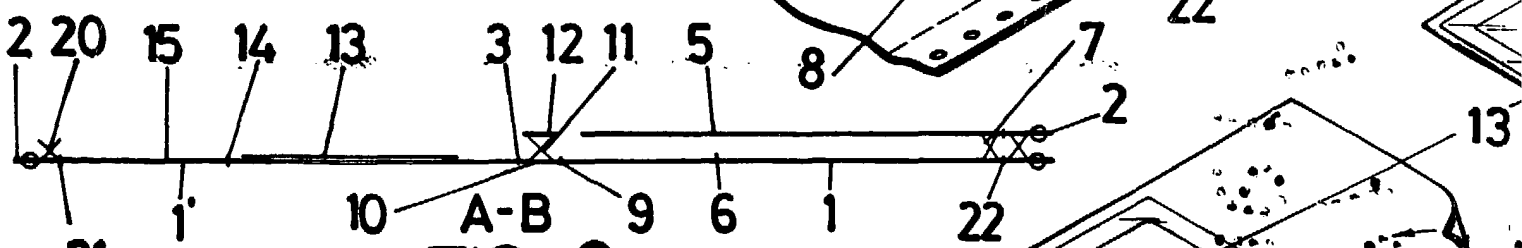


FIG-2

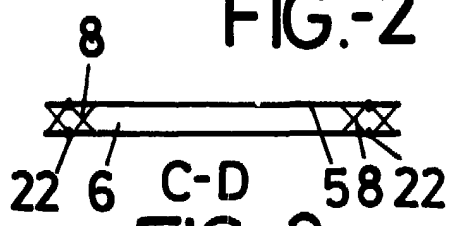


FIG-3

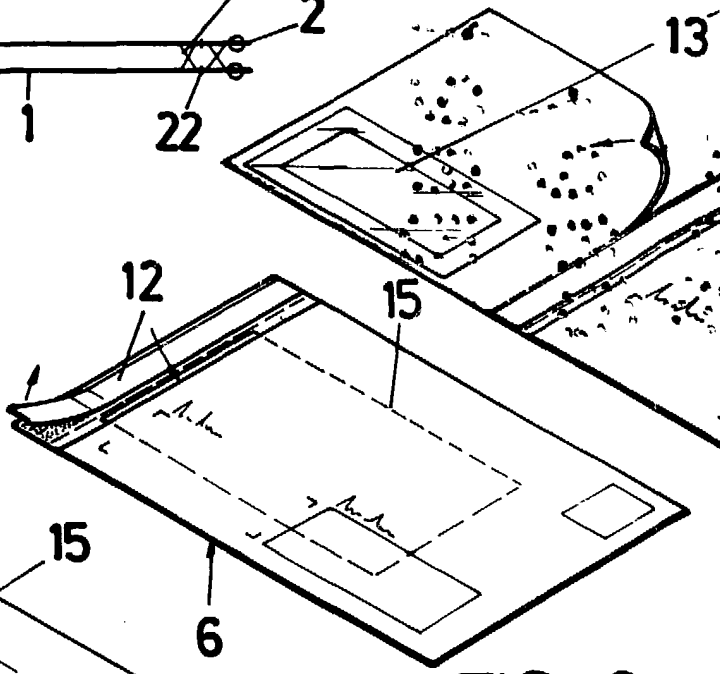


FIG-9

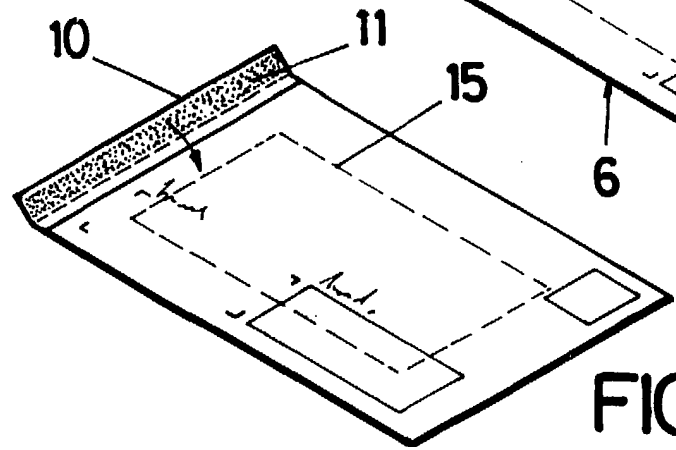


FIG-10

ESCALA VARIABLE

215/84

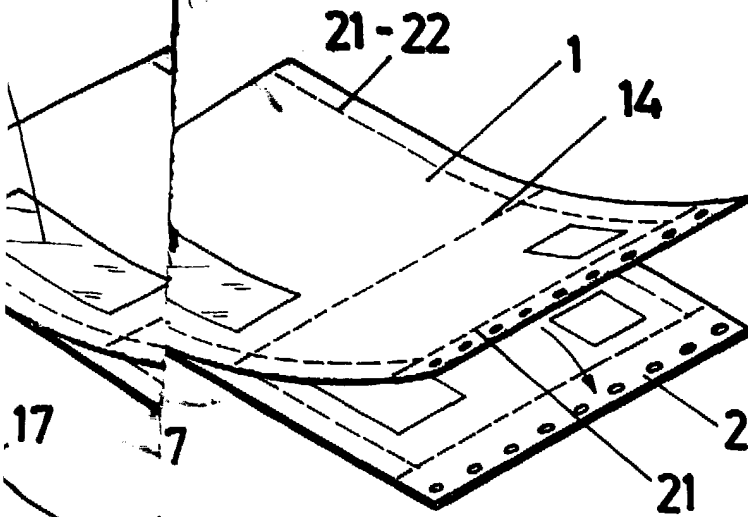


FIG.-4

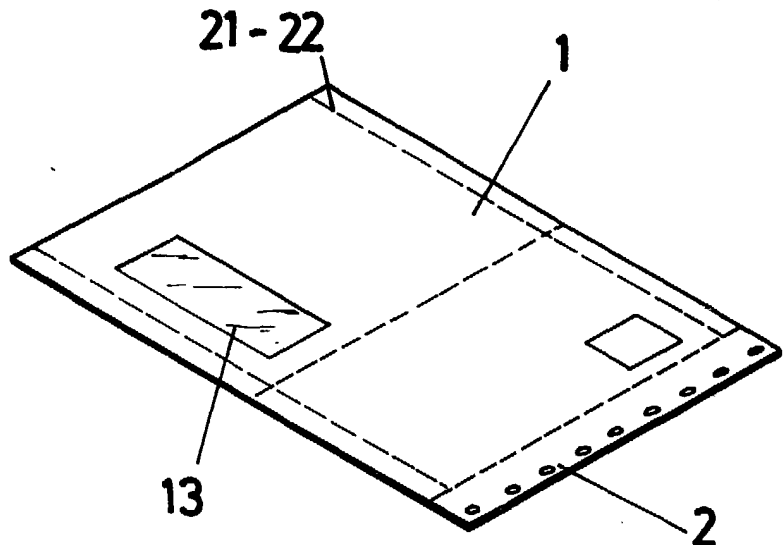


FIG.-5

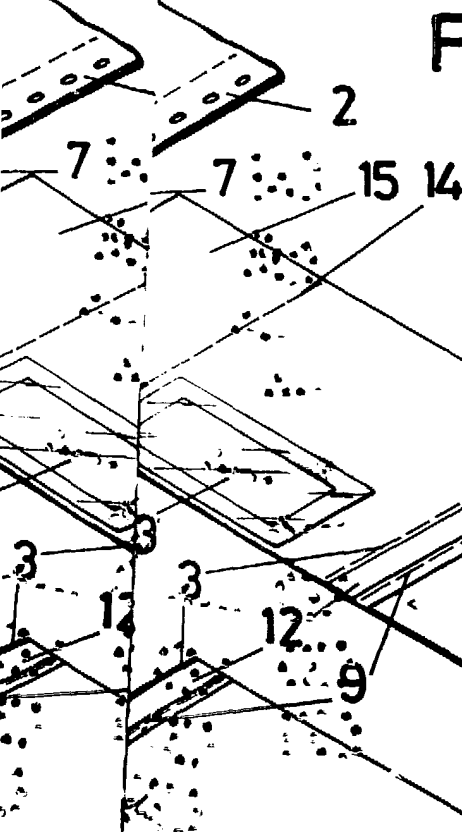


FIG.-6

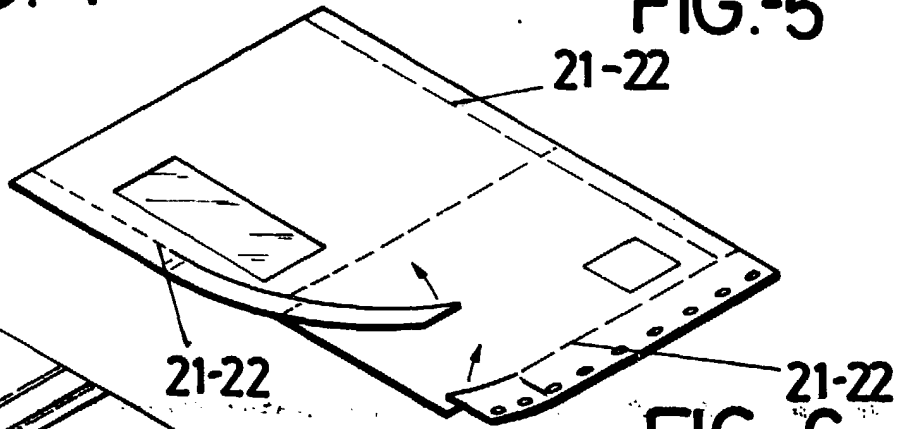


FIG.-7

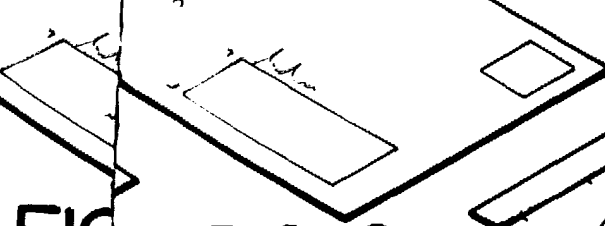


FIG.-8

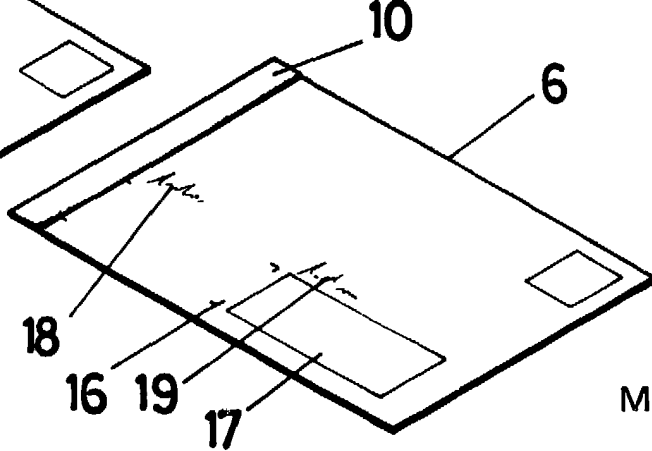


FIG.-11

MADRID 31 ENE. 1985

JULIO HERRERO
P.P.

Talavera

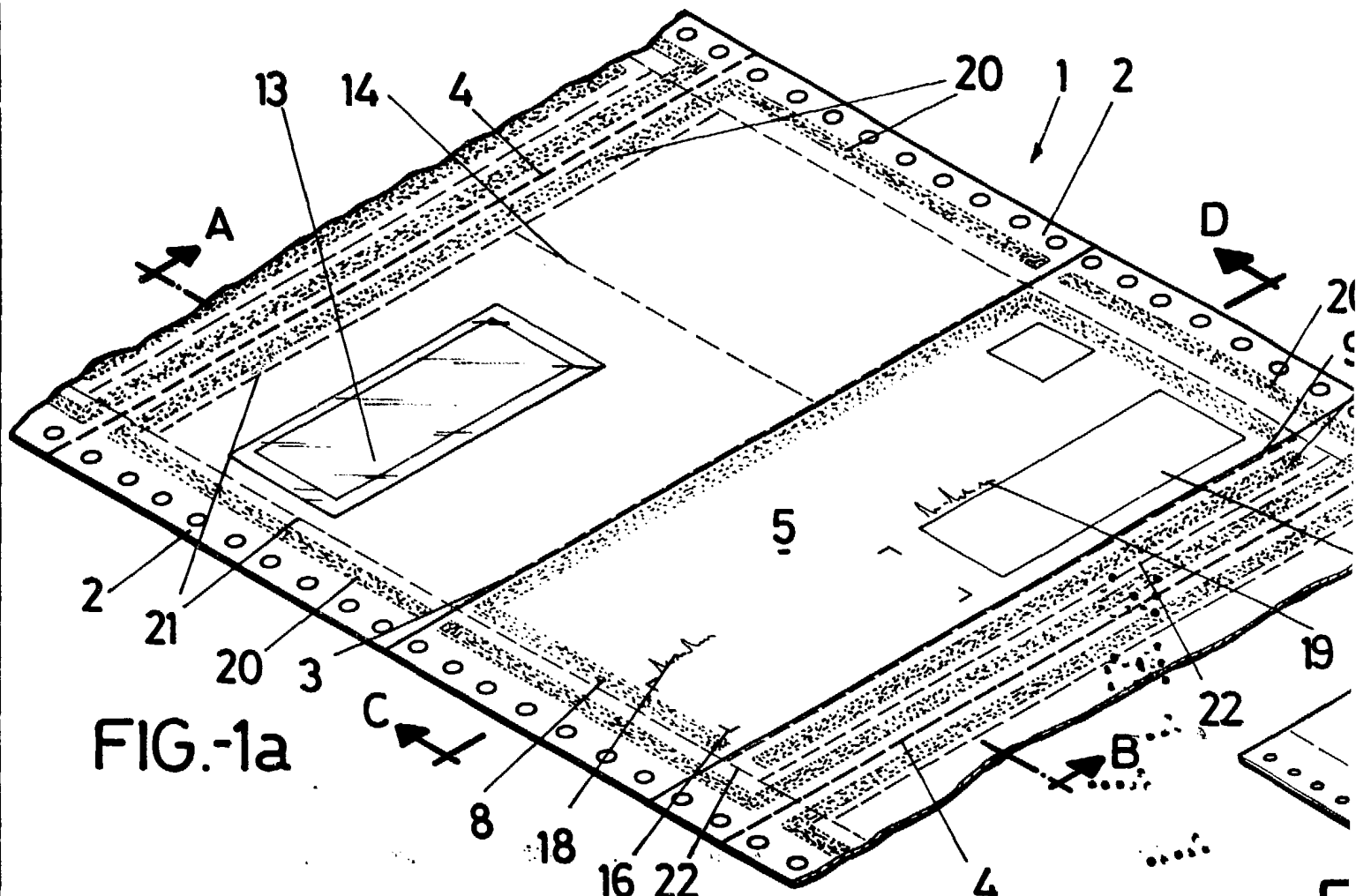


FIG-1a

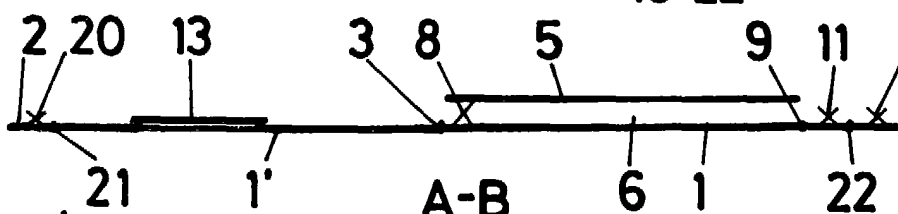


FIG-2a

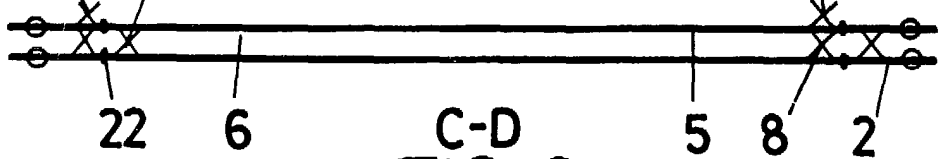


FIG-3a

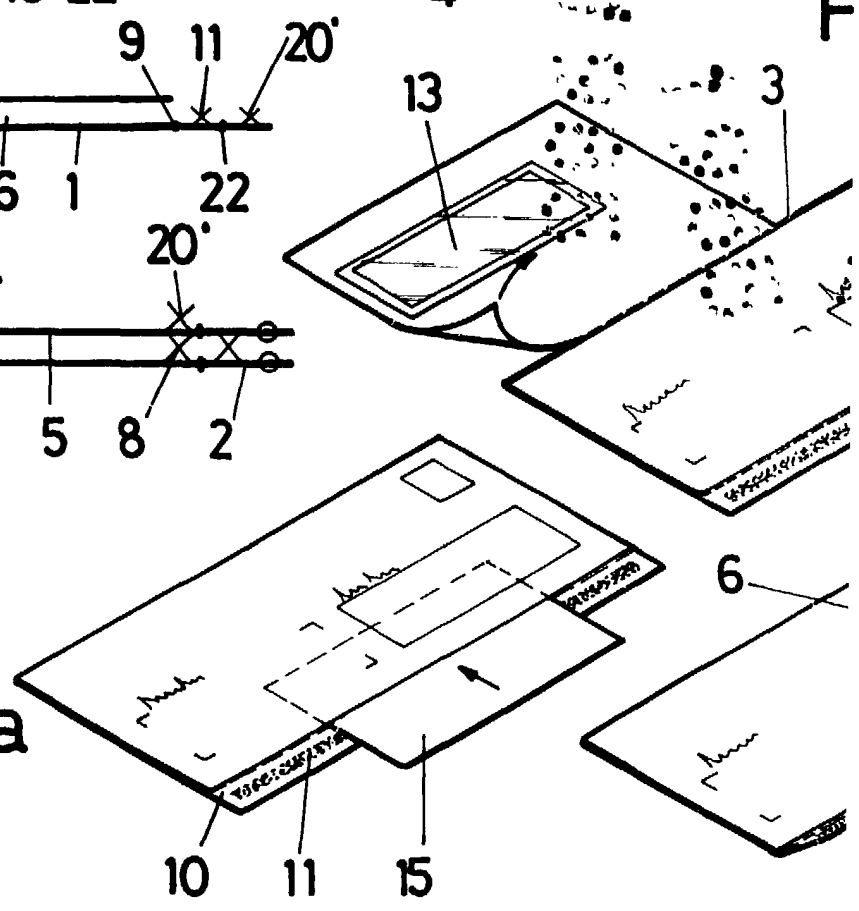


FIG-9a

ESCALA VARIABLE

215/84

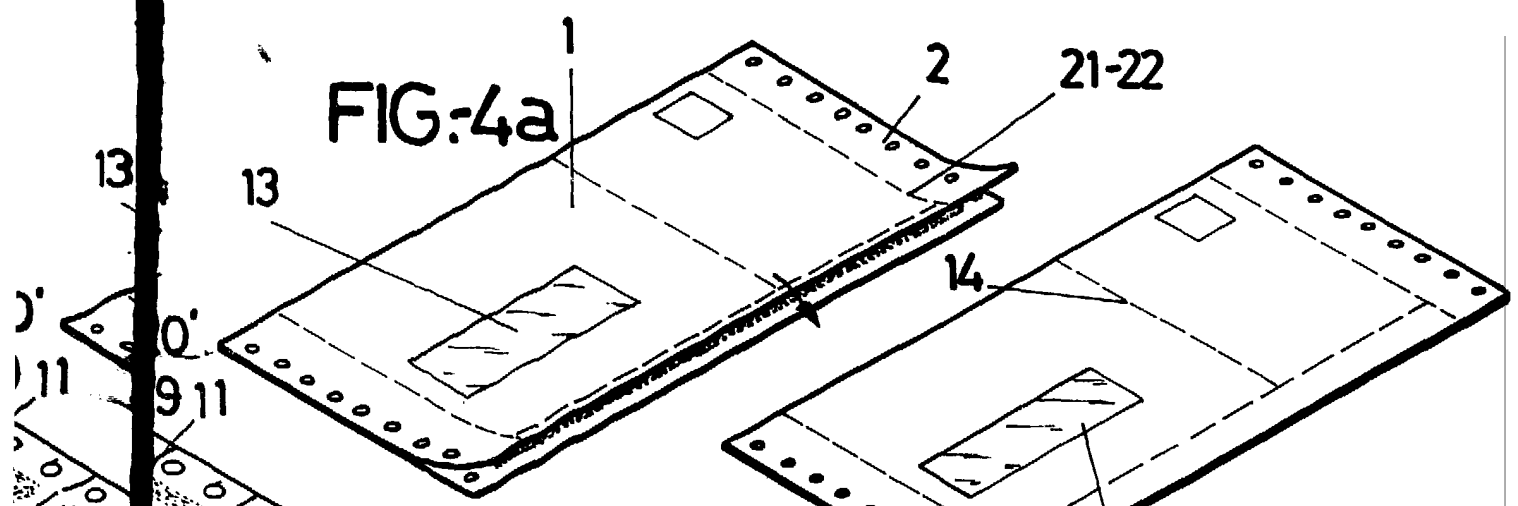


FIG-4a

FIG-5a

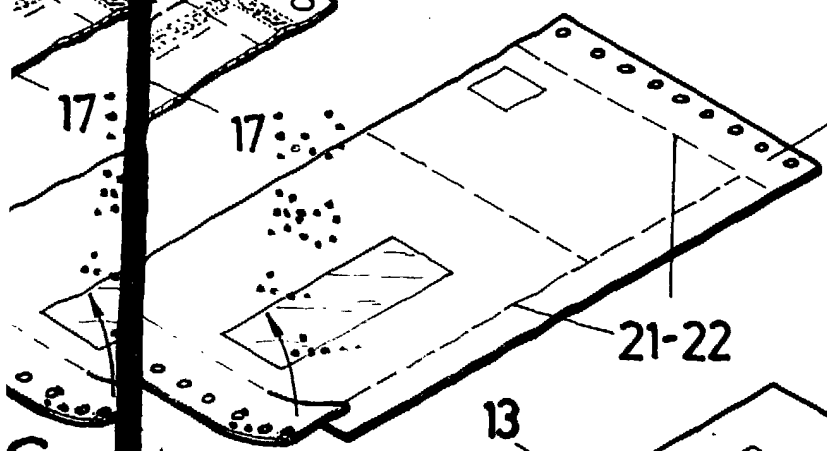


FIG-6a

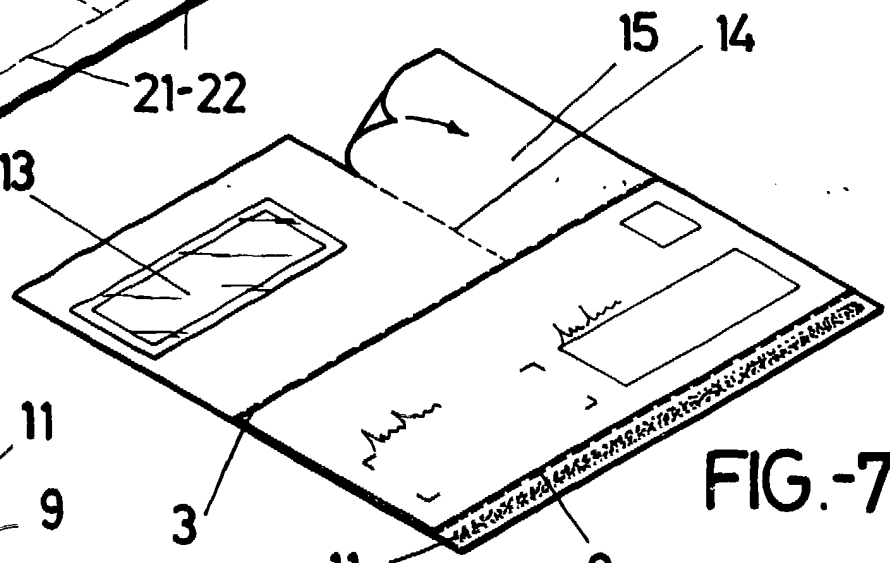


FIG-7a

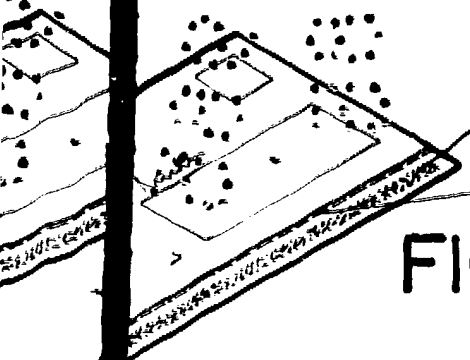


FIG-8a

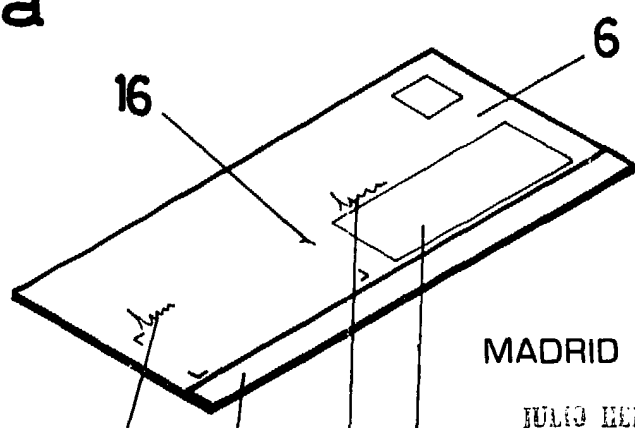


FIG-11a

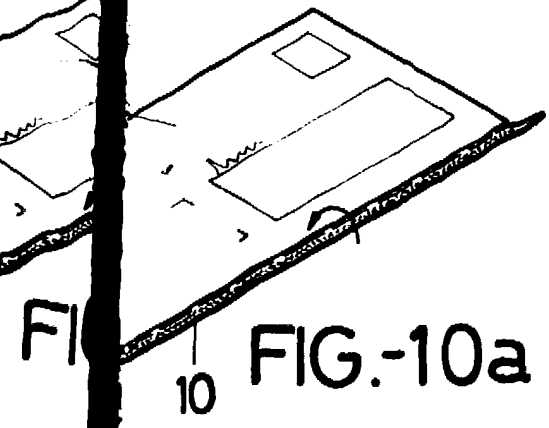


FIG-10a

MADRID 31 ENE. 1985

JULIO HERRERO
P. P.

Taradava

H