

D.A.



ESPAÑA

(19) ES	(21) NUMERO	(10) Y
	284.298	
(23)	FECHA DE PRESENTACION	
	31 enero 1.985	

MODELO DE UTILIDAD

1- SET. 1985

(30) PRIORIDADES	(32) FECHA	(33) PAIS
(31) NUMERO		

(47) FECHA DE PUBLICIDAD	(57) CLASIFICACION INTERNACIONAL
	Int. Cl. A47F 5/00

(54) TITULO DE LA INVENCIÓN
EXHIBIDOR AUTOMATICO PARA AZULEJOS.

(71) SOLICITANTE (ES)
TODAGRES, S.A.

DOMICILIO DEL SOLICITANTE
Ctra. Onda, Km. 5 - VILLARREAL (Castellón).

(72) INVENTOR (ES)

(73) TITULAR (ES)

(74) REPRESENTANTE
DON BERNARDO UNGRIA GOIBURU

.....  
1 El Estatuto vigente sobre Propiedad Industrial, de  
26 de Julio de 1929, en su texto refundido publicado el 30  
de Abril de 1930, establece los caracteres de patentabili-  
dad de las invenciones de tipo industrial que tienen por  
5 objeto obtener ventajas sobre lo ya conocido, admitiendo  
por consiguiente como patentables, las nuevas máquinas, a-  
paratos, instrumentos, procesos de fabricación, etc. La am-  
plitud de conceptos previstos como patentables, ha llevado  
al legislador a aclarar (Artº. 46) que la enumeración con-  
10 tenida en dicho cuerpo legal es puramente enunciativa y no  
limitativa, haciéndola extensiva incluso a los descubrimien-  
tos de tipo científico (Artº. 47).

El Decreto de 26 de Diciembre de 1947, recogiendo  
la Orden de 18 de Noviembre de 1935, confirma el criterio  
15 legal de que también serán patentables los instrumentos, ob-  
jetos, o partes de los mismos, que aporten a la función a  
que son destinados, un beneficio o efecto nuevo, y en defi-  
nitiva que constituyan una mejora sustancial sobre lo ante-  
riormente conocido.

20 Pues bien, a tenor de lo expuesto, y en base al ar-  
ticulado que recoge los conceptos expresados, debe conside-  
rarse, que la invención a que se refiere la presente memo-  
ria, constituye una novedad industrial, con características  
y ventajas que la hacen merecedora del privilegio de explo-  
25 tación exclusiva que por ella se solicita, premiando así  
los méritos de quien aporta a la industria del país una me-  
jora efectiva y precisamente comprendida entre las enuncia-  
das por la Ley como patentables. (Arts. 46 y 47 en relación  
con el 171, en su nueva redacción afectada por la Orden de  
30 18 de Noviembre de 1.935).

.....

1                   Uno de los importantes problemas que, en la actualidad, tiene planteados la industria azulejera radica en los  
condicionamientos bajo los cuales se realiza la exhibición  
de los azulejos destinados al consumo en obra. En efecto,  
5                   considerando que un azulejo es siempre parte de un revestimiento mural y que, en muchas ocasiones forma parte incompleta  
de dicho revestimiento, la exhibición de las piezas plantea, en primer término, necesidades de amplios espacios destinados a colocar grandes paneles, generalmente estáticos,  
10                   de exposición cuyo montaje y adecuación suele exigir costos excesivos.

                  También se ha constatado que en los expositores de tipo convencional donde, por razones de espacio utilizable, se ubican azulejos de aproximadas o distintas tendencias  
15                   y estilos decorativos, se produce un conglomerados de efectos ornamentales que, o bien dificulta el alcance intrínseco de las series diferenciadas o bien produce confusiones en su propia evaluación.

20                   El exhibidor automático para azulejos que, de acuerdo con el enunciado, constituye el objeto de esta solicitud se ha ideado con la finalidad de proporcionar al mercado y al público en general una nueva tecnología aplicada a la exhibición de estas piezas cerámicas, sobre la base de una reducción sustancial del espacio necesario para exhibirlas,  
25                   combinada con una exposición unívoca y temporizada de cada serie ornamental.

30                   En este sentido, el exhibidor automático para azulejos que se propone comprende un habitáculo paralelepípedo rectangular en cuyo interior se encuentran situados una serie de paneles de forma rectangular sobre una de cuyas

.....  
1 caras están dispuestos los azulejos. Dichos paneles están  
provistos de rulinas por las cuales se apoyan, en una fase  
de su situación dentro del habitáculo, sobre dos guías para-  
lelas en disposición inclinada a lo largo de las cuales res-  
5 balan, quedando agrupados en forma de archivo junto a la  
cara posterior de la pared frontal.

De dicha posición son extraídos, unitariamente,  
merced a la disposición de dos cadenas sin fin de circuito  
paralelo, provistas de enganches, con separación adecuada  
10 que, en su recorrido en coincidencia con el punto más bajo  
de las guías inclinadas, enganchan en una extensión angulada  
del eje de las rulinas elevando el panel correspondiente en  
un recorrido vertical frente a una ventana del habitáculo a  
través de la cual puede ser visualizada la cara del panel  
15 portadora de los azulejos, que queda parado en esta posición  
un tiempo determinado por la acción de un temporizador para  
su observación.

La lámina de planos que se acompaña ayuda a una  
20 más clara interpretación de la idea expuesta. La figura 1ª  
corresponde a una vista esquemática, en sección vertical  
frontal, de un exhibidor automático para azulejos hecho se-  
gún el invento. Como puede observarse, está constituido por  
un habitáculo paralelepípedo rectangular -1- en cuyo in-  
terior existe una serie de paneles -2- que incorporan azule-  
25 jos -3-. Los paneles -2- disponen de rodamientos -4- por los  
cuales se apoyan, en la fase de ocultación dentro del habi-  
táculo -1-, sobre dos guías paralelas -5-. En esta posición,  
los paneles -2- son extraídos unitariamente merced a la dis-  
posición de dos cadenas sin fin -6- de circuito paralelo,  
30 provistas de enganches -7- que actúan sobre una extensión

1 angulada -8- del eje de los rodamientos -4- elevando el pa-  
nel correspondiente -2-.

La figura 2ª es una vista esquemática, en sección  
longitudinal, del propio exhibidor, en la cual se observa  
5 que las guías paralelas -5- afectan una posición inclinada,  
constituyéndose en medio de resbalamiento de las rulinas -4-  
portadoras de los paneles -2- para su colocación en forma de  
archivo, tras la cara frontal -9- del habitáculo -1-. En  
coincidencia con el punto más bajo -10- de las guías incli-  
10 nadas -5-, los enganches -7- de las cadenas sin fin -6- aco-  
plan en la extensión angulada -8- del eje de las rulina -4-  
y elevan a los paneles -2- en recorrido vertical frente a  
una ventana -11- de la cara -9- del habitáculo -1-. A través  
de esta ventana -11- puede ser visualizada la cara del panel  
15 -2- portadora de los azulejos -3-, que queda parado en esta  
posición un tiempo determinado por la acción de un tempori-  
zador de gobierno del mecanismo motriz-12- que acciona al  
circuito de cadenas sin fin -6- en paralelo. Es obvio que los  
enganches -7- de las cadenas -6- están situados con la sepa-  
20 ración adecuada para que no produzcan la elevación de un  
panel -2- desde las guías inferiores -5-, durante el tiempo  
de permanencia en observación de otro panel -2- frente a la  
ventana -11- del habitáculo -1-, terminado el cual sigue un  
recorrido superior y luego es descendido a la posición de  
25 resbalamiento sobre las guías inclinadas -5- para quedar  
archivado, hasta que se repite el ciclo de exhibición.

Parece innecesario hacer más extensa esta des-  
cripción para que cualquier persona perita en la materia  
comprenda las ventajas que se derivan del exhibidor descrito  
30 en tanto que en un espacio reducido consigue reunir una

1

.....  
amplia variedad de series de piezas ornamentadas y en cuanto  
que permite visualizar unitaria y automáticamente su efecto  
ornamental bajo un funcionamiento simplificado, de donde re-  
sulta una utilidad y un beneficio o efecto nuevo en la fun-  
5 ción a que el exhibidor se destina.

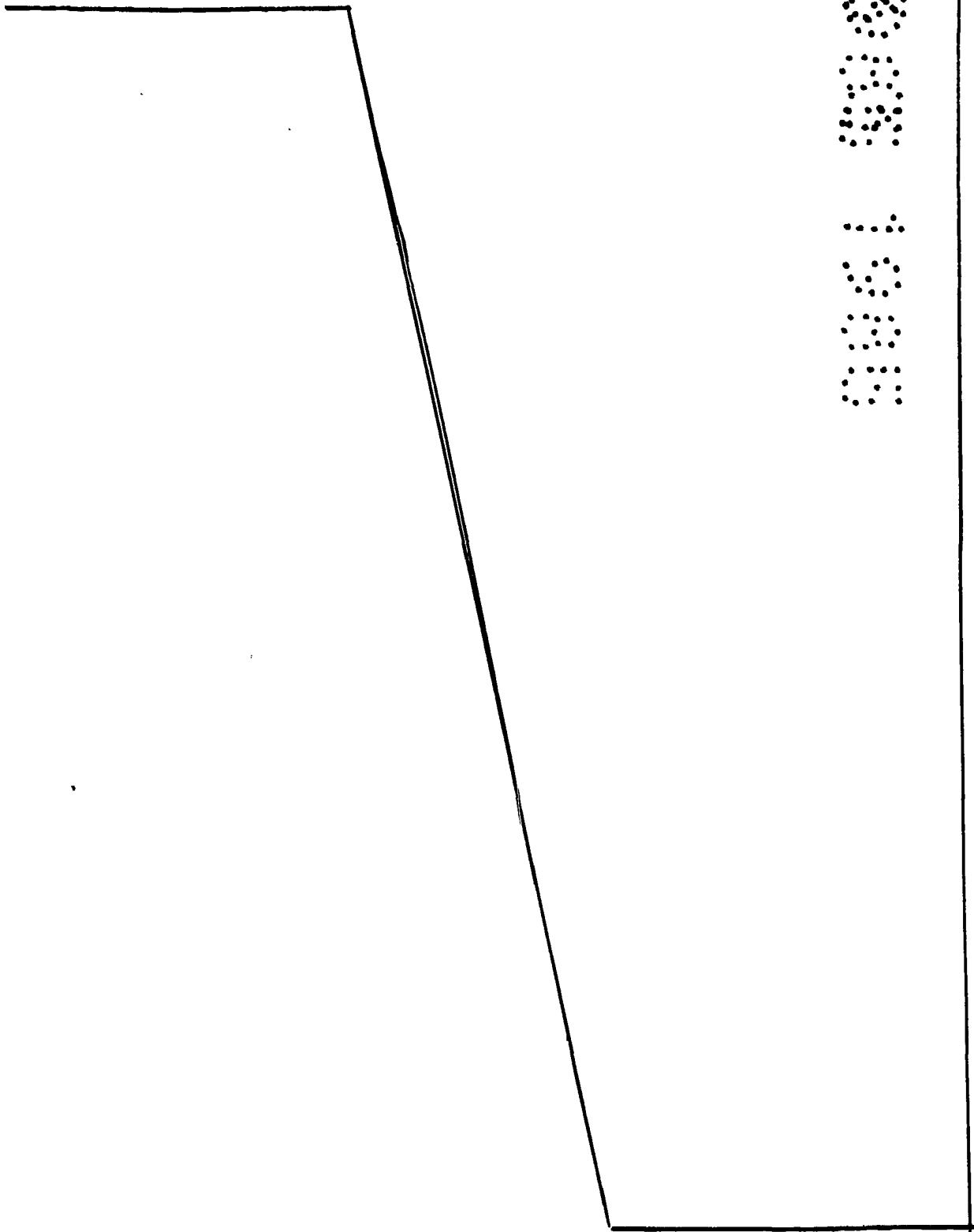
10

15

20

25

30



.....

1 Hecha la descripción a que se refiere la memoria  
que antecede, es preciso insistir en que los detalles de  
realización de la idea expuesta, pueden variar, es decir,  
que pueden sufrir pequeñas alteraciones, basadas siempre  
5 en los principios fundamentales de la idea, que son en esen-  
cia los que quedan reflejados en los párrafos de la descrip-  
ción hecha. En efecto, el Artículo 48 del Estatuto vigente  
sobre Propiedad Industrial, establece como no patentables,  
en su apartado tercero, "los cambios de forma, dimensiones,  
10 proporciones y materias de un objeto ya patentado" fijando  
así el criterio del legislador en el sentido de que paten-  
tada una idea que pueda dar lugar a una realidad práctica  
e industrializable, nadie podrá apoyarse en ella para, a  
pretexto de haber introducido ligeras modificaciones, pre-  
15 sentarla como nueva y propia.

Este principio, en cuanto al alcance de la protec-  
ción del objeto patentado se refiere, se halla confirmado  
por numerosas Sentencias del Tribunal Supremo, y entre -  
ellas, como más terminantes, en las de fechas 16 de octubre  
20 de 1954, 23 de enero de 1959, 20 de marzo de 1964 y otras.

Establecido el concepto expresado, en cuanto a la  
amplitud que debe darse a la protección solicitada, se re-  
dacta a continuación la Nota de Reivindicaciones, de acuer-  
do con lo que se establece en el último párrafo del apar-  
25 tado tercero del Artículo 100 de la Ley, sintetizando así  
las novedades que se desean reivindicar:

#### NOTA DE REIVINDICACIONES

En resumen, el privilegio de explotación exclusi-  
va que se solicita, recaerá sobre las reivindicaciones si-  
30 guientes:

1                   1a.- EXHIBIDOR AUTOMATICO PARA AZULEJOS, caracteri-  
zado por estar constituido por un habitáculo paralelepípedi-  
co rectangular en cuyo interior se encuentran situados una  
serie de paneles de forma rectangular, sobre una de cuyas  
5   caras están dispuestos los azulejos los cuales paneles están  
provistos de rulinas por las cuales se apoyan, en una fase  
de su situación dentro del habitáculo, sobre dos guías para-  
lelas en disposición inclinada a lo largo de las cuales res-  
balan, quedando agrupados en forma de archivo junto a la ca-  
10   ra posterior de la pared frontal y de cuya posición son ex-  
traídos unitariamente merced a la disposición de dos cadenas  
sinfin de circuito paralelo, provistas de enganches, con se-  
paración adecuada, que en su recorrido, en coincidencia con  
el punto más bajo de las guías inclinadas, enganchan en una  
15   extensión angulada del eje de las rulinas elevando al panel  
correspondiente en un recorrido vertical frente a una venta-  
na del habitáculo a través de la cual puede ser visualizada  
la cara del panel portadora de los azulejos, que queda para-  
do en esta posición un tiempo determinado, por la acción de  
20   un temporizador para su observación.

2a.- Se reivindica por último como objeto sobre  
el que ha de recaer el Modelo de Utilidad que se solicita:  
EXHIBIDOR AUTOMATICO PARA AZULEJOS.

---

25

30

---

1

Todo conforme queda descrito y reivindicado en la presente memoria descriptiva que consta de nueve páginas mecanografiadas y dibujos adjuntos.

5

Madrid, 31 enero 1.985

BERNARDO UNGRIA

D.P.

10

15

20

25

30

FIG. 1

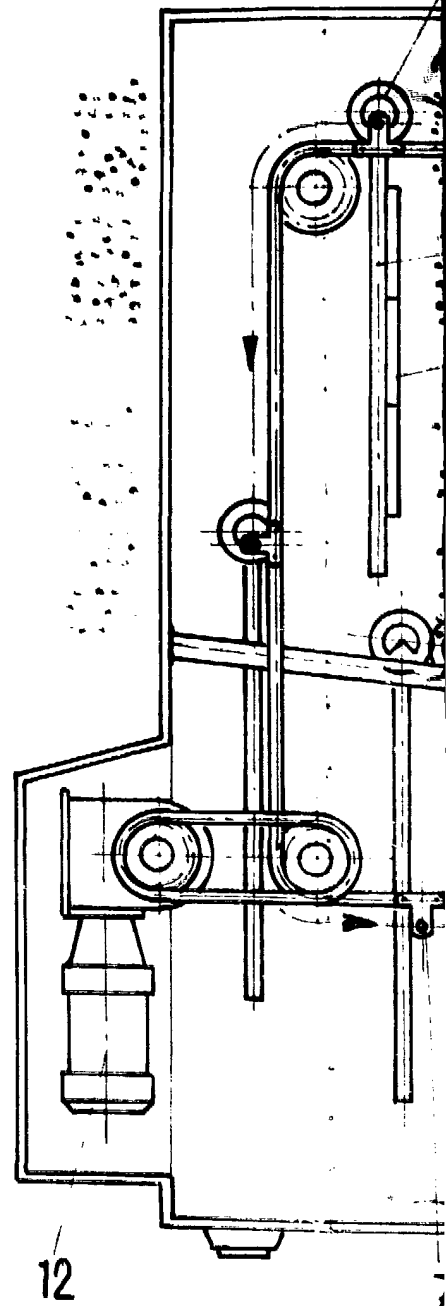
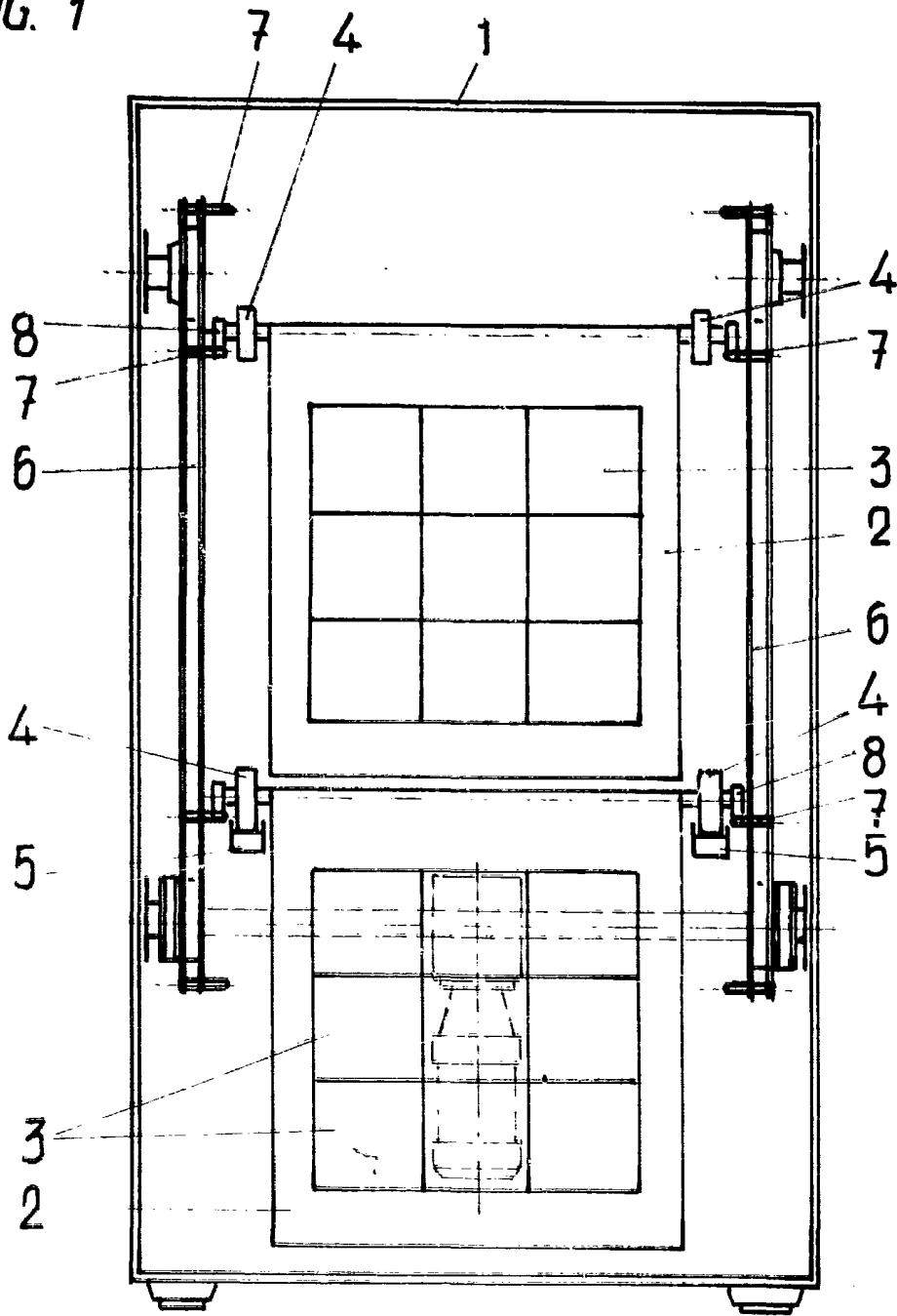
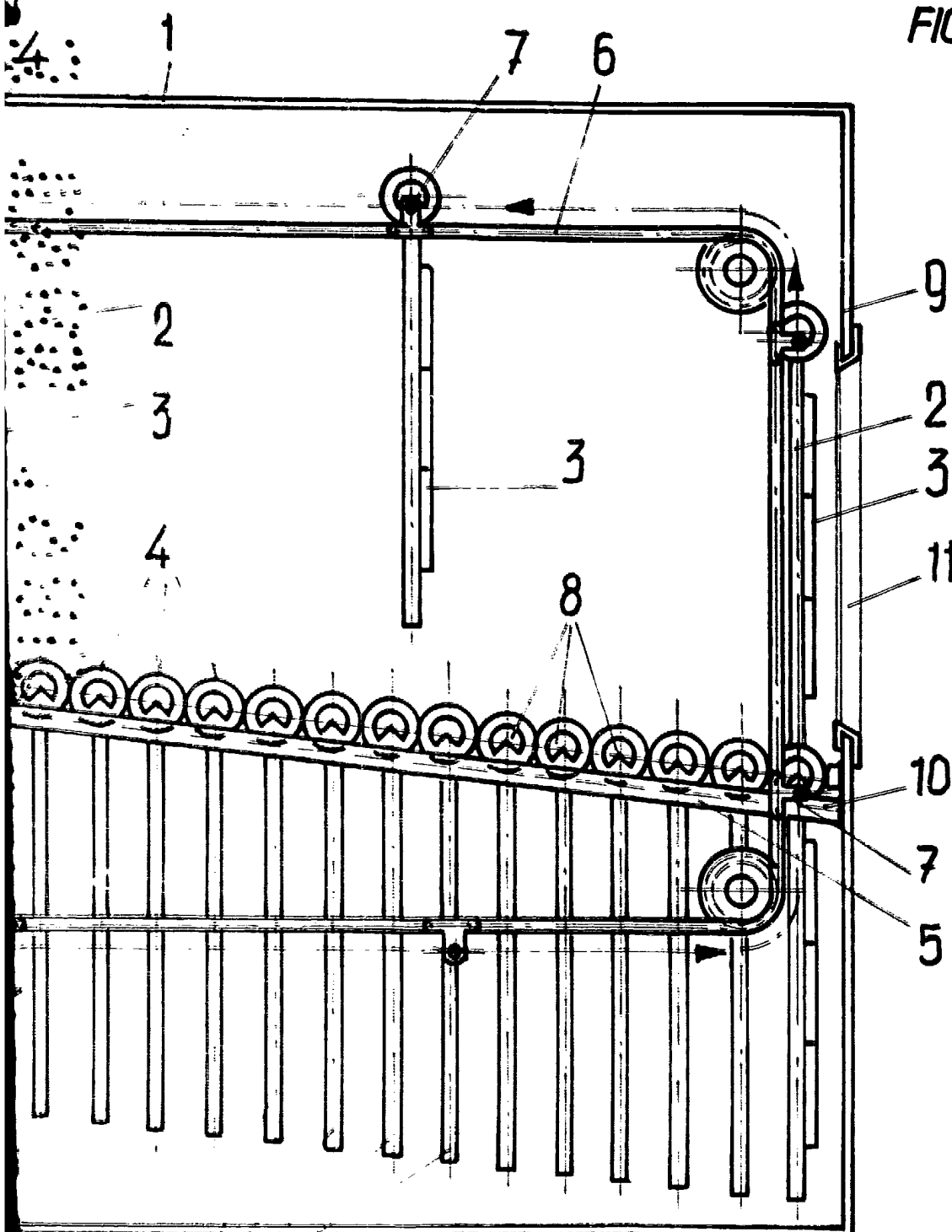


FIG. 2



ESQUEMA VARIABLE  
Madrid, 31 de Enero 1985  
BREVETADO EN ESPAÑA  
P.P.