



284 298

MEMORIA DESCRIPTIVA

para solicitar

PATENTE DE INVENCION

en

ESPAÑA

por VEINTE años

por: "APARATO DE ARADO MULTIPLE, PARA TRACTOR"

A nombre de:

Don Marcelo LOPEZ MONTES, de nacionalidad
española.

domiciliado en:

TORRIJOS (Toledo) Calle Molinos, núm. 11

El objeto de la presente solicitud de patente de invención, se refiere a un aparato de arado múltiple, acoplable a tractor, que aporta una innovación esencial y posibilita el logro de aperos dotados, sobre sus similares, de las siguientes ventajas:

5

28429818

ENE



a.- Permite montar cualquier clase de vertedera, pala o aletón.

10 b.- Es apto para ponerle indistintamente, formón-res-guardador de una sola punta, formón de dos puntas y reja de aguzar enteriza o bién reja de boca y punta.

c.- El montaje de los elementos citados se realiza con suma facilidad.

d.- La distancia entre cuerpos de arado es graduable con lo que se puede regular la cojida de mas o menos tierra.

15 e.- Posee dispositivo de giro lo que determina que no sea necesario levantar el apero en las curvas, evitando, cuando hay necesidad de darlas con el arado, que éste obligue al tractor a desplazarse hacia el lado contrario del que se da la curva con gran trabajo para el tractorista, desgaste, desajuste y hasta posibles roturas de la dirección y excesivo desgaste de los neumáticos delanteros.

f.- Se regula exactamente el eje de tiro.

25 g.- Se logra una arada perfecta por regulación del apero respecto la rueda trasera del tractor, a cuyo efecto la barra de tiro propiamente dicha, donde se enganchan las barras del tractor y que forma parte del sistema de giro, es desplazable a derecha e izquierda.

30 h.- El castillete o soporte del tercer punto tiene, en la parte superior, tres taladros y en la parte en que se sujeta al barrón principal, otros tres, con objeto de regularlo para cualquier tipo de tractor.

i.- Posee rueda de control de profundidad, metálica y con raspadera.

35 En el adjunto plano, para facilidad de la descripción, se ha representado una forma de realización práctica de la inven -



284298

ción.

La figura 1 representa una vista del aparato en alzado
La figura 2 representa una vista del mismo, en planta.
La figura 3 muestra una vista, por debajo, del dispositivo de giro.

La figura 4 es una vista frontal del mismo y
La figura 5 es una vista por A de la figura 4.

Como puede apreciarse, el aparato que se preconiza, -
consta de un barrón principal tubular (1) sobre el que, mediante
abrazaderas (2) se fijan los cuerpos de arado (3), llevando este
barrón principal, en su extremo delantero, otro (4) con angulari-
dad constitutivo de la base del castillete formado por las pletinas
(5) y (6) y puntal (7), dotados, para regulación, de tres orificios
en la parte superior y también de tres en la parte en que se suje-
ta, por (8), al barrón principal. El testero va arriestrado con
una pletina (9) sobre la que, regulable en profundidas provista de
raspadera (11). Esta rueda no se ha representado en la figura 1 para
evitar falta de claridad en ella.

Bajo el testero va el dispositivo de giro consistente
en la plancha (12) de sujección a la barra de tiro mediante torni-
llos (13) sujetando la plancha (14) a la que se acopla, con tole-
rancia angular, la plancha (15) portadora de saliente en el que va
la barra de tiro (16) con tolerancia de desplazamiento y fijable -
por los tornillos (17). La plancha (15) posee sectores corredera
para su fijación en posición.

Descrita suficientemente la invención, así como la ma-
nera de realizarla practicamente, debe hacerse constar que la mis-
ma es susceptible de cualesquiera modificaciones de detalle que
no alteren su fundamento.

--- NOTA ---

284298



Los puntos de invención propia y nueva que se presen -
tan para que sean objeto de esta patente de invención en España, -
por veinte años, son los siguientes:

70 1º.- Aparato de arado múltiple, para tractor, caracte!
rizado por que consta de un barrón tubular principal al que, por -
medio de abarazaderas fijables por tornillos, se acoplan los cuer
75 pos de arado, llevando este barrón, en su extremo delantero, otro
con angularidad y arriestrado por una pletina, sobre el que va el
castillete compuesto por dos pletinas convergentes y provista de -
tres taladros en su extremo y otra puntal acoplable al barrón con re-
regulación por poseer el apoyo tres orificios también, llevando la -
pletina de riostra montada, con regulación en distancia y profundi-
dad, una rueda de ajuste de profundidad con raspadera y estado do-
tado de dispositivo de giro.

80 2º.- Aparato de arado múltiple, para tractor, según -
reivindicación anterior, caracterizado por que el dispositivo de -
giro consta de una plancha de sujeción que, mediante tornillos, -
fija a otra que, a su vez, puede fijar a una tercera, con toleran-
cia angular, a cuyo fin posee correderas en sector, portadora de -
85 un saliente en el que, con tolerancia de desplazamiento y fijable-
por tornillos de aprieto, va la barra de tiro propiamente dicha, -
pudiendo enclavarse en caso de transporte.

3º.- "APARATO DE ARADO MULTIPLE, PARA TRACTOR"

Tal y como se ha descrito en la memoria que antecede
representado en el dibujo que se acompaña y para los fines que se
han especificado.

Consta la presente memoria descriptiva de cuatro hojas
escritas a máquina por una sola cara.

Madrid, 18 Enero de 1.963

E. LAVIN REYNALDO

P.º.º.

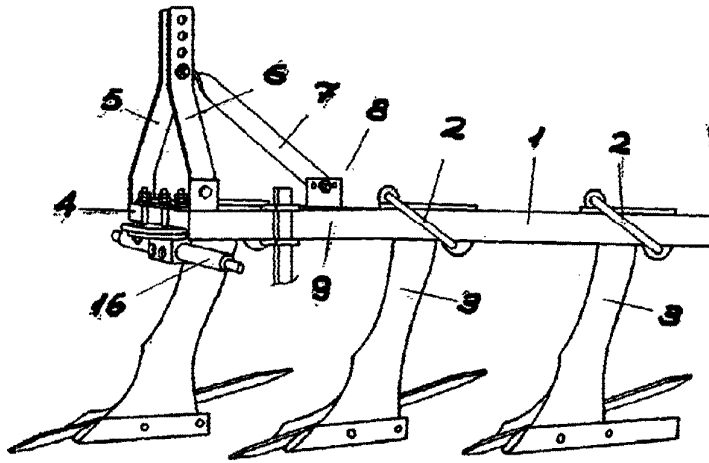


FIG. 1

284298

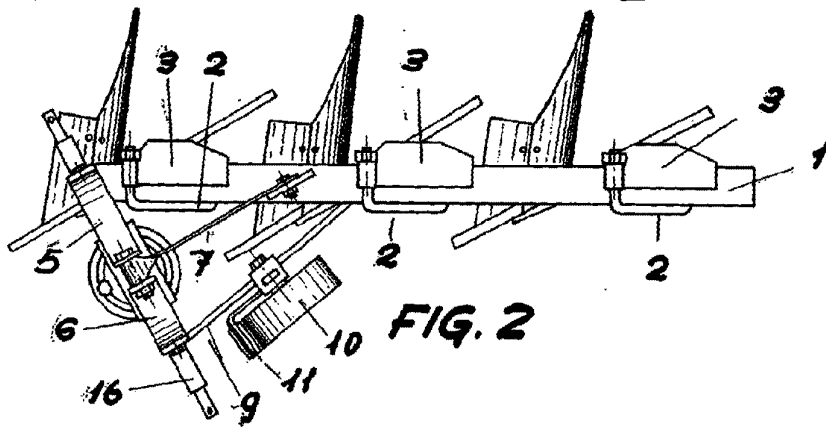


FIG. 2

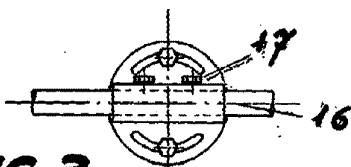
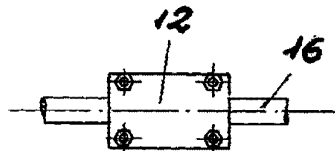


FIG. 3



VISTA POR-A

FIG. 5

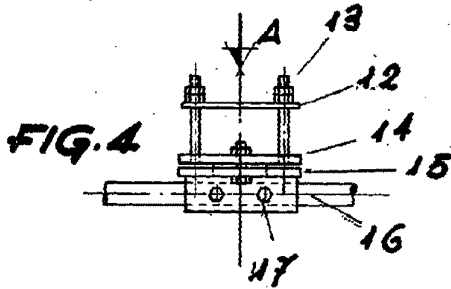


FIG. 4

10 ENE. 1963
E. LAVIN REYNALDO
A.P.

J. Lavin Reynaldo

ESCALA VARIABLE.