

(19) ES (21) (22)	(11) NUMERO <b>284290</b>	(10) Y
	FECHA DE PRESENTACION <b>31-1-85</b>	



ESPAÑA

**MODELO DE UTILIDAD**

1 JUN 1985

(30) PRIORIDADES:	(31) NUMERO	(32) FECHA	(33) PAIS
-------------------	-------------	------------	-----------

(47) FECHA DE PUBLICIDAD	(51) CLASIFICACION INTERNACIONAL <i>AG3H 33/00</i>
--------------------------	---

(54) TITULO DE LA INVENCIÓN

**"JUGUETE DE HABILIDAD"**

(71) SOLICITANTE (S)

**D.Manuel CHAURE VALLEJO y  
D.Emilio BUENO GOMEZ.**

DOMICILIO DEL SOLICITANTE

**MADRID.-Núñez de Balboa, 91 y Plaza Cancillería, 2 respectivamente.**

(72) INVENTOR (ES)

(73) TITULAR (ES)

**D.Manuel CHAURE VALLEJO y  
D.Emilio BUENO GOMEZ.**

(74) REPRESENTANTE

**D.José M<sup>o</sup> TORO ARENAL, Agente Oficial de Propiedad Industrial.**

La presente invención se refiere, según se expresa en el enunciado de esta memoria descriptiva, a un juguete de habilidad que, como es evidente, está destinado a desarrollar la habilidad de quien lo maneje, en especial de jóvenes y niños.

- 5.- El juguete que la invención propone está básicamente constituido mediante la combinación funcional de un aro y una pluralidad de arandelas acopladas al mismo, con la especial particularidad de que dicho aro incorpora un surco helicoidal, de paso variable, y las arandelas presentan su borde interno debidamente afilado para adaptarse al citado surco.
- 10.-

A partir de esta estructuración básica la utilización del juguete es la siguiente:

- Sujetando el usuario el aro con una de sus manos, se procede a suministrar a las citadas arandelas un movimiento giratorio, mediante un impacto tangencial sobre las mismas con la otra mano, movimiento giratorio que, merced al enclavamiento del borde interno de las mismas en el surco del aro, determina que éstas asciendan sobre una de las dos mitades del mismo, en función del sentido de giro suministrado a tales arandelas.
- 15.-

- 20.- De acuerdo con esta funcionalidad y como complemento de la estructura descrita, se ha previsto que dichas arandelas estén provistas en su borde externo de un recubrimiento de material blando, preferentemente plástico, para evitar que el usuario vea dañadas sus manos en el impacto a las mismas y además que tal recubrimiento esté coloreado, siendo distintos los colores de las diversas arandelas, de manera que el usuario, en función de su habilidad, sea capaz de establecer asociaciones de arandelas en movimiento a diferentes niveles del aro y con
- 25.-

distintas coloraciones.

30.- Tal como anteriormente se ha dicho, el surco helicoidal del aro es de paso variable, y ello tiene como finalidad específica el que, ante una determinada velocidad de giro para las arandelas, se establezca un avance de las mismas distinto en los diferentes sectores del aro.

35.- Se consigue de esta manera un juguete altamente atractivo, de reducido costo, que participa sustancialmente en el desarrollo de la habilidad del usuario y que, además, no ofrece el más mínimo riesgo de ningún tipo, durante su manejo.

40.- Para complementar la descripción que se está realizando y con objeto de ayudar a una mejor comprensión de las características del invento, se acompaña a la presente memoria descriptiva, como parte integrante de la misma, de una hoja única de planos en la que con carácter ilustrativo y no limitativo, se ha representado lo siguiente:

45.- La figura 1, muestra una vista en alzado frontal del juguete de habilidad que constituye el objeto de la presente invención, en la que el surco del aro ha sido representado esquemáticamente y mostrado con precisión en un detalle ampliado adjunto, y en la que las diferentes arandelas descansan, en situación de reposo, sobre la zona extrema inferior del aro.

50.- La figura 2, muestra, un detalle en alzado y en sección diametral de una de las arandelas que, conjuntamente con el aro, complementan el juguete que la invención propone.

55.- A la vista de estas figuras, puede observarse como el juguete que se preconiza está constituido mediante un aro (1), preferentemente metálico, y cuyo diámetro podrá ser variable,

aro que presenta como especial característica el hecho de incorporar, en toda su extensión, un surco helicoidal (2) con la especial particularidad de que dicho surco (2), tal como se ha representado esquemáticamente en la figura 1, presenta un paso variable, es decir, que sus "espiras" resultan más "concentradas" en algunas zonas y más "distanciadas" en otras.

Sobre el aro (1) están instaladas una pluralidad de arandelas (3), mostradas con detalle en la figura 2, arandelas en las que se establece un núcleo metálico, que se corresponde con la propia referencia (3), cuyo diámetro interno es considerablemente mayor que el diámetro del aro (1) y cuyo borde (4) también interno está debidamente afilado para penetrar en el surco (2) del citado aro (1), mientras que su borde externo está protegido por una envolvente (5) de material blando, como por ejemplo P.V.C., ya que sobre dicha zona perimetral, como anteriormente se ha dicho, deberá actuar el usuario con su mano.

De forma más concreta la utilización del juguete consiste en suministrar a las arandelas (3) un movimiento giratorio, mediante la aplicación a las mismas de un impacto tangencial con la mano, movimiento giratorio que deberá estar debidamente controlado y orientado para que las arandelas asciendan por cualquiera de los sectores del aro (1), con la colaboración del surco (2), permitiendo establecer facetas de competitividad, tanto en el nivel de ascensión alcanzado en cada una de tales ramas como en la posibilidad de formar agrupaciones de arandelas (3), a determinado nivel en altura sobre cada una de las dos citadas ramas del aro.

85.- En este último sentido y como otra característica complementaria, también anteriormente apuntada, se ha previsto que el recubrimiento plástico (5) de las diferentes arandelas, tenga también diferentes coloración, consiguiéndose de esta manera potenciar el efecto óptico del conjunto en funcionamiento.

90.- to.

Obviamente y al objeto de asegurar una perfecta funcionalidad del conjunto, el recubrimiento (5) de P.V.C. sobre el borde externo de la arandela (4), se realizará por fundición directa de dicho material plástico sobre el citado borde, en orden a conseguir una perfecta fijación entre ambos materiales, y asegurar que no pueda producirse un desplazamiento relativo entre ellos cuando las arandelas sufren el impacto manual necesario para el desarrollo normal del juego.

95.-

Aunque en el ejemplo de realización representado en la figura 1 son cinco las arandelas que complementan e se instalan sobre el aro (1), es evidente que este número podrá variar a voluntad, sin que tampoco ello afecte a la esencia de la invención.

100.-

Descrita suficientemente la naturaleza del invento, así como un ejemplo de realización práctica del mismo, solamente cabe añadir que en el conjunto y partes descritas es posible introducir cambios de materias, formas y disposición de sus partes componentes, siempre que estas alteraciones no supongan variación sustancial en el objeto del invento.

105.-

## REIVINDICACIONES

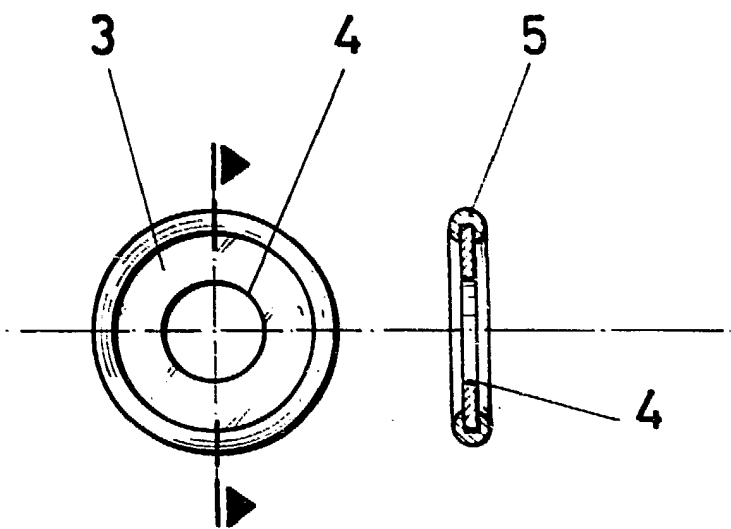
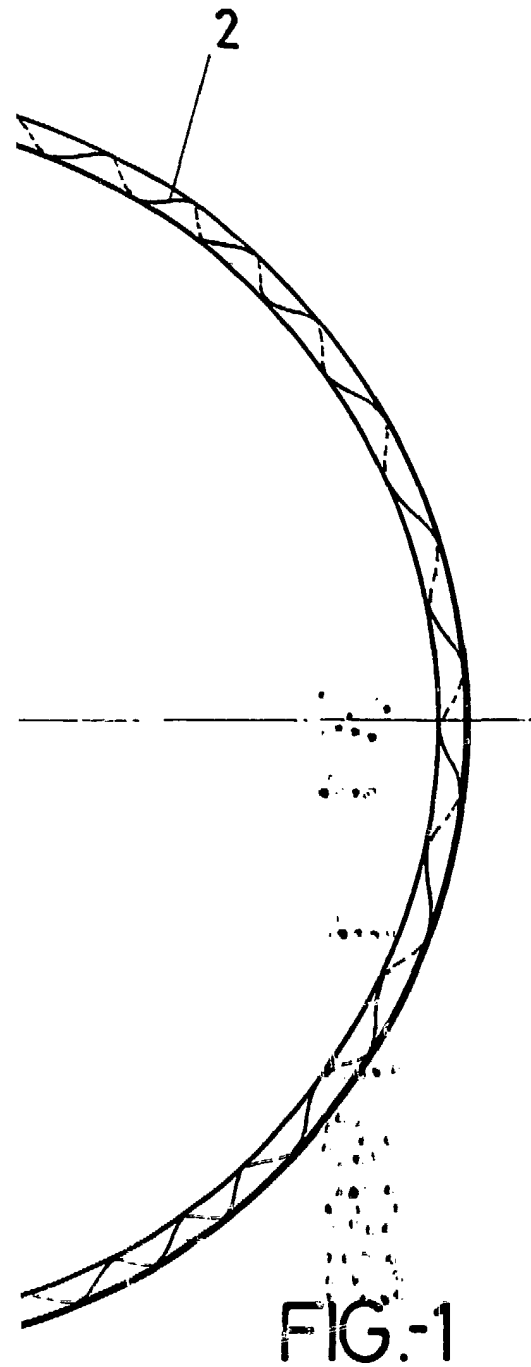
- 110.- 1ª).- "JUGUETE DE HABILIDAD", esencialmente caracterizado por estar constituido mediante la combinación funcional de un aro y una pluralidad de arandelas instaladas sobre el mismo, con la particularidad de que dicho aro presenta un surco helicoidal, que le afecta en toda su extensión, previsto para
- 115.- facilitar la ascensión de las arandelas complementarias, cuando a estas se aplica manualmente un impacto tangencial determinante en las mismas de un movimiento de giro, actuando dicho surco como medio de "agarre" para el ascenso de las citadas arandelas.
- 120.- 2ª).- "JUGUETE DE HABILIDAD", según reivindicación 1, caracterizado porque el surco helicoidal del aro es de paso variable, existiendo zonas de dicho aro en las que las espigas del surco están más distanciadas que en otras. ....
- 125.- 3ª).- "JUGUETE DE HABILIDAD", según reivindicación 1, caracterizado porque las arandelas, metálicas, al igual que el aro, presentan un diámetro interno considerablemente mayor que el del aro, y su borde externo, a través del que se realiza la actuación manual, está provisto de un recubrimiento de material, blando, preferentemente de P.V.C., habiéndose previsto
- 130.- además que dicho recubrimiento presente diferente coloración en las diversas arandelas.
- 4ª).- "JUGUETE DE HABILIDAD"
- La presente memoria descriptiva consta de seis hojas foliadas y mecanografiadas por una sola cara, componiendo un total de ciento treinta y cinco líneas, incluidas las presentes.

Madrid, 31 de Enero de 1.985.-

P. A. el Agta. Of. de

La Propiedad Industrial  
JOSE M. TORO





MADRID. 31 ENE. 1985  
P. A. el Agta. Of. de  
La Propiedad Industrial  
JOSE M. TORO  
D. P.  
Firmado: Andrés Borges