

19 ES	11	NUMERO	10 Y
	21	284275	
	22	FECHA DE PRESENTACION	
		31	



ESPAÑA

MODELO DE UTILIDAD - JUN. 1985

30 PRIORIDADES:	32 FECHA	33 PAIS
31 NUMERO		

47 FECHA DE PUBLICIDAD	51 CLASIFICACION INTERNACIONAL
	F16L 17/04

54 TITULO DE LA INVENCIÓN
"ANILLO DE SEGURIDAD PARA TODO TIPO DE CONEXIONES"

71 SOLICITANTE (S)
VALVULAS ARCO, S.A.

DOMICILIO DEL SOLICITANTE
Avda. del Cid, 4 FOYOS (Valencia)

72 INVENTOR (ES)

73 TITULAR (ES)
VALVULAS ARCO, S.A.

74 REPRESENTANTE
D ^a M ^a LUISA ISERN CUYAS, Agente Oficial de la Propiedad Industrial.

MEMORIA DESCRIPTIVA

El presente modelo de utilidad se refiere a un anillo de seguridad para todo tipo de conexiones, especialmente destinado para válvulas para paso de fluidos.

5 Más concretamente, en la invención se ha ideado una pieza en forma de anillo circular, provista de un rebaje periférico central que configura dos zonas periféricas laterales de sección cónica.

10 La función que cumple es que, previamente colocada la aludida pieza en el extremo de un tubo o conducto de salida o entrada de fluidos, en su zona de coincidencia con la tuerca roscada de cierre, cuando se produce dicho cierre, la propia tuerca al irse roscando presiona el anillo de seguridad hasta producirle una ligera deformación conjuntamente con el conducto de salida o entrada del fluido, consiguiéndose un cierre perfecto absolutamente hermético.

20 Con el fin de facilitar la explicación, se acompaña a la presente memoria descriptiva de una lámina de dibujos en la que se ha representado un caso de realización que se cita a título de ejemplo.

En los dibujos:

La figura 1, representa una vista semiseccionada del anillo colocado en el tubo.

25 La figura 2, es una sección del anillo en posición operativa.

Haciendo referencia a las figuras, se aprecia en su realización un anillo, designado en general por -1-, provisto

de un rebajo central -2-, que configura dos zonas extremas -3- de sección cónica.

El aludido anillo -1- se coloca en el extremo del tubo -4-, en su zona de coincidencia con la tuerca roscada de cierre -5-.

Al producirse el roscado de la tuerca -5-, se va presionando el anillo de seguridad -1-, hasta producirle una ligera deformación conjuntamente con el conducto -4- de salida o entrada del fluido, lo que proporciona un cierre totalmente hermético.

El modelo, dentro de su esencialidad, puede ser llevado a la práctica en otras formas de realización que difieran en detalle de la indicada a título de ejemplo en la descripción, y a las cuales alcanzará igualmente la protección que se recaba. Podrá, pues, construirse en cualquier forma y tamaño, con los materiales y medios más adecuados por quedar todo ello comprendido en el espíritu de las siguientes reivindicaciones:

= .. =



REIVINDICACIONES

Descrito el objeto del presente invento, se declaran como no divulgadas ni practicadas en España, las siguientes reivindicaciones.

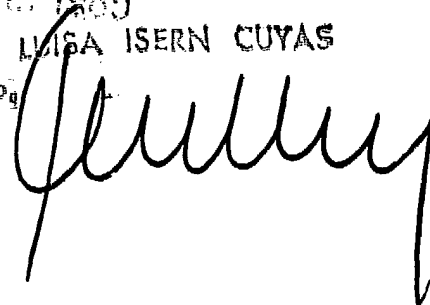
5 1.- Anillo de seguridad para todo tipo de conexiones, especialmente para válvulas para paso de fluidos, caracterizado esencialmente por estar constituido por una pieza en forma de anillo circular, provista de un rebajo periférico central que configura dos zonas periféricas laterales de sección cónica, cuyo anillo una vez colocado en el extremo del conducto del fluido, experimenta una ligera deformación conjuntamente con el aludido conducto, por la acción de la tuerca roscada de cierre, lo que proporciona un cierre absolutamente estanco.

10 2.- Anillo de seguridad para todo tipo de conexiones. Según se describe y reivindica en la presente memoria descriptiva que consta de 4 hojas foliadas y escritas a máquina por una sola cara.

Madrid, a
p.a.

30 ENE. 1985

M.ª LUISA ISERN CUYAS
P. P.



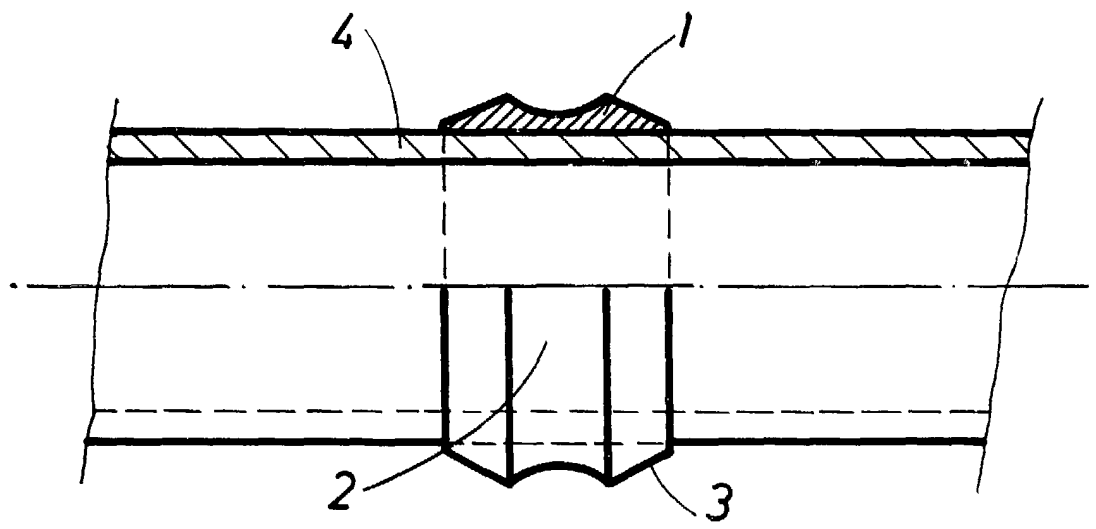


FIG. 1

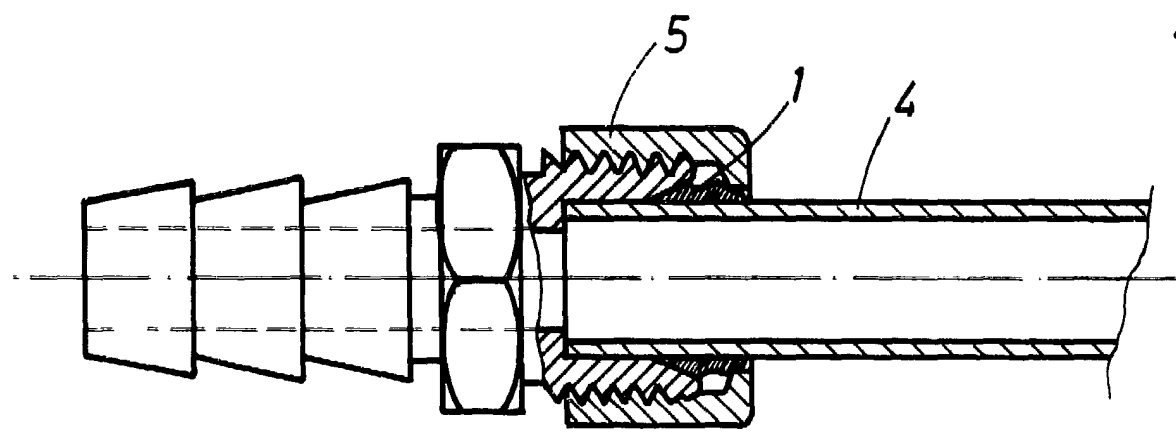


FIG. 2

Madrid, a ... 1985
 p. a.
 ... IBERN ...
[Handwritten signature]