

18 ES 11 21 22	NUMERO 284268	19 Y
	FECHA DE PRESENTACION 	



ESPAÑA

MODELO DE UTILIDAD

1- JUL. 1985

30 PRIORIDADES: 31 NUMERO	32 FECHA	33 PAIS
------------------------------	----------	---------

47 FECHA DE PUBLICIDAD	51 CLASIFICACION INTERNACIONAL A63H 33/02
------------------------	---

54 TITULO DE LA INVENCIÓN Disco o Aro conducido por Guía.
--	--------------------

71 SOLICITANTE (S) JUAN CARLOS ORGAZ LARRUMBE
---	--------------------

DOMICILIO DEL SOLICITANTE Batel 10 - Piso 4º BC - Madrid 28042
--	--------------------

72 INVENTOR (ES) Juan Carlos Orgaz Larrumbe	
---	------

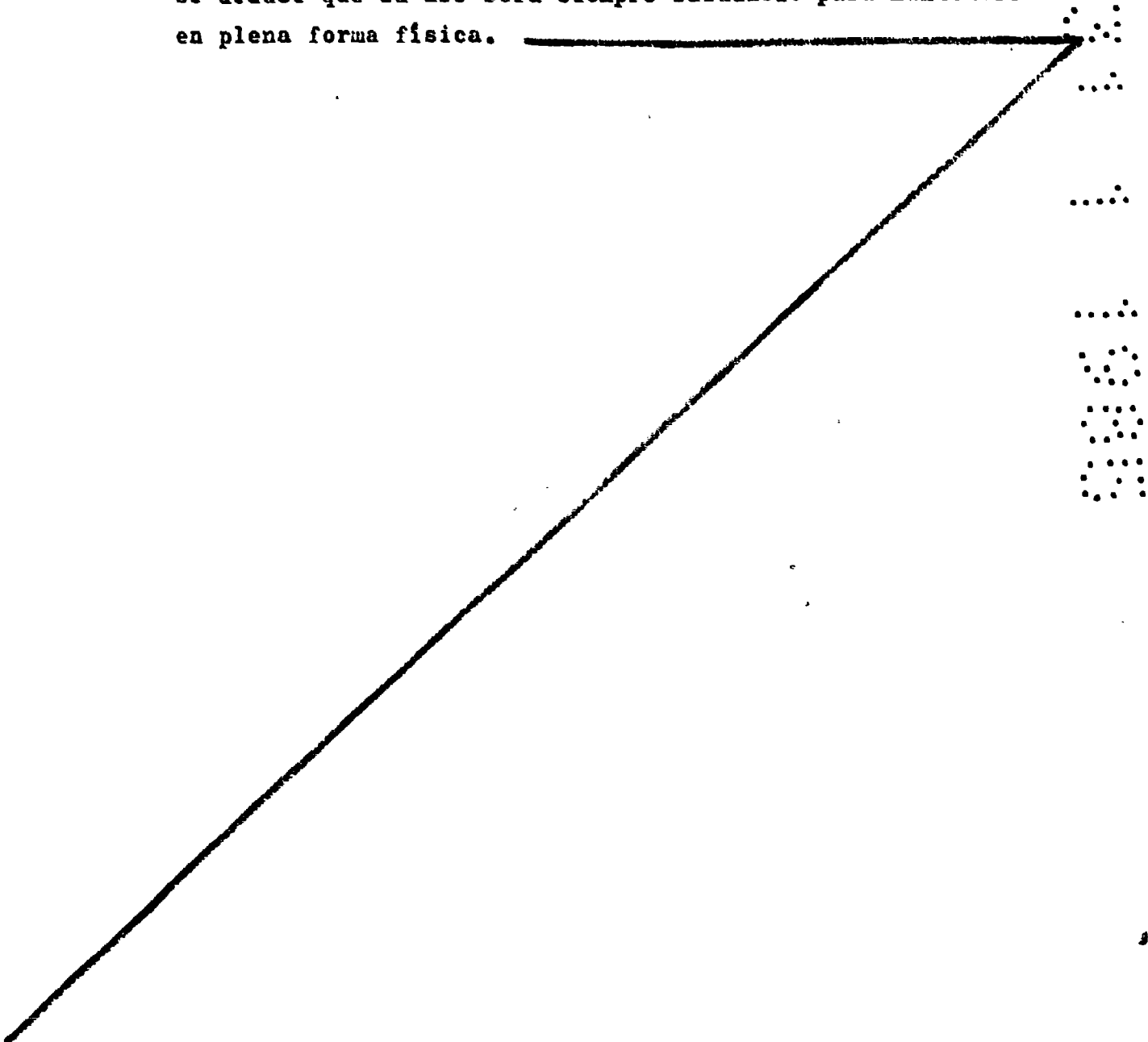
73 TITULAR (ES)	
-----------------	--

74 REPRESENTANTE	
------------------	--

5 Memoria descriptiva.-Se trata de un aro o disco cuyo diseño y dimensiones pueden ser múltiples, pudiendo estar fabricado en cualquier material, aunque preferentemente en plástico, el cual es impulsado por una guía formada con una horquilla con su correspondiente mango.

10 Se maneja empleando la guía para impulsar y así hacer rodar el aro/disco, de forma que, la horquilla contenga en su interior una parte de la llanta o canto exterior del aro/disco, y al andar o correr la persona que lo maneje, con pulso y equilibrio, conseguirá que este se ponga en movimiento.

15 Este modelo de artefacto es de gran utilidad práctica, ya que puede ser utilizado por personas de ambos sexos y de un amplio espectro de edades, teniendo la ventaja de ser empleado para juego e inclusive como deporte al aire libre, de lo que se deduce que su uso será siempre saludable para mantenerse en plena forma física.



5 Reivindicaciones.-Disco o Aro conducido por Guía. Se trata de un aro o disco el cual es impulsado por una guía formada por una horquilla o soporte con su correspondiente mango.

10 La función de la guía es la de conducir y hacer mantener el equilibrio, para así poder rodar el aro/disco. La horquilla deberá tener la forma, en su parte interior, de la sección de la llanta del disco/aro que abarque cuando se monte.

15 La guía y el disco/aro se presentan siempre formando un conjunto puesto que, es la única manera de poder realizar la función para la que han sido concebidos.

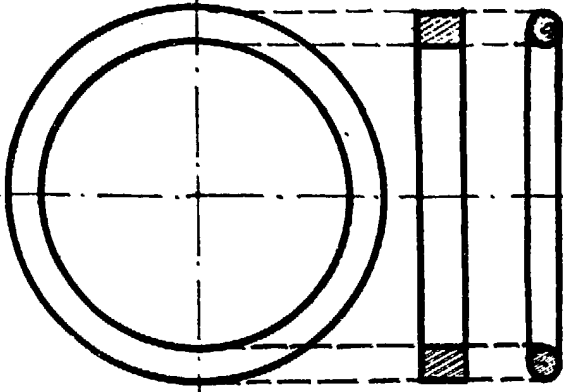
El título de la invención es: Disco o Aro conducido por Guía. La presente memoria consta de las siguientes hojas (una de memoria descriptiva, una de reivindicaciones y una de dibujo)

Madrid a de de 1985

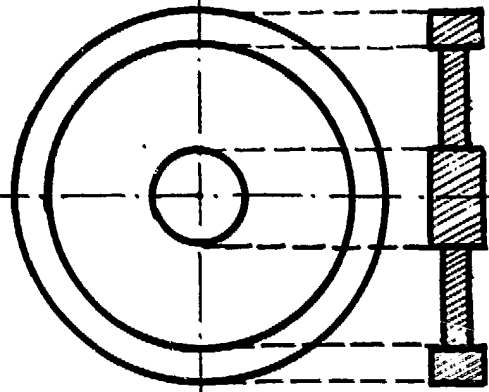

J.C. Orgaz Larrumbe



D I B U J O S



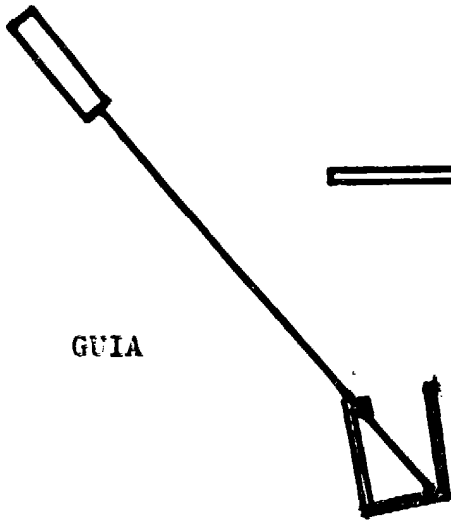
ARO



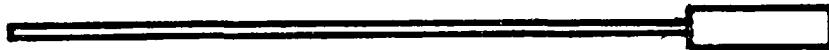
DISCO



DIVERSAS CLASES DE HORQUILLAS



GUIA



MANGO

EJEMPLO DE USO

