



ESPAÑA
AG.

10 ES	11 NUMERO 284.257	10 Y
21	22 FECHA DE PRESENTACION 30 Enero 1.985	

MODELO DE UTILIDAD 1 JUL 1986

30 PRIORIDADES: 31 NUMERO	32 FECHA	33 PAIS
------------------------------	----------	---------	-------

47 FECHA DE PUBLICIDAD	50 CLASIFICACION INTERNACIONAL Int. Cl. E05B49/00
------------------------	--

64 TITULO DE LA INVENCIÓN "CERRADURA PERFECCIONADA, PARA ACCIONAMIENTO A DISTANCIA DE LA PUERTA DE GARAJE"
---	-------

71 SOLICITANTE (S) D. JUAN JOSE GONZALEZ TORRES
--

DOMICILIO DEL SOLICITANTE Isla Cabrera, nº 3 - 8ª - 46026-VALENCIA

72 INVENTOR (ES)

73 TITULAR (ES)

74 REPRESENTANTE D. BERNARDO UNGRIA GOIBURU
--

1 El Estatuto vigente sobre Propiedad Industrial, de
26 de Julio de 1929, en su texto refundido publicado el 30
de Abril de 1930, establece los caracteres de patentabili-
dad de las invenciones de tipo industrial que tienen por
5 objeto obtener ventajas sobre lo ya conocido, admitiendo
por consiguiente como patentables, las nuevas máquinas, a-
paratos, instrumentos, procesos de fabricación, etc. La am-
plitud de conceptos previstos como patentables, ha llevado
al legislador a aclarar (Artº. 46) que la enumeración con-
tenida en dicho cuerpo legal es puramente enunciativa y no
10 limitativa, haciéndola extensiva incluso a los descubrimien-
tos de tipo científico (Artº. 47).

El Decreto de 26 de Diciembre de 1947, recogiendo
la Orden de 18 de Noviembre de 1935, confirma el criterio
15 legal de que también serán patentables los instrumentos, ob-
jetos, o partes de los mismos, que aporten a la función a
que son destinados, un beneficio o efecto nuevo, y en defi-
nitiva que constituyan una mejora sustancial sobre lo ante-
riormente conocido.

20 Pues bien, a tenor de lo expuesto, y en base al ar-
ticulado que recoge los conceptos expresados, debe conside-
rarse, que la invención a que se refiere la presente memo-
ria, constituye una novedad industrial, con características
y ventajas que la hacen merecedora del privilegio de explo-
25 tación exclusiva que por ella se solicita, premiando así
los méritos de quien aporta a la industria del país una me-
jora efectiva y precisamente comprendida entre las enuncia-
das por la Ley como patentables. (Arts. 46 y 47 en relación
con el 171, en su nueva redacción afectada por la Orden de
30 18 de Noviembre de 1.935).

1 El objeto de la presente solicitud se refiere, según se deduce del enunciado, a una cerradura, perfeccionada, para accionamiento a distancia de la puerta de garaje. El tipo generalizado de cerraduras de esta naturaleza comprende, básicamente, una caja empotrable en obra, una tapa de cierre de la caja y un microrruptor eléctrico accionable por un brazo radial del bombillo de la cerradura.

5 En el estado actual de la técnica la construcción y el funcionamiento de las cerraduras de este tipo se hallan condicionados por la aparición de frecuentes averías que se localizan, por lo general, en la imprecisión del accionamiento del microrruptor de gobierno del mecanismo motriz, que produce los movimientos de la puerta, desde el brazo radial del bombillo de la cerradura, sobre todo cuando ésta última se construye con componentes normalizados para aplicaciones industriales diversas. De la investigación experimental de este tipo de mecanismos de cierre ha deducido el solicitante que su estructura es susceptible de admitir innovaciones tecnológicas capaces de perfeccionar su función específica.

10 Y así la cerradura que ahora se propone viene a caracterizarse porque la caja de cerradura presenta moldeado interiormente un sector lateral macizo provisto de al menos dos escalonamientos destinados a actuar como zonas selectivas de engatillado del brazo radial del bombillo de cierre montado en la tapa, según su longitud.

15 La tapa de la caja de cerradura cuenta con una placa posterior independiente, que es retenida mediante el montaje del propio bombillo y su tuerca. Dicha placa dispone de, al menos, dos bordes contiguos doblemente acodados, determinantes de sendas aletas separadas respecto de la placa.

1 Una de dichas aletas actúa como soporte del microrruptor
eléctrico accionable por el brazo del bombillo, mientras la
otra aleta constituye el elemento de anclaje en situación de
cierre de la tapa, al acoplarse por detrás de un nervio ma-
5 cizo asimismo moldeado en el lateral interno de la caja:

La lámina de planos que se acompaña, ayuda a la
clara interpretación de la idea expuesta. La figura 1^a co-
rresponde a una vista esquemática, en alzado lateral, de la
tapa de caja de cerradura con bombillo incorporado. Como pue-
10 de observarse, está constituida mediante una tapa -1- pro-
vista de un bombillo -2- de cerradura, anclado a tuerca -3-.
La tapa -1- dispone de una placa posterior -4-, retenida me-
diante la propia tuerca -3-. Esta placa posterior -4- presen-
ta dos bordes continuos -5- doblemente acodados, según -6-,
15 que originan aletas -7- y -8- separadas respecto de la pla-
ca -4-.

La figura 2^a muestra una vista esquemática, en
planta posterior, de la propia tapa de caja de cerradura,
en la cual se puede comprobar que la aleta -7- de la placa
20 -4- posterior a la tapa -1-, actúa como soporte del micro-
ruptor eléctrico -9- dispuesto en el campo de giro del bra-
zo -10- del bombillo -2-, vinculado al resorte tractor -11-.

La figura 3^a ofrece una vista esquemática, en al-
zado lateral, parcialmente seccionada, de la tapa y caja de
25 cerradura en posición de acoplamiento. Se comprueba que la
caja -12- presenta un sector lateral interno -13- provisto
de escalonamientos -14- y un nervio -15- en oposición, los
cuales coinciden, respectivamente, con las posiciones del
brazo -10- del bombillo y de la aleta -8- prevista en la pla-
30 ca -4-.

1

Por último, la figura 4ª representa una vista esquemática, parcialmente seccionada, de los componentes de la cerradura definitivamente montados. Podemos constatar, que los escalonamientos -14- de la caja -12- actúan como zonas selectivas de engatillado del brazo -10- del bombillo -2-, mientras la aleta -8- de la placa -4- constituye un elemento de anclaje, sobre el nervio -15-, de la tapa -1-, que se completa con un órgano de aprieto -16-.

5

10

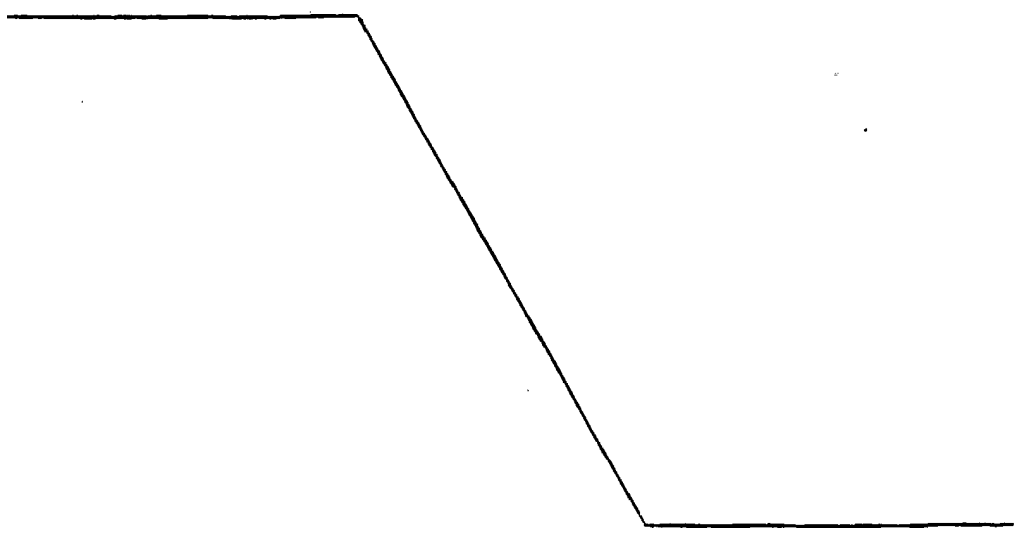
Se deducirá de la descripción que antecede que la cerradura propuesta centra su ventaja industrial en una fabricación simplificada que, además de representar bajos costos de producción, ofrece una operatividad idónea de los componentes básicos de la cerradura en el interior de la caja. En estas condiciones, la operación de apertura y cierre de la puerta de garaje, por accionamiento directo o mediante señales a distancia, alcanza un grado de precisión que mejora su funcionamiento, de donde resulta una utilidad y un beneficio o efecto nuevo en la función a que la cerradura se destina.

15

20

25

30



1 Hecha la descripción a que se refiere la memoria
que antecede, es preciso insistir en que los detalles de
realización de la idea expuesta, pueden variar, es decir,
que pueden sufrir pequeñas alteraciones, basadas siempre
5 en los principios fundamentales de la idea, que son en esen-
cia los que quedan reflejados en los párrafos de la descrip-
ción hecha. En efecto, el Artículo 48 del Estatuto vigente
sobre Propiedad Industrial, establece como no patentables,
en su apartado tercero, "los cambios de forma, dimensiones,
10 proporciones y materias de un objeto ya patentado" fijando
así el criterio del legislador en el sentido de que paten-
tada una idea que pueda dar lugar a una realidad práctica
e industrializable, nadie podrá apoyarse en ella para, a
pretexto de haber introducido ligeras modificaciones, pre-
15 sentarla como nueva y propia.

Este principio, en cuanto al alcance de la protec-
ción del objeto patentado se refiere, se halla confirmado
por numerosas Sentencias del Tribunal Supremo, y entre -
ellas, como más terminantes, en las de fechas 16 de octubre
20 de 1954, 23 de enero de 1959, 20 de marzo de 1964 y otras.

Establecido el concepto expresado, en cuanto a la
amplitud que debe darse a la protección solicitada, se re-
dacta a continuación la Nota de Reivindicaciones, de acuer-
do con lo que se establece en el último párrafo del apar-
25 tado tercero del Artículo 100 de la Ley, sintetizando así
las novedades que se desean reivindicar:

NOTA DE REIVINDICACIONES

En resumen, el privilegio de explotación exclusi-
va que se solicita, recaerá sobre las reivindicaciones si-
30 guientes:

1 1a.- CERRADURA PERFECCIONADA, PARA ACCIONAMIENTO --
-- A DISTANCIA DE LA PUERTA DE GARAJE, del tipo que compren-
de una caja empotrable en obra, y una tapa de cierre, y se -
caracteriza esencialmente porque la caja propiamente dicha -
5 presenta moldeado interiormente un sector lateral macizo pro-
visto de al menos dos escalonamientos destinados a actuar --
como zonas selectivas de engatillado del brazo radial del --
bombillo de cierre montado en la tapa, según su longitud, --
contando además la tapa con una placa posterior independien-
10 te, que es retenida mediante el montaje del propio bombillo,
y su tuerca, disponiendo dicha placa de al menos dos bordes
contiguos doblemente acodados determinantes de sendas aletas
separadas respecto de la placa, de cuyas aletas, una actúa -
como soporte del microrruptor eléctrico accionable por el --
15 brazo del bombillo, mientras la otra aleta constituye el ele-
mento de anclaje en situación de cierre de la tapa, al aco-
plarse por detrás de otro nervio macizo asimismo moldeado en
el lateral interno opuesto de la caja.

20 2a.- Se reivindica, por último, como objeto sobre
el que ha de recaer el modelo de utilidad que se solicita:--
CERRADURA PERFECCIONADA, PARA ACCIONAMIENTO A DISTANCIA DE -
LA PUERTA DE GARAJE.

25 Todo conforme queda descrito y reivindicado en la
presente memoria descriptiva que consta de siete páginas
mecanografiadas y dibujos adjuntos.

Madrid, 30 de Enero 1985

BERNARDO UNGRIA

P.P.



fig.1

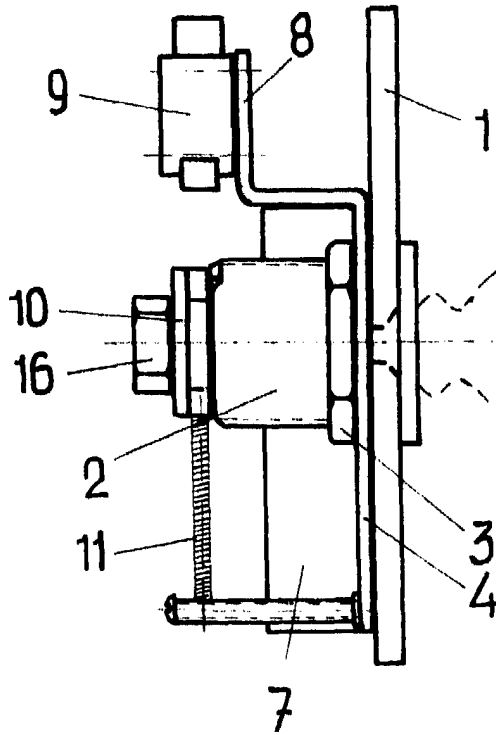


fig.

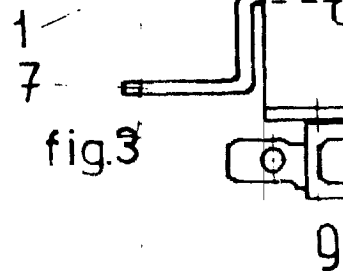
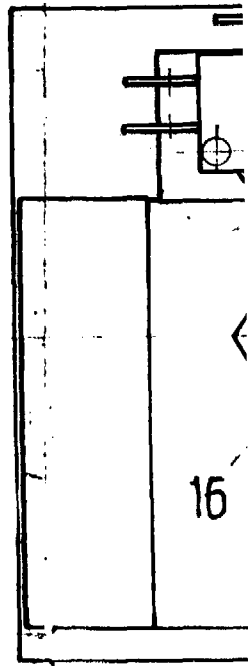
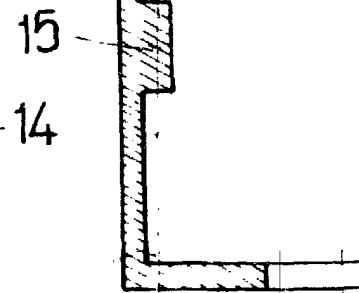
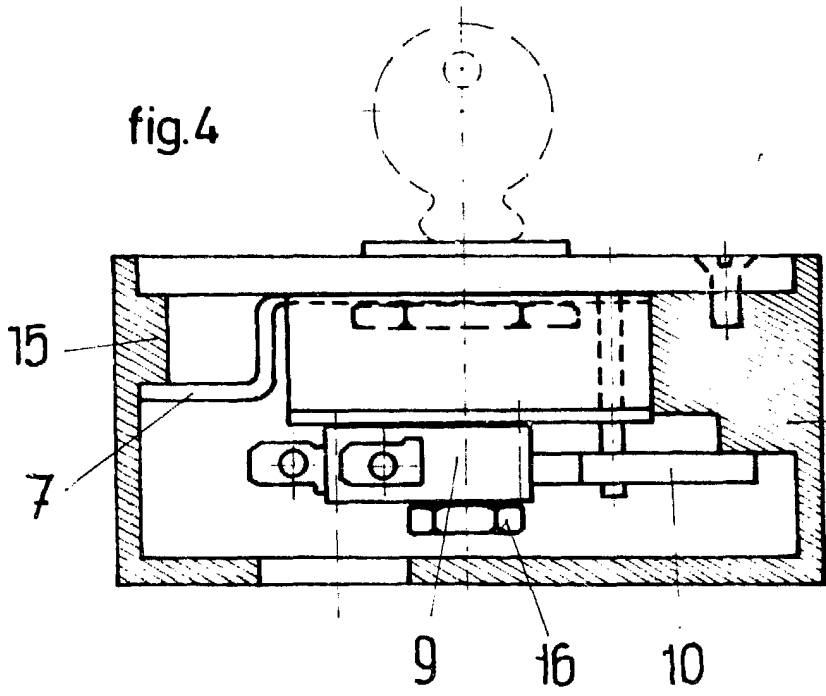
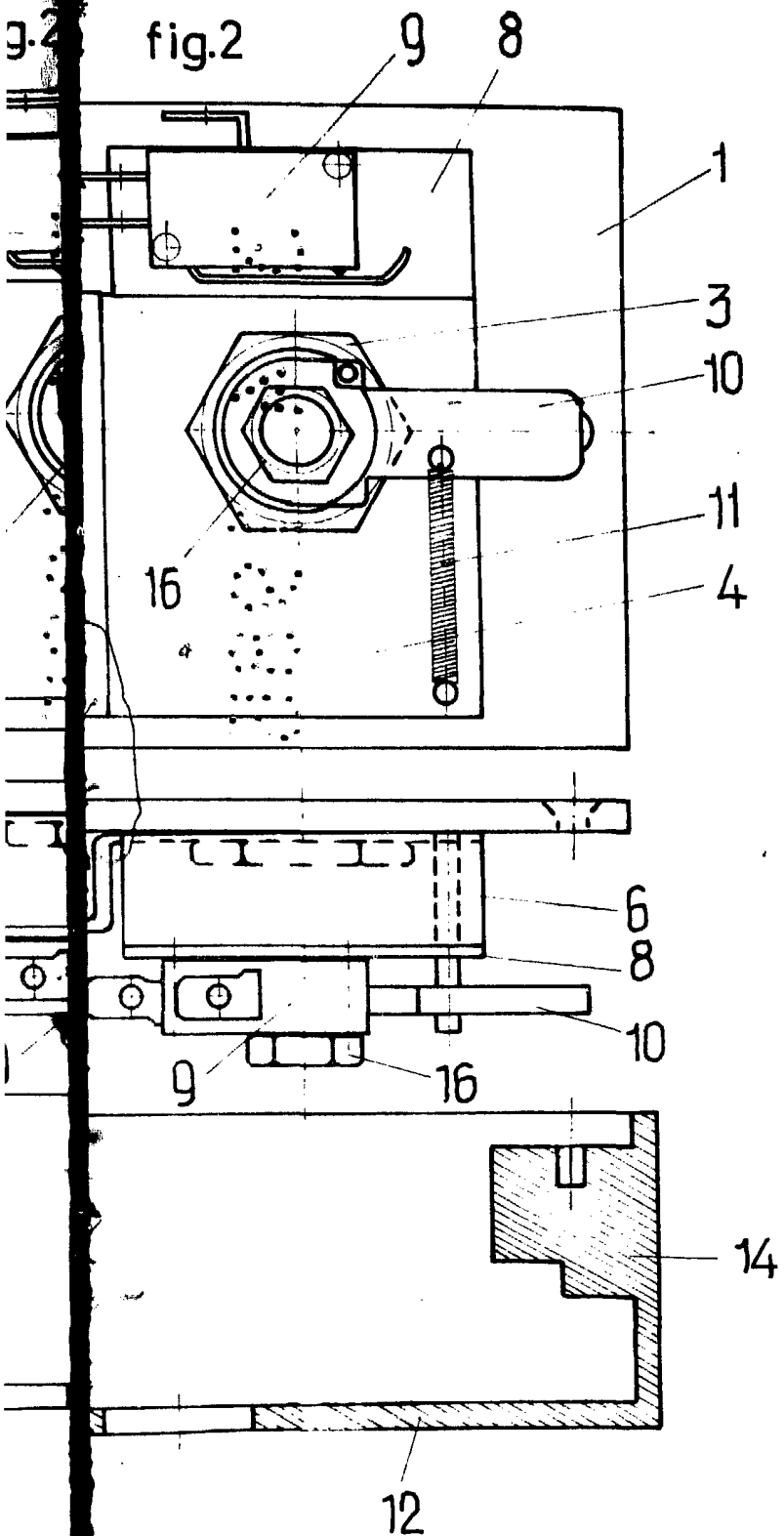


fig.4





ESCALA VARIABLE
Madrid, 10 de Enero 1985
BERNARDO UNGERIA
P.D.