

(10) ES (11) NUMERO (21) 284244 (22) FECHA DE PRESENTACION	(16) Y



ESPAÑA

**MODELO DE UTILIDAD 1- JUN 1985**

(30) PRIORIDADES: (31) NUMERO	(32) FECHA	(33) PAIS
----------------------------------	------------	-----------

(47) FECHA DE PUBLICIDAD	(51) CLASIFICACION INTERNACIONAL E02B 15/04
--------------------------	--

(54) TITULO DE LA INVENCIÓN "COGEDOR DE LIQUIDOS DE DIFERENTES DENSIDADES"
---

(71) SOLICITANTE (S) D. José Luis López Delgado
--

DOMICILIO DEL SOLICITANTE c/ Seseña, 30 38024 Madrid
---

(72) INVENTOR (ES) D. José Luis López Delgado
--

(73) TITULAR (ES) D. José Luis López Delgado
---

(74) REPRESENTANTE
--------------------

# MODELO DE UTILIDAD

Por 20 años por

"COGEDOR DE LIQUIDOS DE DIFERENTES DENSIDADES", a favor de D. José Luis López Delgado, domiciliado en MADRID, calle - Seseña, nº 30.

## MEMORIA DESCRIPTIVA

De todos es sabido, los innumerables perjuicios que estan originando los vertidos del petróleo, unas veces por motivos bélicos, otras por accidente y otras por descuidos más o menos intencionados. Lo que es cierto, es que el costo -  
5 de hacer desaparecer las manchas o mareas negras, tanto por trabajo como por el resultado económico, son cifras sumamente elevadas, más la huella ecológica, nunca bien valorada. Si el vertido es tratado con detergente, por ejemplo, es un costo añadido y se vuelve a verter productos químicos sobre  
10 el mar, dañando el medio ambiente.

Lo ideal sería volver a recoger aquello vertido y punto; ante esta disyuntiva, me surgió la idea de buscar un elemento sencillo y recoger esos vertidos tan nefastos para el medio ambiente; tras diferentes proyectos y modificaciones,  
15 he considerado el que nos ocupa, de fácil construcción, y según describo a continuación y reflejo en los planos adjuntos en sus figuras nº 1 y 2. En el encabezamiento se expone "cogedor de líquidos de diferentes densidades", el que de  
20 tallo es uno de dos cuerpos, el que considero más constructivo para embarcaciones, pudiendo por separado cada elemento ser cogedor individual, por lo que es variable su tamaño y aplicable a infinidad de trabajos, bien en el mar, bien en cualquier otro ambiente fluvial, piscinas o depósitos de cualquier medida, claro esta y repito que el cogedor ha de  
25 ser con arreglo al volumen a tratar y acorde con las dimensiones del recipiente.

La base de aplicación del "cogedor" estriba en los diferentes niveles de los líquidos, que se encuentran en el mis

30 mo recipiente con densidades asimismo diferentes. La actuación del "cogedor", es situar a este y a voluntad en la línea divisoria de las densidades y ejercer una absorción desde abajo con función y movimiento del líquido menos denso - de arriba o superficie hacia abajo. Acción mecánica y sencilla que se describe en los planos y concretamente en la FIGURA número 1. La figura nº 2, es el mismo cogedor en distinta posición.

40 Expreso cada punto de la Fig. 1, y que se encuentran dentro de un círculo, y las funciones que realizan. El cogedor o flotador es el cuerpo nº 11, este está compuesto de las caras nº 10 ligeramente inclinadas para el escurrir o fácil absorción del líquido menos denso, es decir, es el seguimiento de la dirección de las flechas. El nº 12 es el eje del cuerpo o flotador. El nº 17 es un embudo abierto, cuyo centro de absorción es el nº 13. El nº 8, es una varandilla o filtro, para evitar la entrada a la absorción de elementos corpóreos.

50 El resto del plano y sobre la misma figura nº 1, cada número es: Nº 1, torno o grua, que con el cable nº 2, se coloca o se retira el "cogedor", a su vez este cable hace de tope para el cierre hacia abajo, no así hacia arriba, que el cuerpo flotador se moverá y ajustará por flotación por los embolos nº 5.

55 El nº 3, con rodillos giratorios para facilitar el deslizamiento de las mangeras, el nº 22 (Fig.2) es una polea de paso del cable. El nº 4 es una bomba de absorción. El nº 14 es la manguera de toma para dicha absorción, El nº 6, es un depósito, que hace las funciones de contra-peso, para mantener el nivel de flotación del cuerpo nº 11; el nº 7, es un desagüe y llenado del contra-peso. El nº 18, palastros o brazos, de armazón del mecanismo, giratorios en el nº 5.

60 El nº 20, sujeción al casco de la embarcación nº 21. El nº 15 es el líquido recuperado; el nº 16 depósito de la -



**NOTA**

El modelo de utilidad descrito recaerá pues, sobre las siguientes reivindicaciones:

75

1ª.-"COGEDOR DE LIQUIDOS DE DIFERENTES DENSIDADES", caracterizado, por un cuerpo o flotador, sumergido en la línea de cambio entre dos líquidos de diferente densidad. Dicho flotador es sumergido a voluntad y situado en la línea interesada, para absorber o recuperar o separar, los diferentes líquidos que se deseen. El cuerpo flotador es portador de una boca de absorción en forma de embudo que se situa en el nivel bajo del líquido menos denso o lo que es igual en el nivel más alto del líquido siguiente de más densidad.

80

2ª.-"COGEDOR DE LIQUIDOS DE DIFERENTES DENSIDADES",

85

Todo ello, tal y conforme queda descrito representado y reivindicado.

Esta memoria consta de cuatro hojas, mecanografiadas y foliadas por una sola de sus caras, conteniendo un total de ochenta y nueve líneas. - - - - -

89

Madrid, 30 de Enero 1985.



D I S E Ñ O

=====

DE UN MODELO DE UTILIDAD, A FAVOR DE D. JOSE LUIS LOPEZ  
DELGADO, DOMICILIADO EN C/ DE SESEÑA, 30, POR: "COGEDOR  
DE LIQUIDOS DE DIFERENTES DENSIDADES".

Escala variable. "

Madrid, 30 Enero 1985

A handwritten signature in black ink, appearing to be 'J. Lopez', written over a grid of small dots.

FIG. 1

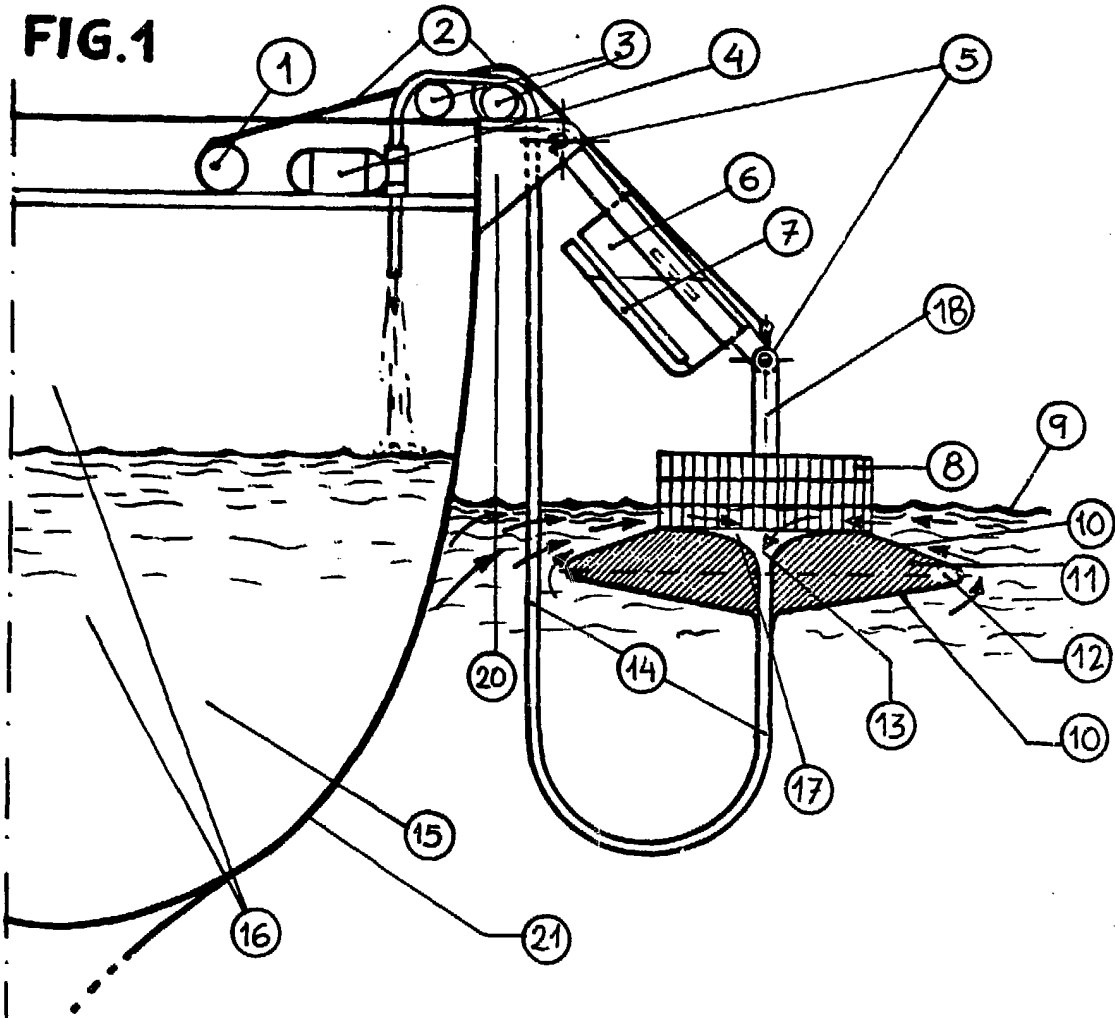
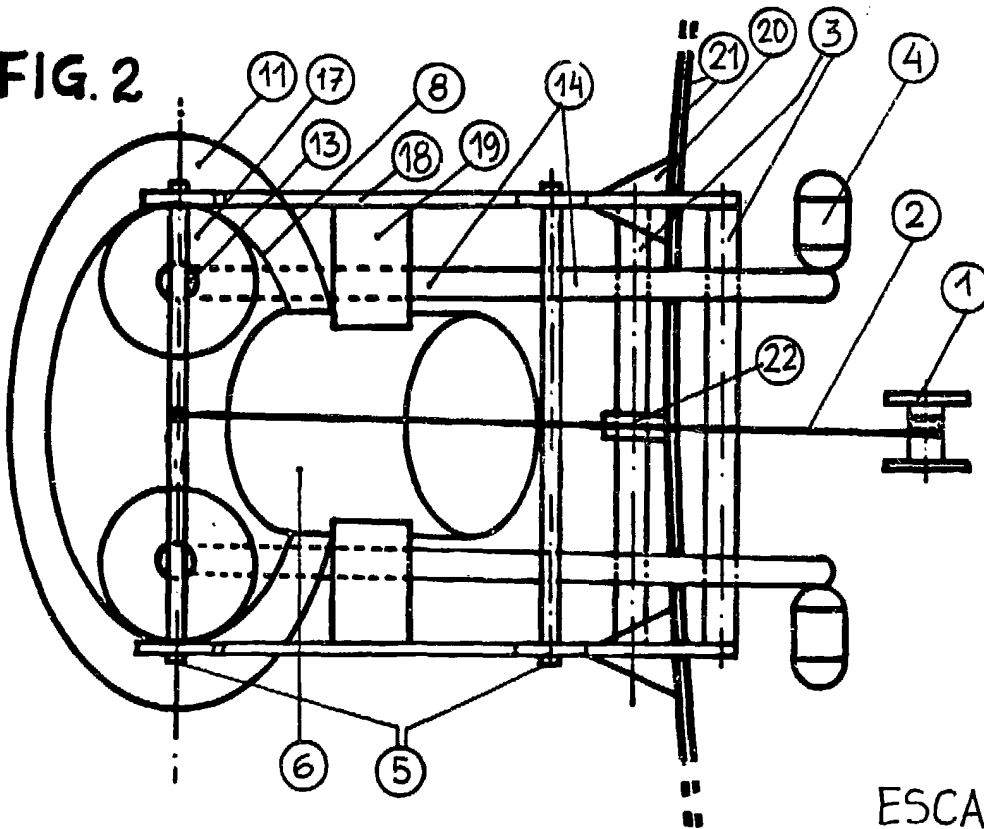


FIG. 2



ESCALA VARIABLE  
Madrid, 30-1-85