

MINISTERIO DE INDUSTRIA Y ENERGIA

Registro de la Propiedad Industrial



ESPAÑA

(19) ES (11) (21) (22)	NUMERO 284.236	(10) Y
	FECHA DE PRESENTACION 16 ENERO 1985	

MODELO DE UTILIDAD

1- JUL. 1985

(30) PRIORIDADES:	(31) NUMERO	(32) FECHA	(33) PAIS	••••• ••••• •••••
-------------------	-------------	------------	-----------	-------------------------

(47) FECHA DE PUBLICIDAD	(51) CLASIFICACION INTERNACIONAL A47 G 1/00	•••••
--------------------------	--	-------

(54) TITULO DE LA INVENCIÓN	••••• ••••• •••••
-----------------------------	-------------------------

MARCO PARA CALENDARIOS Y SIMILARES.

(71) SOLICITANTE (S)

Da. Maria del Carmen BARROFET BADIA

BOMIGILIO DEL SOLICITANTE

BARCELONA, C. de Bailèn, 236

(72) INVENTOR (ES)

(73) TITULAR (ES)

(74) REPRESENTANTE

D. Ignacio PONTI GRAU

La presente invención se refiere a un marco para calendarios y similares dotado de medios para incorporar las cartulinas u hojas con los meses del año, renovables, con medios para señalar el día del mes y que, si se desea, puede utilizarse como marco portarretratos, cuando no se utiliza para calendario.

Los soportes para calendarios conocidos son estructuras ideadas con la única finalidad de sostener las hojas del calendario, con posibilidad de renovarse o no, pero sin que pueda utilizarse para ningún otro uso que no sea el señalado.

El soporte objeto de la invención tiene la ventaja de que, además de constituir un soporte muy práctico para calendario, puede ser utilizado como marco portarretratos.

El marco para calendarios objeto de la invención consta esencialmente de una placa respaldo a modo de cubeta de poca profundidad, provista en el dorso de un tornapuntas plegable para sustentación de la placa sobre una superficie horizontal. La placa también está dotada de un orificio para su suspensión de un clavo o similar en una pared vertical. La placa respaldo está dotada de unas guías a ambos lados para el montaje amovible de una regleta corredera, ventajosamente transparente, cuya extensión y anchura corresponde a la de una fila de números pertenecientes a una semana, sobre cuya regleta se desplaza un cursor de señalización de un día concreto. En la placa respaldo van alojadas las hojas del calendario, que son empujadas elásticamente hacia delante por medio de muelles configurados en la propia placa. Es-

ta placa respaldo está completada por un marco amovible, provisto de medios de encaje a presión en los bordes de la placa, cuyo marco constituye tope de apoyo para las láminas que componen el calendario.

5 Ventajosamente la parte superior de la placa respaldo está abierta para facilitar la introducción y extracción de las láminas que componen el calendario.

10 Más concretamente el tornapuntas posterior se halla articulado en un hundido de su propio contorno en el cual queda alojado cuando está plegado. El tornapuntas dispone de uñas salientes que en la posición de plegado se introducen en unas aberturas de la placa respaldo y en la posición extendida del tornapuntas se apoyan contra la superficie externa del hundido, junto a las aberturas, para mantener estable la posición extendida de aquél.

15 La regleta transparente está dotada en sus extremos de unas alas que forman ángulo recto, destinadas a alojarse en sendas acanaladuras previstas en los cantos laterales de la placa respaldo, la longitud de las cuales determina el límite de desplazamiento de dicha regleta.

20 El marco propiamente dicho presenta en sus bordes unas lengüetas salientes en el dorso, en forma de arpón, destinadas a encajar a presión en aberturas previstas en la placa respaldo. El propio marco está dotado de una aleta en forma de cierre de presión, que encaja en una escotadura de la propia placa respaldo.

25 Para la mejor comprensión de cuanto queda descrito en la presente memoria, se acompañan unos dibujos en los

que, tan sólo a título de ejemplo, se representa un caso práctico de realización del marco.

En dichos dibujos la figura 1 es una vista en perspectiva de un despiece del marco y las láminas que constituyen el calendario; la figura 2 es una vista en alzado frontal del marco montado; la figura 3 es una vista en perspectiva posterior del marco con el tornapuntas desplegado; la figura 4 es un detalle en sección longitudinal del marco mostrando la disposición del tornapuntas y las aletas de tope en la posición desplegada; la figura 5 es una vista similar, mostrando el tornapuntas plegado; y la figura 6 es una vista en perspectiva mostrando el marco utilizado como portarretratos.

El marco para calendarios y similares consta en los dibujos de una placa respaldo -1- a modo de cubeta de poca profundidad, dotada en el dorso de un tornapuntas -2- abatible en un hundido -3- de la placa -1-. Este tornapuntas presenta junto a los puntos de articulación -4-, unas aletas -5- salientes que, en la posición desplegada se apoyan contra el dorso del hundido, para mantener estable esta posición, y en la de plegado se introducen a presión en unas aberturas -6- previstas en el vaciado -3-. Estas aletas tienen un grosor decreciente, para facilitar su introducción en las aberturas -6-.

En los cantos laterales de la pieza -1- hay unas ranuras longitudinales -7- en las cuales están guiadas unas alas -8- dobladas, que parten de una tira transparente -9-, desplazable a lo largo de dichas ranuras y provista de un

cursor -10-. La tira -9- corresponde a una hilera de los días de la semana de un calendario -11- formado por un grupo de láminas alojado en la cubeta -1-, empujadas elásticamente por unos muelles -12- formados en el fondo de la propia placa -1-.

5

En la parte superior de la placa -1- hay una abertura -13- para colgar el calendario de una pared vertical.



Frente a la cara anterior de la placa respaldo -1- se acopla un marco desmontable -14- propiamente dicho, dotado de un par de dientes -15- a modo de arpón, que encajan a presión en unas aberturas superiores -16- de la placa, otro par de aletas en arpón -17- que encajan en aberturas laterales -18- y una aleta inferior -19- a modo de cierre de presión, que encaja en una escotadura -20-, todo ello para asegurar el perfecto acoplamiento del marco a la placa respaldo, inmovilizando el grupo de láminas -11- y evitando que caiga la tira transparente -9-.

10

15



20

Como se deduce fácilmente de todo lo descrito, para señalar la fecha hay que situar la regleta transparente -9- frente a la línea de cifras que corresponde a la semana vigente, y desplazar el índice corredero -10- hasta que coincida con el día de la semana. Cuando finaliza el mes basta cambiar de posición la lámina que está situada delante del grupo -11- y colocarla detrás del mismo, para que ocupe la primera posición la lámina del mes actual.

25

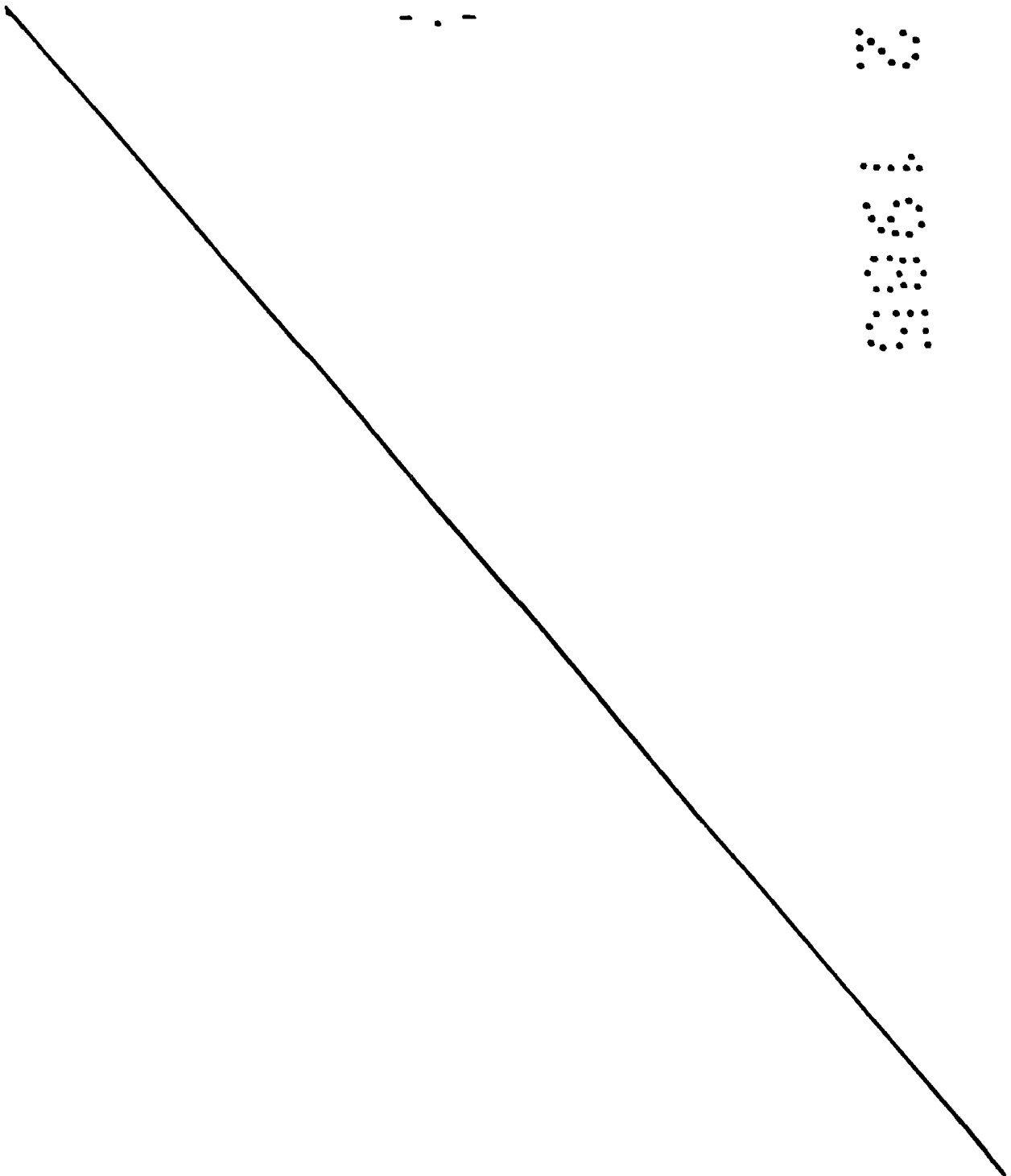
El grupo de láminas -11- puede recambiarse de año en año e incluso, si se desea, ser substituido por una fotografía -21- (figura 6), en cuyo caso se desecha la regleta

ta -9- con el cursor -10- (figura 6).

Serán independientes del objeto de la invención los materiales empleados en la fabricación de los distintos componentes del marco para calendarios, formas y dimensiones de los mismos y cuantos detalles accesorios puedan presentarse, siempre y cuando no afecten a su esencialidad.

5

- . -



R E I V I N D I C A C I O N E S

1. Marco para calendarios y similares, caracterizado esencialmente por el hecho de que comprende una placa respaldo a modo de cubeta, provista de un tornapuntas abatible para la sustentación de la misma sobre una superficie horizontal, así como de medios de suspensión de un gancho o similar, dotada también de guías laterales para el montaje amovible de una regleta corredera transparente, provista de un cursor para señalización de la fecha, en cuya placa respaldo están alojadas una serie de láminas que componen el calendario, empujadas elásticamente hacia delante mediante muelles configurados en la propia placa respaldo, que está completada por un marco amovible, provisto de medios de encaje a presión en los bordes de la placa respaldo, cuyo marco constituye el tope contra el cual se apoyan las láminas empujadas hacia delante.

2. Marco para calendarios y similares, según la reivindicación anterior, caracterizado por el hecho de que la parte superior del mismo presenta una escotadura para la extracción e introducción de láminas.

3. Marco para calendarios y similares, según la reivindicación 1, caracterizado por el hecho de que el tornapuntas posterior se halla articulado en un hundido de su propio contorno, en el cual queda alojado en posición de plegado, cuyo tornapuntas dispone de unas uñas salientes que en posición de plegado se introducen en unas aberturas previstas en la placa respaldo, en tanto que en la posición extendida de

trabajo, las uñas se apoyan contra la superficie externa del hundido, junto a las aberturas.

5 4. Marco para calendarios y similares, según la reivindicación 1, caracterizado por el hecho de que la regleta transparente está dotada en sus extremos de unas alas que forman ángulo recto respecto a la regleta, que están alojadas en sendas acanaladuras previstas en los cantos laterales de la placa respaldo, cuya longitud determina el límite de desplazamiento de la regleta.

10 5. Marco para calendarios y similares, según la reivindicación 1, caracterizado por el hecho de que el marco propiamente dicho presenta en sus bordes unas lengüetas salientes en el dorso, en forma de arpón, que encajan a presión en aberturas previstas en la placa respaldo, así como
15 una aleta a modo de cierre de presión, que asimismo encaja en una escotadura de la propia placa respaldo.

6. Marco para calendarios y similares.

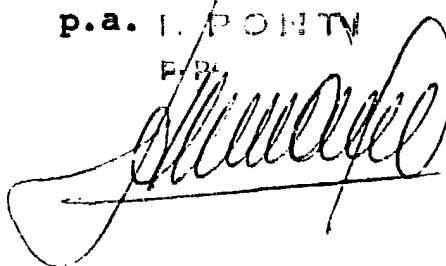
La presente memoria descriptiva consta en conjunto de ocho hojas foliadas escritas a máquina por una sola cara.

Barcelona, 16 de enero de 1.985

Maria del Carmen BARROFET BADIA

p.a. I. PONTY

E. P.



37109/2

FIG. 1

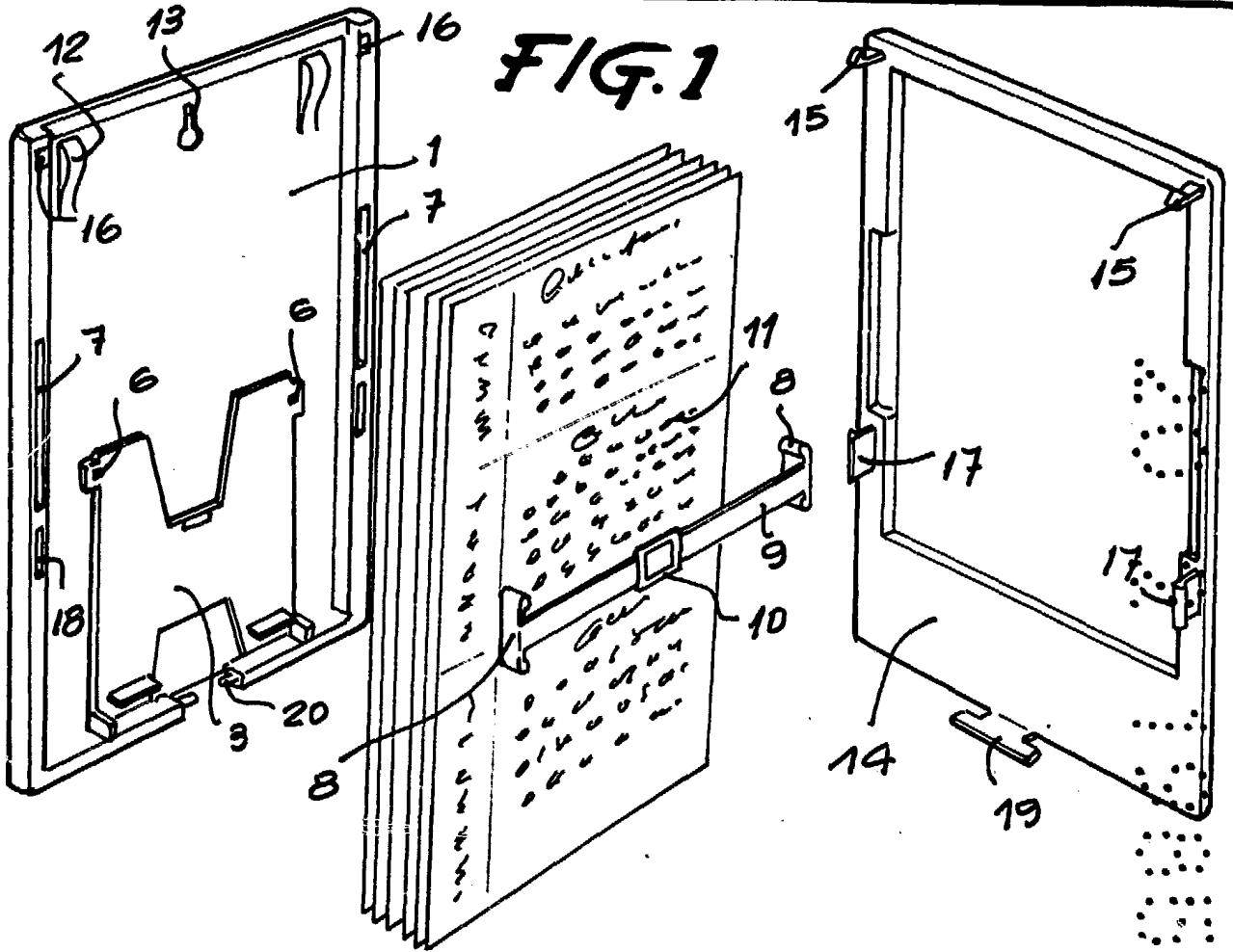
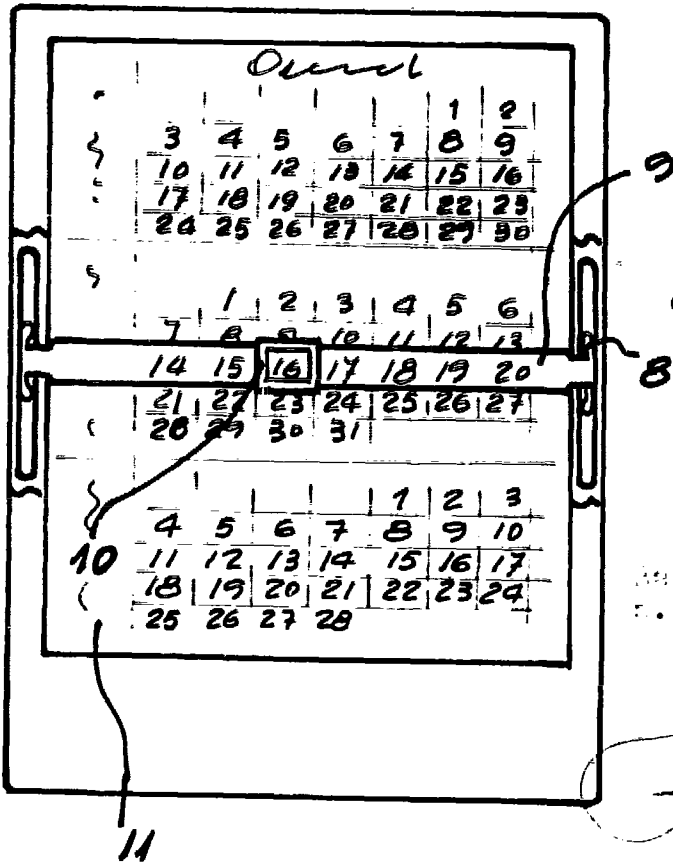


FIG. 2



March 1965 - 1^{er} de enero de 1965

S.A. I. PONTI

D.P.

[Handwritten signature]

FIG. 3

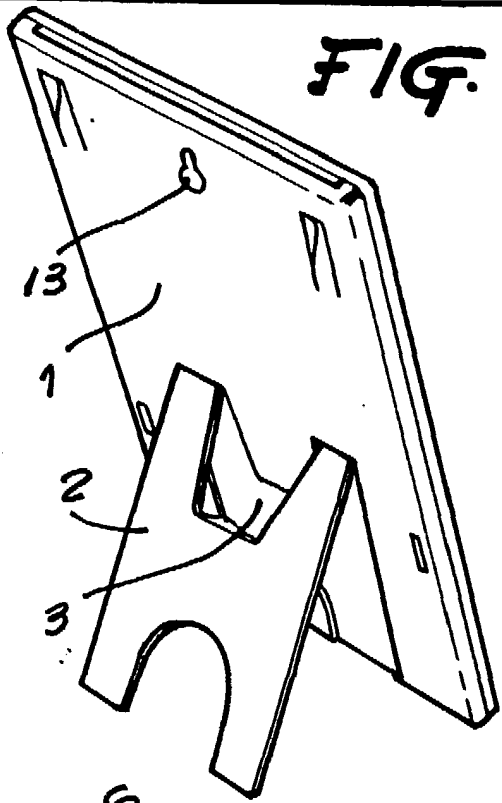
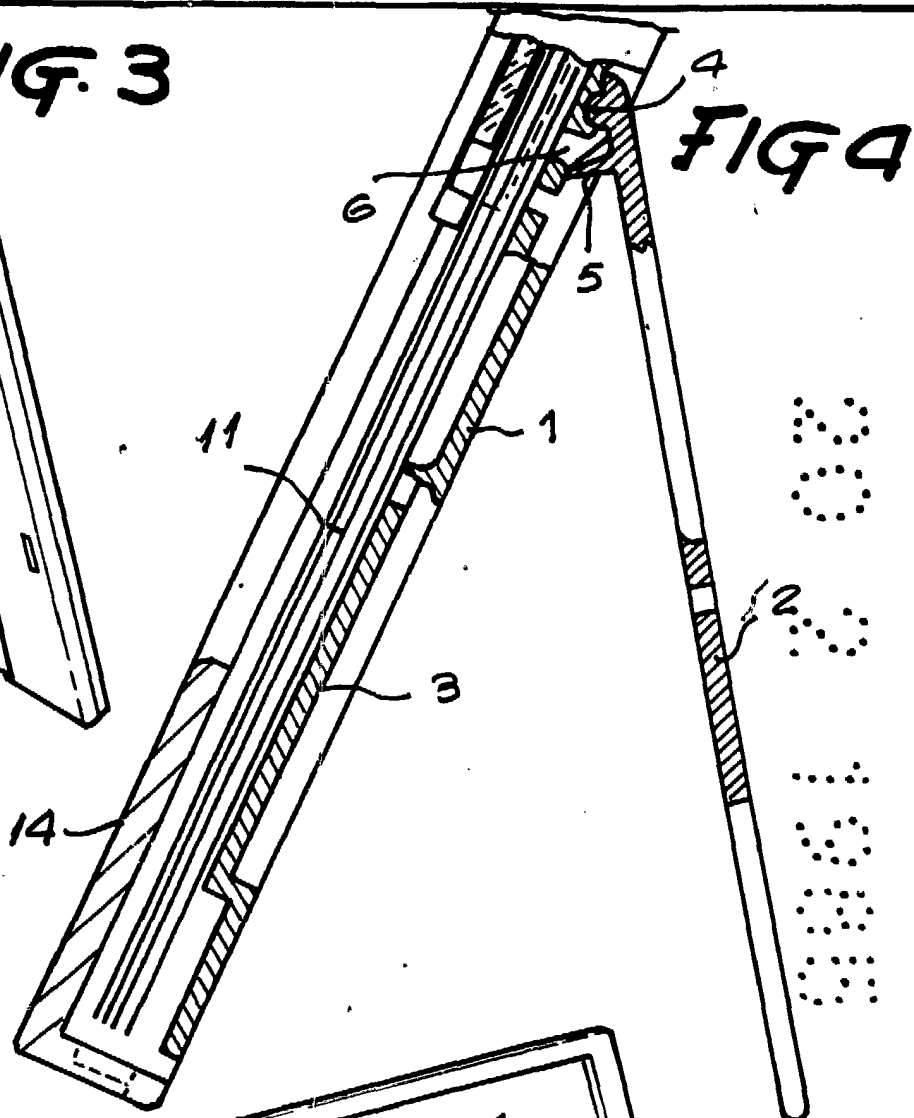


FIG. 4



34109/2

FIG. 5

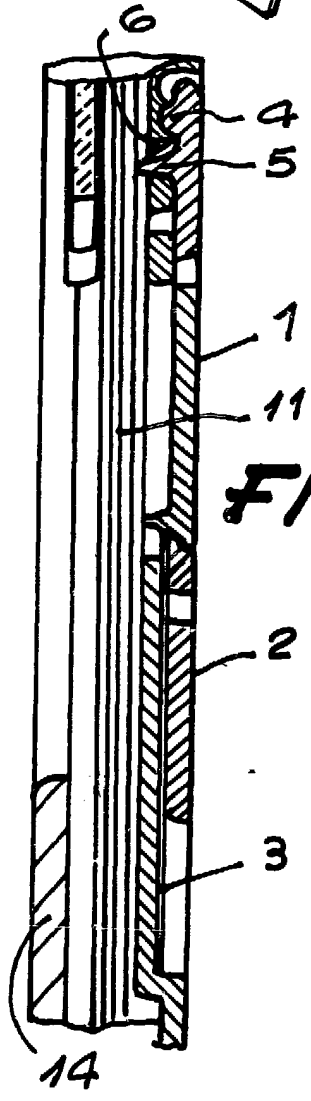


FIG. 6



Barcelona, 24 de enero de 1911
I. PONTI

[Handwritten signature]