

MINISTERIO DE INDUSTRIA Y ENERGIA

Registro de la Propiedad Industrial



ESPAÑA

(10) ES (11) (12)	NUMERO 284235	(13) Y
	FECHA DE PRESENTACION 16 ENE. 1985	

MODELO DE UTILIDAD

1 - JUN 1985

(30) PRIORIDADES:	(32) FECHA	(33) PAIS
(31) NUMERO		

(47) FECHA DE PUBLICIDAD	(51) CLASIFICACION INTERNACIONAL
	E05B 67/00

(54) TITULO DE LA INVENCIÓN

"BLOQUE DE RETENCIÓN PARA CANDADOS CUADRANGULARES, ESPECIALMENTE PARA PUERTAS ENROLLABLES".

(71) SOLICITANTE (S)

JUAN COSTA ESCALA

BOMICILIO DEL SOLICITANTE

San Miguel, 8 - SANT VICENS DELS HORTS (Barcelona)

(72) INVENTOR (ES)

(73) TITULAR (ES)

(74) REPRESENTANTE

D. Jorge Vilaseca Bequet (Por su compañero fallecido D.J. BOLIBAR)

MODELO DE UTILIDAD
=====

Memoria descriptiva

5 El presente Modelo de Utilidad tiene por objeto un bloque de retención para candados cuadrangulares, especialmente para puertas enrollables que ha sido ideado y realizado de manera que resulta muy ventajosos con relación a las realizaciones existentes en el mercado.

10 En efecto, como es sabido, los bloques convencionales suelen ser de construcción completa debido a la complejidad de los órganos de cierre que se acoplan a dichos bloques, cuya fabricación resulta cara. En otro aspecto, el manejo de los bloques en cuestión es más bien complicado y engorroso.

15 Los citados inconvenientes se han subsanado ahora con el bloque objeto del presente Modelo de Utilidad que se caracteriza porque comprende una cavidad receptora del vástago convencional emergente del suelo y provisto de un taladro transversal con el que coinciden dos orificios lateralmente opuestos del bloque para la introducción de la varilla constitutiva de un fiador solidaria de los dos brazos convencionales del candado cuadrangular, uno fijo y el otro articulado, que abrazan al bloque por sus dos caras laterales.

25 Para facilitar una explicación más detallada y su comprensión, se acompañan unos dibujos en los que se ha representado un caso práctico de realización de

un bloque de retención para candados de las características indicadas, que se cita sólo a título de ejemplo no limitativo del alcance del presente Modelo de Utilidad.

5

En dichos dibujos:

La figura 1 es una vista en perspectiva del bloque fijado a la puerta enrollable.

10

La figura 2 es una vista en alzado lateral y en sección del bloque con el candado separado del mismo.

La figura 3 es una vista en alzado lateral que muestra el bloque con el candado retenido en el mismo a través del vástago saliente del suelo.

15

La figura 4 corresponde a una vista en planta y en sección parcial del bloque con el candado desacoplado del bloque.

La figura 5 es una vista similar a la figura 4 en la que se ha representado el bloque con el candado acoplado al mismo.

20

Como puede apreciarse en los dibujos, el bloque de retención para candados, especialmente para puertas enrollables que se describe consiste en un bloque -1- paralelepípedo que por medio de tornillos -2- está fijado al borde inferior exterior de la puerta enrollable correspondiente -3-. Dicho bloque -1- está provisto de una cavidad cilíndrica -4- que en la posición inferior correspondiente a la de la puerta cerrada recibe al vástago -5- conven-

25

cional emergente del suelo y provisto de un taladro transversal -6-.

5 El bloque -1- está dotado de dos orificios lateralmente opuestos -7- que coinciden con el taladro -6- del vástago -5- cuando éste se introduce en la cavidad -4- del citado bloque. Con el mismo se combina un candado -8- cuadrado - rectangular, que comprende un brazo fijo -9- provisto de una varilla -10- de cierre y un brazo lateralmente opuesto -11- articulado a la caja del candado, cuyo brazo en la posición de apertura del candado está separado de dicha caja - como se ilustra en la figura 4 - y es giratorio de manera que se sitúa en una posición ortogonal a la caja, que hace posible introducir la varilla -10- a través de los orificios -7- del bloque -1- y del taladro -6- del vástago -5- alojado en la cavidad -4- para después hacer girar de nuevo el brazo -11- y enfren- 10 tar una cavidad ciega extrema - no ilustrada - de que está provisto dicho brazo a fin de desplazarlo encajándolo dentro de la caja - como se ilustra en la 20 figura 5- hasta introducir el extremo de la varilla en la citada cavidad y bloquear el referido brazo en posición de cierre del candado -8- en la que los brazos -9- y -11- abrazan a los laterales de la caja del candado y se obtiene el cierre de la puerta -3-, 25 como se ilustra en las figuras 3 y 5.

Debe entenderse que en la realización práctica del bloque de retención objeto del presente re-

gistro, se podrán efectuar cuantas variaciones de detalle se consideren oportunas siempre que no se alteren las características esenciales del mismo que se resumen en las siguientes reivindicaciones.

5

N O T A
=====

Se reivindica como objeto del presente Modelo de Utilidad:

10 1.- Bloque de retención para candados cuadrangulares, especialmente para puertas enrollables, caracterizado porque comprende una cavidad receptora del vástago convencional emergente del suelo y provisto de un taladro transversal con el que coinciden dos orificios lateralmente opuestos del bloque para
15 la introducción de la varilla constitutiva de un fiador solidaria de los dos brazos convencionales del candado, uno fijo y el otro articulado, que abrazan el bloque por sus dos caras laterales.

20 2.- Bloque de retención para candados cuadrangulares, especialmente para puertas enrollables.

Esta memoria consta de cinco páginas escritas por una sola cara.

BARCELONA, 16 ENE. 1985

P.A.

JORGE VILASECA BEQUET



p. p. Fco. Javier Bolibar

FIG. 1

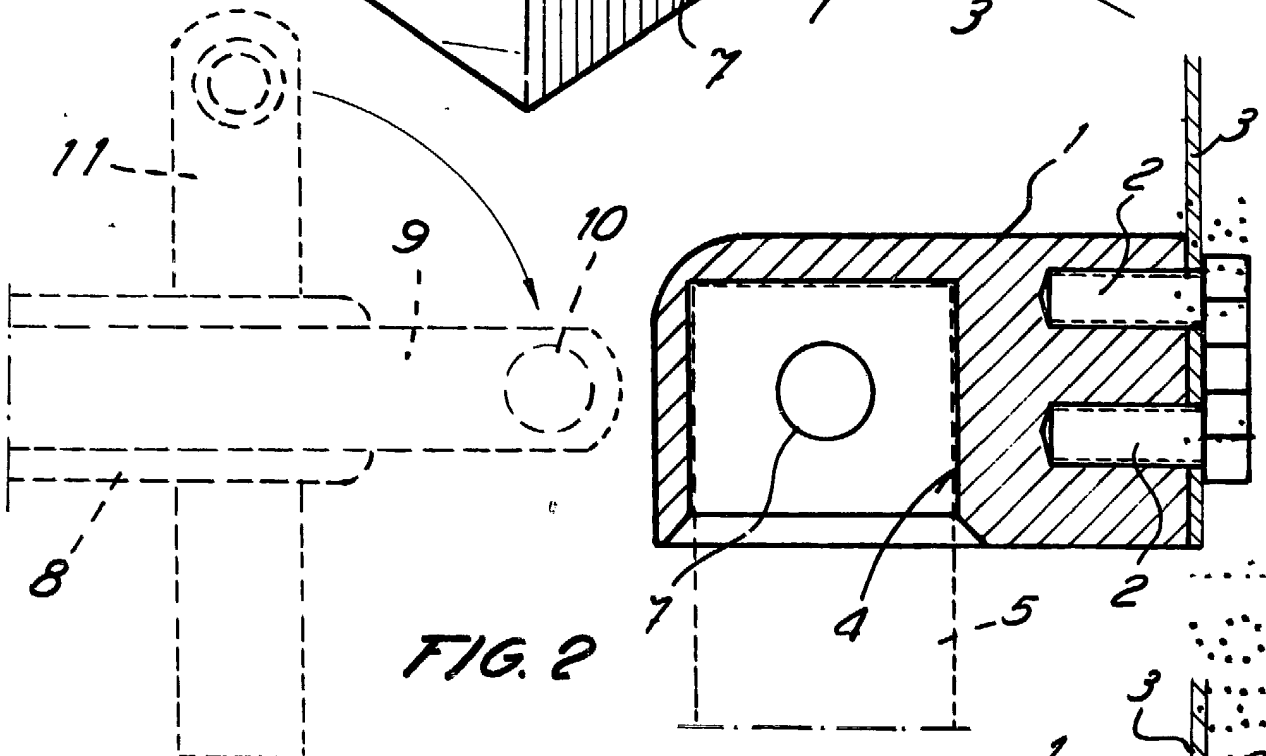
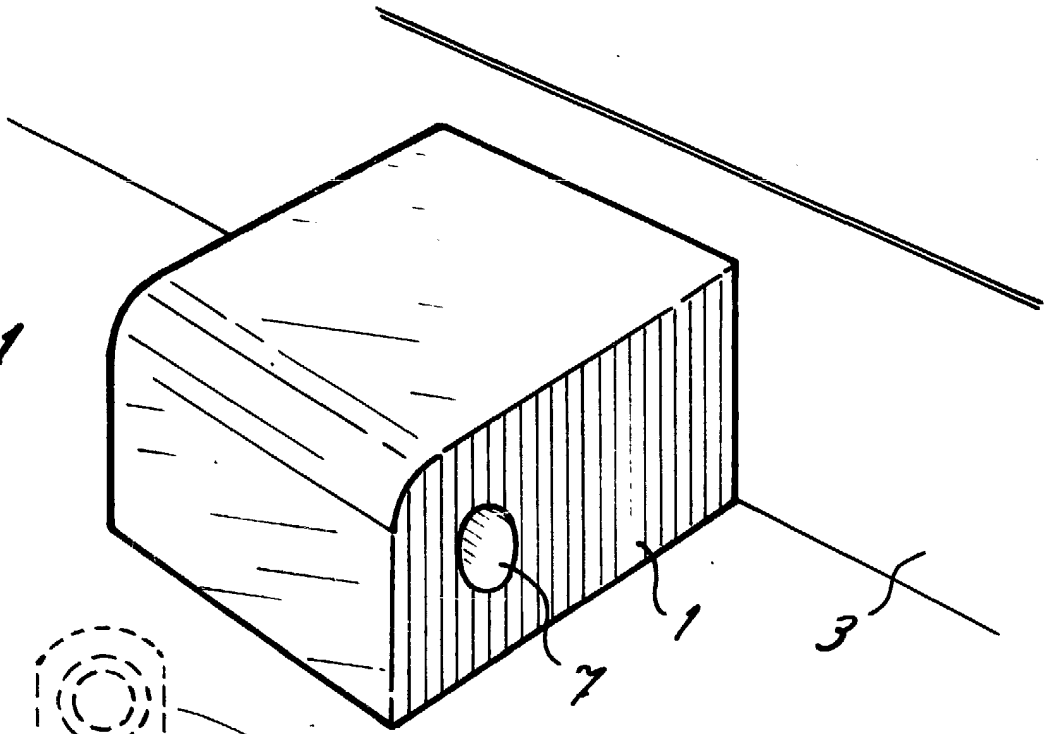


FIG. 2

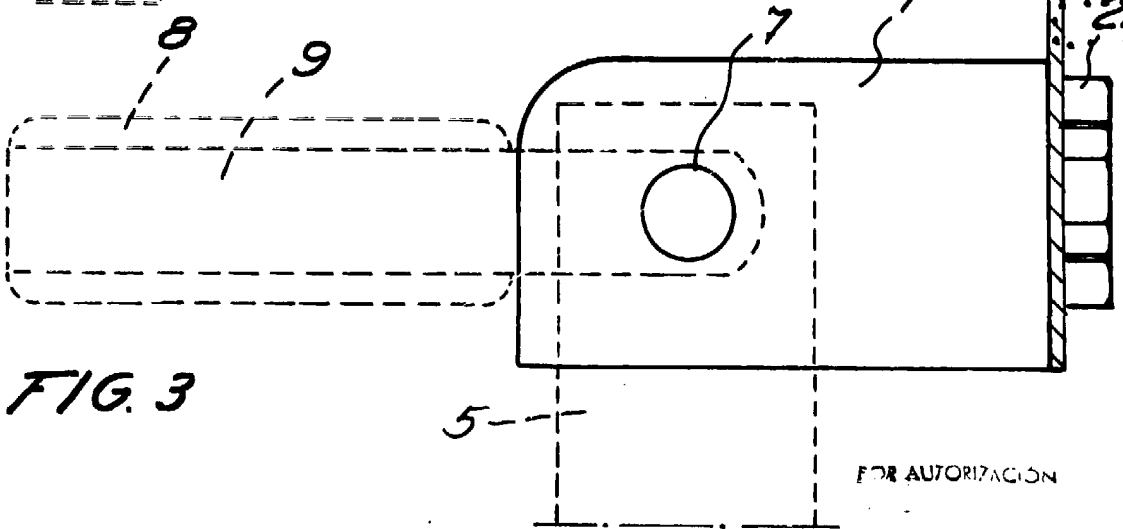


FIG. 3

FOR AUTORIZACION

JORGE VILASECA BEQUE

[Handwritten signature]
p. p. Fco. Javier Bollbar

FIG. 4

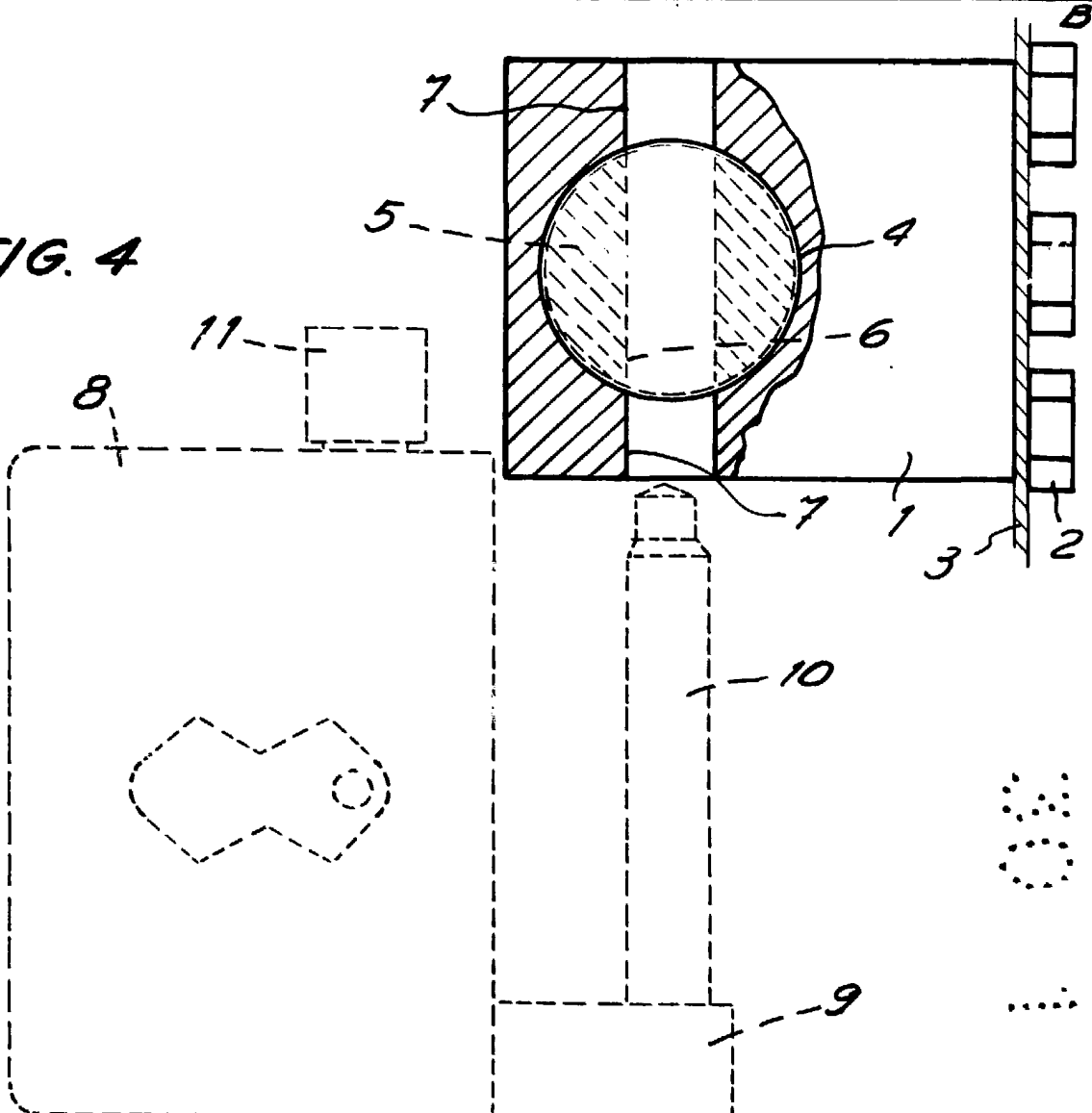
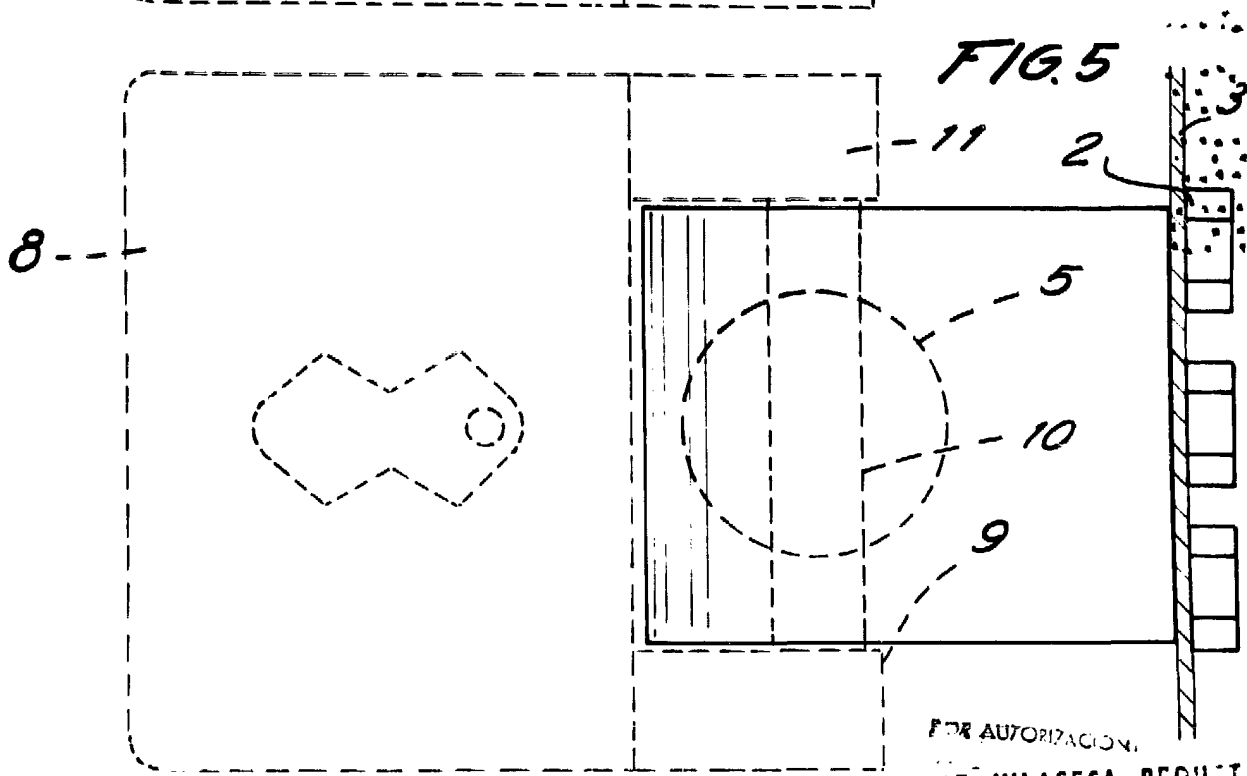


FIG. 5



FOR AUTORIZACION,
JORGE VILASECA BEQUET


p. p. Fco. Javier Bo'ibar