



ESPAÑA

| | |
|---------------------------------|---------------------------------------|
| (10) ES (11) (21) (22) | NUMERO 284234 (16) Y |
| | FECHA DE PRESENTACION 16 ENE. 1985 |

MODELO DE UTILIDAD

1 - JUN 1985

| | | |
|-------------------|------------|-----------|
| (30) PRIORIDADES: | (32) FECHA | (33) PAIS |
| (31) NUMERO | | |

| | |
|--------------------------|----------------------------------|
| (47) FECHA DE PUBLICIDAD | (51) CLASIFICACION INTERNACIONAL |
| | E06B 9/208 |

| |
|--|
| (54) TITULO DE LA INVENCIÓN |
| "ALOJAMIENTO PERFECCIONADO PARA LOS DISPOSITIVOS DE CIERRE DE PERSIANAS ENROLLABLES" |

| |
|----------------------|
| (71) SOLICITANTE (S) |
| D. JUAN COSTA ESCALA |

| |
|--|
| DOMICILIO DEL SOLICITANTE |
| San Miguel, 8 - SANT VICENS DELS HORTS (Barcelona) |

| |
|--------------------|
| (72) INVENTOR (ES) |
| |

| |
|-------------------|
| (73) TITULAR (ES) |
| |

| |
|--|
| (74) REPRESENTANTE |
| D. Jorge Vilaseca Bequet (por su compañero fallecido D.J. BOLIBAR) |

M O D E L O D E U T I L I D A D

M e m o r i a d e s c r i p t i v a

5 El presente Modelo de Utilidad se refiere
a los dispositivos de cierre para persianas enrolla-
bles, que comprenden un alojamiento constituido por
un tubo empotrado en el suelo en cuyo extremo supe-
rior está acoplado a rosca un tapón enrasado con el
suelo, dentro de cuyo tubo se desplaza axialmente un
10 vástago guiado por el tapón y sometido a la acción
de medios elásticos, entre dos posiciones extremas,
una superior saliente en la que el fiador del elemen-
to de cierre solidario de la persiana se introduce
en un taladro transversal del vástago manteniendo la
15 persiana cerrada, y una inferior oculta mantenida
contra la acción de los medios elásticos mediante una
disposición de bloqueo dejando la persiana libre.

Más concretamente, el presente registro se
refiere a un alojamiento del indicado tipo perfeccio-
20 nado, que simplifica la realización del conjunto del
dispositivo de cierre de las persianas enrollables;
en efecto mediante el presente alojamiento se consi-
gue que el conjunto del dispositivo de cierre en cues-
tión sea de constitución más simple, puesto que los
25 medios de bloqueo que requieren en general un mecani-
zamiento complicado se simplifican notablemente ya que
consisten simplemente en disponer una aleta de tope
interiormente en el citado tubo.

El alojamiento perfeccionado objeto del presente registro se caracteriza porque el tubo incorpora interiormente en la zona intermedia una aleta de tope del pasador solidario del vástago que lo mantiene en la posición oculta.

Para facilitar una explicación más detallada y su comprensión, se acompañan una hoja de dibujos en los que se ha representado un caso práctico de realización del alojamiento de las indicadas características, que se cita sólo a título de ejemplo no limitativo del alcance del presente Modelo de Utilidad.

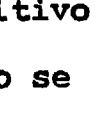
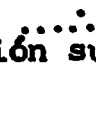
En dichos dibujos:

La figura 1 es una vista en alzado y sección que muestra el tubo con el vástago en la posición superior saliente.

La figura 2 es otra vista en alzado y sección en la que se ilustra el tubo con el vástago en la posición inferior oculta.

La figura 3 es una vista en sección considerada por el plano de la línea III-III de la figura 1.

De acuerdo con las figuras, el dispositivo de cierre que comprende el presente alojamiento se completa con el elemento de cierre convencional, constituido por una cerradura o un candado, (no ilustrado) solidario de la puerta enrollable, en cuyo dispositivo el presente alojamiento consiste en un tubo cerrado inferiormente por una cazoleta de fondo.



empotrado en el suelo, cuyo tubo aloja a un vástago
-3- desplazable por dicho tubo y guiado por un tapón
-4- acoplado a rosca al extremo superior del indica-
do tubo y que está enrasado con el suelo, cuyo aco-
5 plamiento a rosca se efectúa por la presencia en el
tapón de dos pequeños escotes diametralmente opues-
tos -5- en los que encajan los extremos de un pasa-
dor -6- previsto transversalmente en la zona media
del vástago -3-, cuyo pasador es mantenido en los ci-
10 tados escotes por efecto del empuje ejercido por el
muelle -7- interpuesto entre el fondo -2- del tubo -1-
y el vástago -3-, lo cual permite el arrastre girato-
rio del tapón por medio del vástago para llevar a ca-
bo el citado acoplamiento a rosca del tapón en el tu-
15 bo. Los escotes -5- actúan como topes que, al reci-
bir los extremos del pasador -6-, limitan la salida
del vástago -3- impulsado por el muelle -7- como se
aprecia en la figura 1, quedando el vástago -3- en la
posición superior saliente adecuada para que el fia-
20 dor del elemento de cierre de la persiana - no ilus-
trado-, se introduzca en el orificio -8- del vástago
-3-.

La característica del presente registro la
constituye el hecho de que el tubo -1- en la zona in-
25 terna intermedia presenta una aleta -9- de tope la
cual como se ilustra en la figura 2, tiene la fun-
ción de mantener retenido el pasador -6- contra el
empuje ejercido por el muelle -7- comprimido entre
el fondo -2- del tubo y el vástago -3-, y con ello

5 mantiene dicho vástago -3- en la posición inferior oculta en la que su valona extrema -3a- queda enrasada con el suelo. Dicha valona presenta una entalla -3b- que facilita el giro del vástago -3- permitiendo desacoplar el pasador -6- de la aleta -9- y por la acción del muelle -7- asciende el vástago -3- a la posición superior saliente ilustrada en la figura 1.

10 Como se puede observar en la figura 3, el borde de la aleta -9- ocupa la posición de una cuerda del diámetro interior del tubo -1- permitiendo el desplazamiento axial del vástago -3-.

15 Debe entenderse que en la realización práctica del objeto del presente registro se podrán efectuar cuantas variaciones de detalle se consideren oportunas, siempre que no se alteren las características esenciales del mismo que se resumen en las siguientes reivindicaciones.

20 N O T A

Se reivindica como objeto del presente Modelo de Utilidad:

25 1.- Alojamiento perfeccionado para los dispositivos de cierre de persianas enrollables, que consiste en un tubo empotrado provisto de un tapón roscado enrasado con el suelo por cuyo interior se desplaza axialmente el vástago provisto de un taladro en el que se aloja el fiador del cierre, caracteri-

zado porque el tubo incorpora interiormente en la zo
na intermedia una aleta de tope del pasador solida-
rio del vástago que lo mantiene en la posición ocul-
ta.

5

2.- Alojamiento perfeccionado para los dis-
positivos de cierre de persianas enrollables.

Esta memoria consta de seis páginas escri-
tas por una sola cara.

BARCELONA, 16 ENE. 1985

P.A.

JORGE VILASECA BEQUET



p. p. Fco. Javier Bolibar



FIG. 3

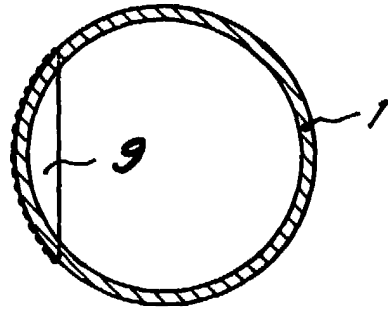


FIG. 1

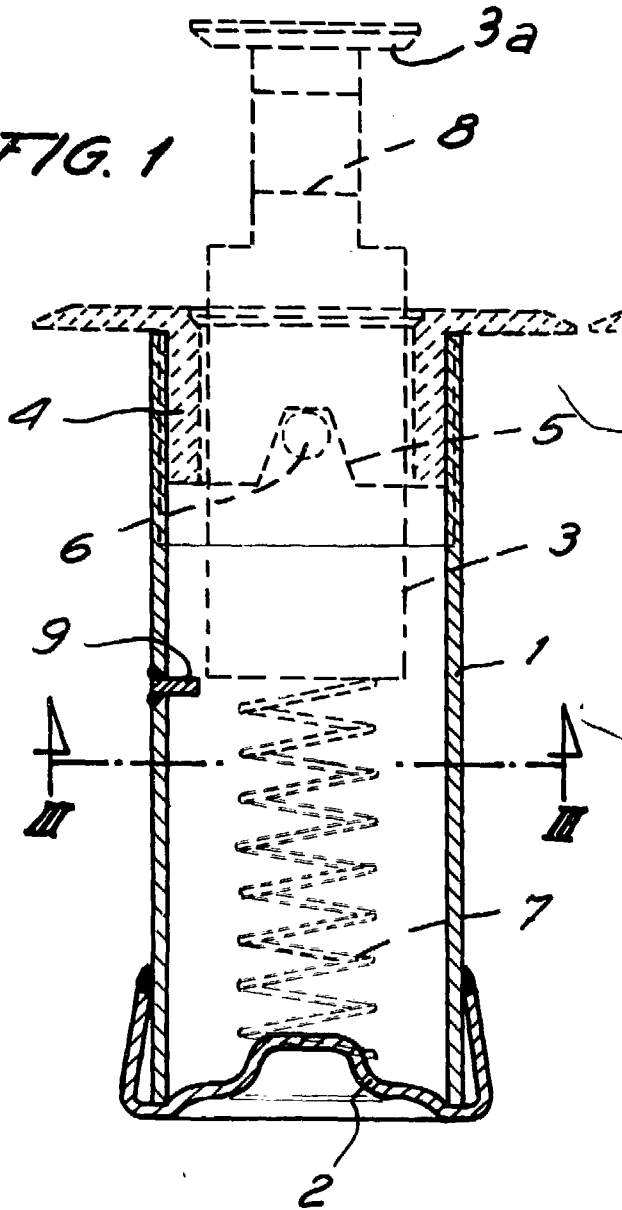
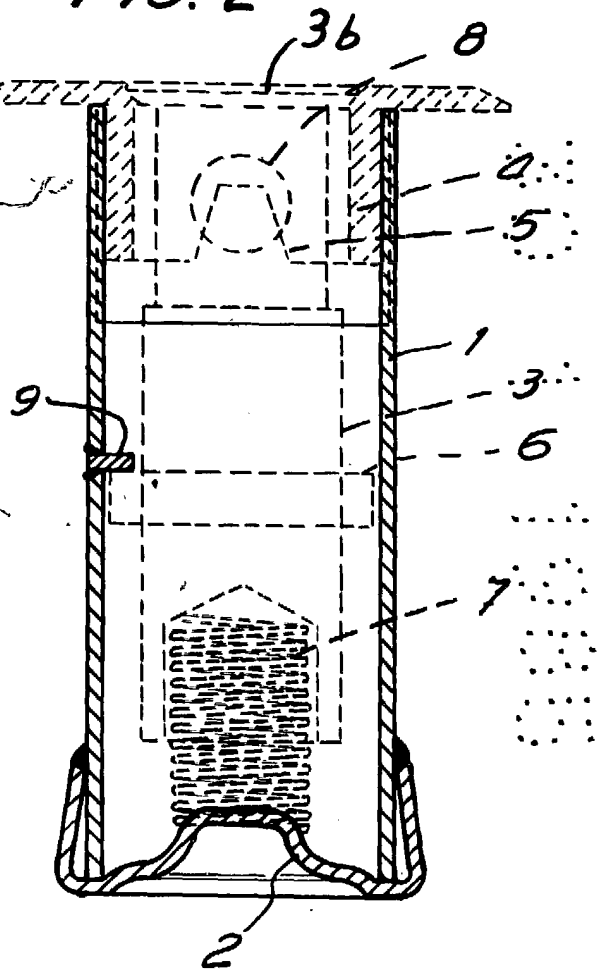


FIG. 2



FOR AUTORIZACION

JORGE VILASCA BEQUET

p. p. Fco. Javier Bolibar