

(19) ES (11) (21) (22)	NUMERO 284.231	(10) Y
	FECHA DE PRESENTACION 15 ENERO 1985	



ESPAÑA

MODELO DE UTILIDAD

1- AGO. 1985

(30) PRIORIDADES:	(31) NUMERO	(32) FECHA	(33) PAIS
-------------------	-------------	------------	-----------

(47) FECHA DE PUBLICIDAD	(61) CLASIFICACION INTERNACIONAL B43 K31/00
--------------------------	--

(54) TITULO DE LA INVENCION ESTUCHE PARA BOLIGRAFOS.

(71) SOLICITANTE (ES) Da. María del Carmen BARROFET BADIA
--

DOMICILIO DEL SOLICITANTE BARCELONA, C. de Bailèn, 236

(72) INVENTOR (ES)

(73) TITULAR (ES)

(74) REPRESENTANTE D. Ignacio PONTI GRAU

La presente invención se refiere a un estuche para bolígrafos de configuración muy sencilla, que permite alojar uno o más bolígrafos, perfectamente protegidos, y sujetar el estuche con los bolígrafos en un bolsillo o similar, sin peligro de que lo manchen.

Habitualmente los bolígrafos disponen de capuchones de protección, pero en las versiones sencillas este capuchón se desprende fácilmente y no permite llevar el bolígrafo en el bolsillo con garantías de perfecta sujeción.

Para conseguir una sujeción correcta en el bolsillo, así como la protección suficiente que evite que el bolígrafo pueda manchar el lugar donde se coloca cuando no se usa, hay que recurrir a bolígrafos más costosos.

Todo ello ha inducido a realizar el estuche objeto de la invención especialmente ideado para contener bolígrafos desprovistos de capuchón y de medios de sujeción.

El estuche en cuestión consta de un cajetín abierto por uno de sus extremos, dotado de guías interiores para posicionar un número opcional de bolígrafos, que dependerá de la capacidad del estuche y de las guías previstas en su interior. El estuche en cuestión posee en su interior un resalte a modo de uña que tiende a hincarse a presión en la superficie externa del bolígrafo, dotado a tal fin de una zona ranurada en la que se incrusta la uña cuando el bolígrafo está alojado en el estuche, asegurando así que el bolígrafo no se desprenda involuntariamente del estuche. Además, el estuche está dotado en el dorso de un clip de sujeción en un bolsillo o similar.

El cajetín está abierto por su cara frontal y por

un extremo, y está dotado de un resalte a modo de puente en la cara anterior, uno de cuyos bordes presenta la uña de retención del bolígrafo o bolígrafos alojados en el estuche.

Más concretamente el estuche está formado por un cuerpo moldeado en una sola pieza que comprende el cajetín abierto con el resalte en forma de puente provisto de la uña de retención, así como el clip posterior de sujeción. El fondo del estuche y la cara interna de la elevación en forma de puente, están dotados de acanaladuras complementarias para la guía de los bolígrafos. Asimismo en el fondo del cajetín sobresalen pequeñas aletas con hendiduras para el asiento de los mismos.

Para la mejor comprensión de cuanto queda descrito en la presente memoria, se acompaña un dibujo en el que, tan sólo a título de ejemplo, se representa un caso práctico de realización del estuche.

En dicho dibujo la figura 1 es una vista en perspectiva del estuche con un bolígrafo en su interior y otro separado; la figura 2 es una vista en perspectiva por la cara posterior del estuche, con los dos bolígrafos alojados en su interior; la figura 3 es una vista en sección longitudinal del estuche; la figura 4 es un detalle del extremo inferior del estuche mostrando el resalte en forma de puente y la uña de retención, con un bolígrafo parcialmente introducido en el estuche, antes de ser retenido por la uña descrita; y la figura 5 es una vista similar a la anterior, mostrando el bolígrafo introducido en el estuche y retenido por la uña.

El estuche descrito consta en los dibujos de un

cuerpo moldeado en una sola pieza, de referencia general -1-, a modo de cajetín abierto frontalmente, con un extremo -2- asimismo abierto, y dotado en el dorso de un clip -3- para sujeción del estuche a un bolsillo o similar. El estuche presenta un resalte frontal -4- en forma de puente, cuya cara interna está dotada de dos acanaladuras -5-, complementadas por otras dos acanaladuras -6- previstas en el fondo del cajetín -1-. Estas acanaladuras constituyen guías para el posicionado de un par de bolígrafos -7-.

10 Variando las dimensiones del estuche y el número de guías, varía también la capacidad del mismo y el número de bolígrafos que puede contener.

15 Completan el alojamiento o guía de los bolígrafos unos hendidos -8- previstos en unas aletas -9- que sobresalen del fondo del cajetín -1-.

20 El saliente -4- en forma de puente presenta en uno de sus bordes una uña -10-, que tiende a presionar contra la superficie de los bolígrafos -7-, que por su parte están dotados de unas zonas ranuradas -11-. Cuando los bolígrafos se introducen en el estuche, la uña -10- se hince en la zona ranurada -11- y los inmoviliza, evitando que puedan desprenderse fortuitamente del interior del estuche. No obstante, con una ligera presión es fácil extraer los bolígrafos para su utilización (figuras 4 y 5).

25 Como se deduce de todo lo descrito y por la observación de los dibujos, el estuche permite alojar en su interior uno o más bolígrafos, perfectamente protegidos, sin peligro de que puedan caerse fortuitamente, ni de que manchen el lugar

donde se coloca el estuche.

Este estuche está especialmente ideado para bolígrafos sencillos y económicos, desprovistos de capuchón y de medios propios para su sujeción.

5 El estuche con los bolígrafos puede incluso utilizarse como artículo promocional y de reclamo, debido a su reducido coste.

10 Serán independientes del objeto de la invención los materiales empleados en la fabricación del estuche, formas y dimensiones del mismo, número de bolígrafos que puede contener, así como todos aquellos detalles accesorios que puedan presentarse, siempre y cuando no afecten a su esencialidad.

- . -



R E I V I N D I C A C I O N E S

1. Estuche para bolígrafos, caracterizado esencialmente por el hecho de que consta de un cajetín abierto cuando menos por uno de sus extremos, dotado de unas guías interiores para posicionar, como mínimo, un bolígrafo dentro del estuche, que posee en su interior un resalte a modo de uña contra el cual tiende a ajustarse a presión el bolígrafo que, por su parte, presenta un ranurado externo en el que encaja la uña cuando el bolígrafo se introduce a tope en el estuche, disponiendo este último de un clip de sujeción en la cara posterior.

2. Estuche para bolígrafos, según la reivindicación anterior, caracterizado por el hecho de que el cajetín está abierto por su cara frontal y por un extremo y presenta un resalte a modo de puente, uno de cuyos bordes forma la uña de retención del bolígrafo.

3. Estuche para bolígrafos, según las reivindicaciones 1 y 2, caracterizado por el hecho de que está configurado en una sola pieza moldeada que comprende el cajetín abierto con el resalte a modo de puente provisto de la uña de retención, en tanto que de la cara posterior sobresale el clip de retención, presentando el fondo del estuche y la cara interna de la elevación en forma de puente, unas acanaladuras para guía de los bolígrafos y pequeñas aletas salientes con hendiduras para el asiento de los mismos.

4. Estuche para bolígrafos.

La presente memoria descriptiva consta en conjunto

de siete hojas foliadas escritas a máquina por una sola cara.

Barcelona, 15 de enero de 1.985

María del Carmen BARROFET BADIA

p.a. I. PONTI
p.p.

María del Carmen Barrofet Badia



39108/1

FIG. 1

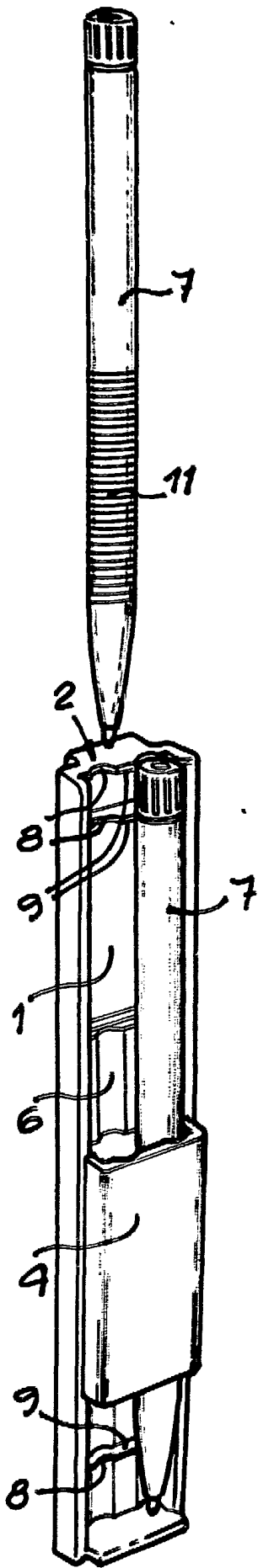


FIG. 2

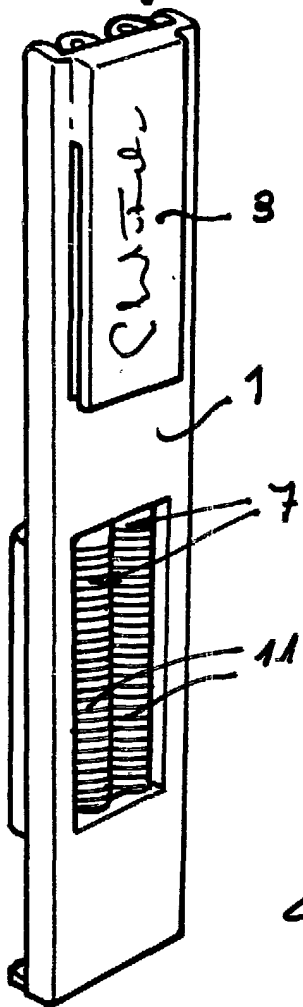


FIG. 3

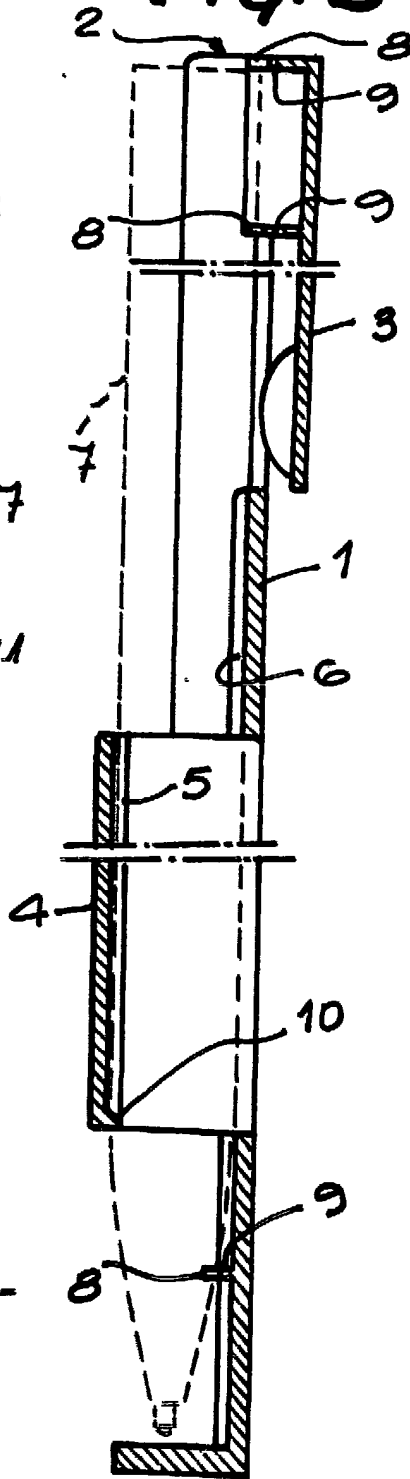


FIG. 4

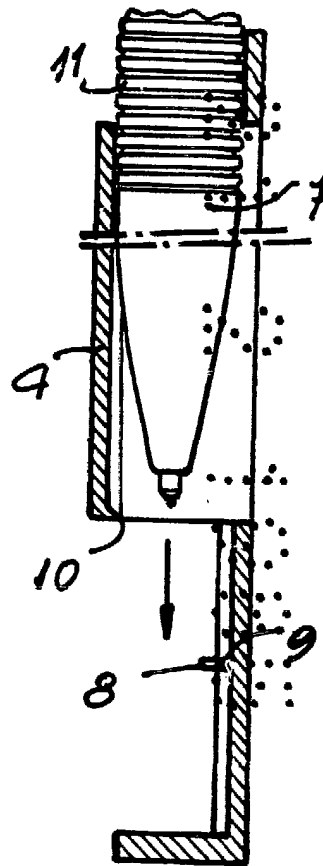
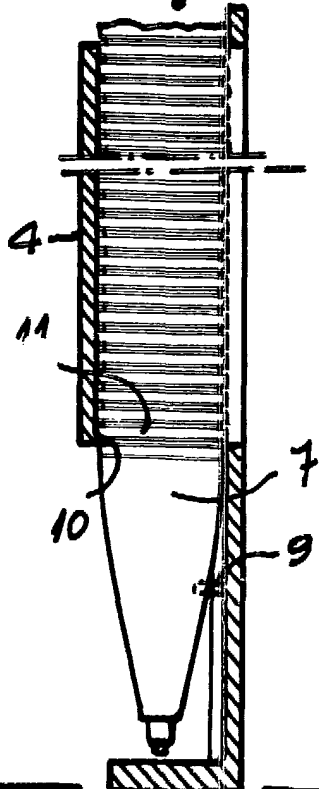


FIG. 5



Barcelona, 15 de enero de 1953

J. I. PONTI

p. p.

Alcalá Genta