



284231

El presente Certificado de Adición reúne las condiciones que determina el vigente Estatuto de Propiedad Industrial de fecha 26 de julio de 1.929, texto refundido, publicado el 30 de abril de 1.930.

5 Este segundo Certificado de Adición que se solicita en relación con la Patente de Invención 246.703, supone unas mejoras notables en cuanto al desplazamiento de las herramientas se refiere, así como respecto de los medios de transmisión desde la salida de la fuerza del tractor a dichas
10 herramientas.

Así como en el primer Certificado de Adición 262,512 se situó a la salida de fuerza del tractor una caja de engranajes a través de la cual podía circularse apoyándose en el eje de los engranajes para su adaptación a cualquier tipo de tractor, en el caso presente la salida de fuerza se conecta
15 como en el caso de la Patente principal al diferencial que distribuye el movimiento para hacerlo llegar a las herramientas, pero con la diferencia que aquella caja de engranajes se ha situado entre la transmisión normal a las herramientas
20 y el propio diferencial, de tal suerte que el eje del engrane receptor de movimiento está prolongado axialmente y estriado para recibir en él al engrane de la transmisión normal que puede desplazarse a lo largo de dicho eje tanto cuanto que su longitud lo permita.

25 Esta novedosa disposición, además de permitir el desplazamiento de las herramientas, presenta la ventaja de que, cuando se ha dejado de trabajar o cuando se precisa para un trabajo normal, las herramientas pueden quedar detrás mismo del tractor sin sobresalir de él, con lo que el transporte por carretera resulta mucho más cómodo y práctico.
30



284231

35 En el aspecto de sencillez se logra la ventaja de suprimir uno de los elementos tubulares longitudinales telescópicos, que viene sustituido por una brida articulada situada entre la caja del diferencial y una barra auxiliar establecida encima de la envolvente del eje estriado, desplazable con el bloque herramental.

40 También, para facilitar el desplazamiento de las herramientas se ha conseguido un dispositivo sencillo y de poco coste, integrado simplemente por un tornillo sinfín solidario de una manivela que actúa sobre una rosca fija al bastidor desplazable.

45 La envolvente tubular del eje estriado tiene su extremidad guiada por dos abrazaderas gemelas fijas a la prolongación de la envolvente del diferencial, cuyas abrazaderas pueden ser situadas a distinta separación para permitir el mayor o menos desplazamiento de las herramientas.

50 Por último el extremo libre del árbol de herramientas estará anclado a la placa soporte a través de un rodamiento concéntrico al cual se encuentra una triple pared solidarizada alternativamente con la placa y con el eje alefector de establecer un retén que impida la salida de la grasa y la entrada de polvo.

55 Todas estas variaciones que se han descrito establecen que la máquina cultivadora en cuestión tenga notables ventajas sobre lo conocido, realizando un trabajo más eficiente, principalmente en cuanto al trabajo bajo el arbolado que es su finalidad primordial.

60 Para la perfecta comprensión de cuanto anteriormente se ha expuesto, se han confeccionado unos dibujos, en lámina única, en los que aparece la herramienta en distintas posiciones.



284231

65 La figura 1.ª corresponde a una planta con sección
parcial de las partes desplazables. Obsérvese establecido en-
tre el eje de herramientas propiamente dicho -1- y el dife-
rencial -2- de toma de fuerza de la salida del tractor una
segunda caja auxiliar de transmisión -3-. Esta caja de trans-
misión -3- recibe el movimiento directamente desde el dife-
rencial -2- para transmitirlo al primario -4- de la caja nor-
mal -5- a través del eje estriado -6- sobre el que se des-
70 plaza el piñón -4- de la referida caja -5-.

75 En una prolongación axial -7- de la envolvente del
diferencial -2- se muestran ancladas unas abrazaderas dobles
-8-, a lo largo de cuyos manguitos es pasante la envolvente
-9- del eje estriado -6- para soportar el conjunto despla-
zable. Naturalmente, la posición de dichas abrazaderas -8-
es susceptible de modificarse a voluntad de acuerdo con las
necesidades de desplazamiento. La referencia -10- correspon-
de al extremo libre del árbol de herramientas anclado sobre
la placa soporte que se marca con -11-.

80 La figura 2.ª nos ofrece asimismo una planta del
diferencial y conjunto desplazable del cultivador mecánico.
Como puede observarse queda establecido, en paralelo con el
eje estriado protegido por la envolvente -9- un husillo -12-
de rosca salomónica movido por la manivela -13- por el que
85 se desplaza a voluntad la parte móvil del conjunto. Se apre-
cia claramente dispuesta entre el cárter -2- del diferencial
y una barra -14- paralela al eje de herramientas -1- una bri-
da -15- articulada en sus puntos de anclaje -16-.

90 La figura 3.ª corresponde a una vista lateral del
conjunto posterior del motocultor en la que podemos observar



284231

de forma clara la disposición de la brida -15- entre el cárter -2- y la barra -14- paralela al eje -1- portador de las herramientas. Dicha brida -15- impide la torsión del conjunto desplazable sobre el eje estriado de referencia -6-.

95 Por último, la figura 4.ª nos muestra una sección del anclaje del extremo libre del árbol de herramientas -10- a la placa soporte marcada con -11-. El anclaje queda establecido, según es de observar, a través de un rodamiento -17- concéntrico al cual se encuentra una triple pared -18- solidarizada alternativamente con la placa -11- y con el eje -1- estableciendo un retén -19- que impedirá la salida de grasa y la entrada de polvo.

100 Mencionadas en principio las ventajas que los nuevos perfeccionamientos aportan a las características funcionales de los cultivadores mecánicos de herramientas rotativas y hecha la descripción precedente es necesario añadir que los detalles de realización de la idea expuesta pueden variar sin que por ello cambie la esencia de la invención que es la que se desprende de los párrafos que anteceden y lo que se reivindica en la siguiente

N O T A

105 En resumen: El Certificado de Adición a que se contrae la presente Memoria, ha de recaer sobre las reivindicaciones siguientes :

115 1.ª NUEVOS PERFECCIONAMIENTOS EN LA PATENTE DE INVENCION Nº 246.703 POR " MEJORAS EN LOS CULTIVADORES MECANICOS DE HERRAMIENTAS ROTATIVAS ", caracterizados esencialmente por el hecho de establecer entre el eje de herramientas propiamente dicho y el diferencial de toma de fuerza de la salida del tractor, una segunda caja auxiliar de transmisión

120



284231

que recibe directamente desde el diferencial el movimiento para transmitirlo al primario de la caja normal a través de un eje estriado sobre el que se desplaza el piñón de la -- transmisión normal referida.

125

2.º NUEVOS PERFECCIONMIENTOS, de acuerdo con la anterior reivindicación, caracterizados esencialmente por el hecho de establecer en paralelo con el eje estriado sobre el que se desplaza el piñón primario de la caja normal, un husillo de rosca salomónica, movido por manivela, por el cual se desplaza a voluntad la parte móvil del conjunto.

130

3.º NUEVOS PERFECCIONAMIENTOS, de acuerdo con las anteriores reivindicaciones, caracterizados esencialmente por el hecho de establecer que en una prolongación axial de la envolvente del diferencial estén ancladas unas abrazaderas dobles a lo largo de cuyos manguitos es pasante la envolvente del eje estriado para soportar al conjunto desplazable, siendo posible modificar a voluntad la posición de dichas abrazaderas de acuerdo con las necesidades del desplazamiento.

135

140

4.º NUEVOS PERFECCIONAMIENTOS, de acuerdo con las anteriores reivindicaciones, caracterizados esencialmente por el hecho de establecer una brida entre el cárter del diferencial y una barra paralela al eje de herramientas, articulada en sus puntos de anclaje, a efectos de impedir la torsión del conjunto desplazable sobre el eje estriado.

145

150

5.º NUEVOS PERFECCIONAMIENTOS, de acuerdo con las anteriores reivindicaciones, caracterizados esencialmente por el hecho de que el extremo libre del árbol de herramientas está anclado a la placa soporte a través de un rodamiento, concéntrico al cual se encuentra una triple pared soli-

284231¹



darizada alternativamente con la placa y con el eje a efectos de establecer un retén que impida la salida de la grasa y la entrada del polvo.

155 6.ª Se reivindica por último, como objeto sobre el que ha de recaer el Certificado de Adición que se solicita " NUEVOS PERFECCIONAMIENTOS EN LA PATENTE DE INVENCION Nº 246.703 POR " MEJORAS EN LOS CULTIVADORES MECANICOS DE HERRAMIENTAS ROTATIVAS ".

160 Todo tal y como queda descrito y reivindicado en la presente Memoria que consta de siete hojas escritas a máquina por una sola cara y dibujos que se acompañan.

Madrid, 16 de Enero de 1963

ALFONSO UNGRIA,

P.P.

165



284231

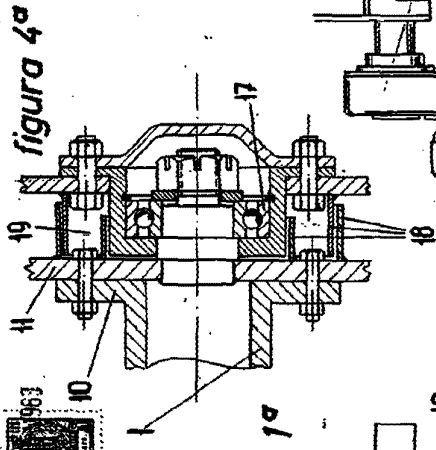


figura 4ª

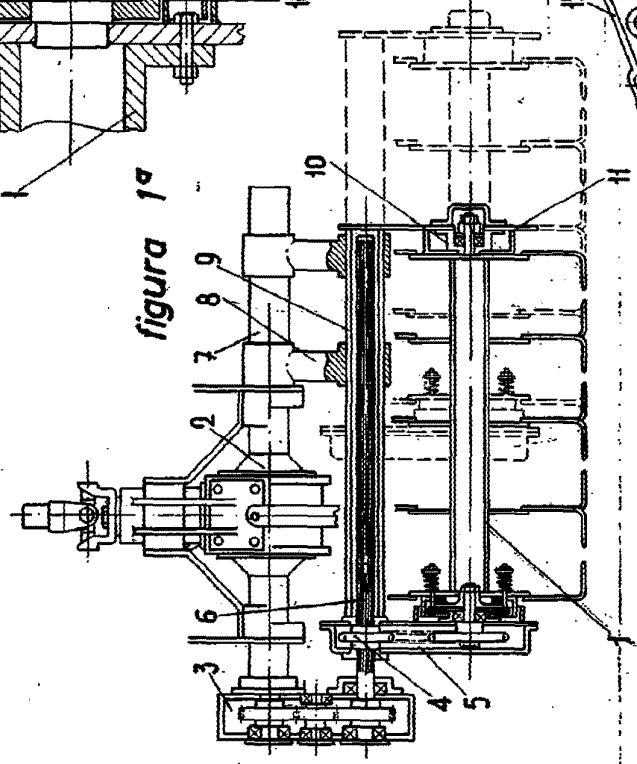


figura 1ª

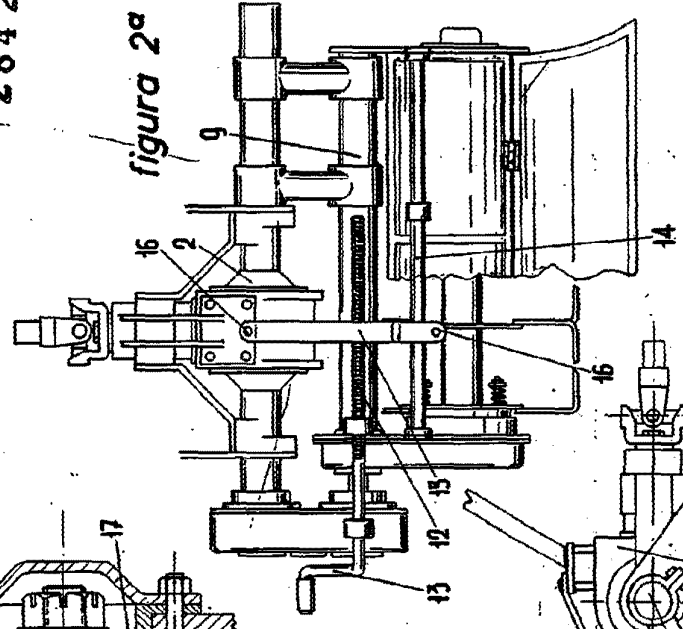


figura 2ª

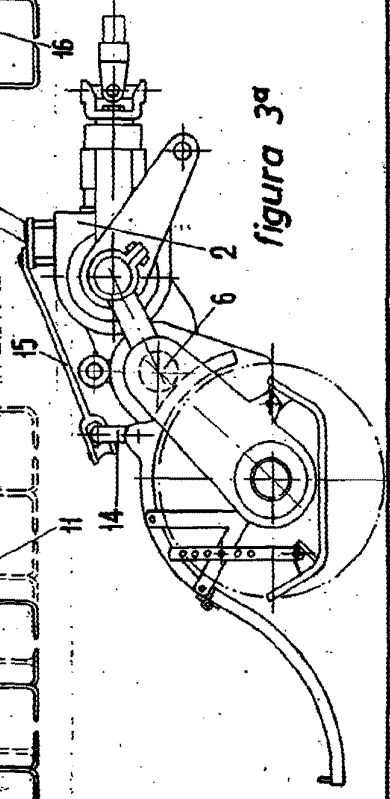


figura 3ª

ESCALA VARIABLE
Madrid, 16 de Enero de 1963
ALFONSO UGUELA

PR. UGUELA