



ESPAÑA

MODELO DE UTILIDAD

1- AGO. 1985

(10) ES (11) (12)	(11) NUMERO 284.228	(10) Y
	(12) FECHA DE PRESENTACION 15 enero 1985	

(30) PRIORIDADES: (31) NUMERO	(32) FECHA	(33) PAIS
----------------------------------	------------	-----------

(47) FECHA DE PUBLICIDAD	(51) CLASIFICACION INTERNACIONAL B 43K29/06
--------------------------	--

(54) TITULO DE LA INVENCIÓN BOLIGRAFO CON DISPOSITIVO DE SUSPENSION.

(71) SOLICITANTE (S) Da. Maria del Carmen BARROFET BADIA

DOMICILIO DEL SOLICITANTE BARCELONA, C. de Bailèn, 236

(72) INVENTOR (ES)

(73) TITULAR (ES)

(74) REPRESENTANTE D. Ignacio PONTI GRAU

La presente invención se refiere a un bolígrafo con dispositivo de suspensión, mediante el cual es posible prenderlo de un llavero o similar.

5 El bolígrafo es un instrumento que tiene utilidad en los momentos más inesperados, por lo que es conveniente disponer del mismo en todo instante.

10 Un lugar apropiado para tener a mano el bolígrafo puede ser el llavero, ya sea del coche o del propio domicilio, puesto que el llavero es un utensilio que siempre se lleva encima. Ahora bien, los bolígrafos convencionales no están configurados de forma apropiada para poderlos suspender de un llavero.

15 Para evitar este inconveniente y facilitar la fijación de un bolígrafo en un llavero u otro dispositivo similar, se ha ideado el bolígrafo con dispositivo de suspensión objeto de la invención.

20 El bolígrafo en cuestión se caracteriza esencialmente por el hecho de que consta de un estuche abierto por un extremo, en el cual puede introducirse ajustadamente el bolígrafo. El estuche presenta en el extremo opuesto al que tiene la abertura de introducción del bolígrafo, un orificio por el que sobresale la punta escritora del mismo. Este orificio está enfrentado a una prolongación a modo de gancho abierta lateralmente, la cual queda cerrada por la punta escritora al colocar el bolígrafo en el interior del estuche. De esta forma el gancho puede engarzarse en su llavero o similar, cerrándolo la punta del propio bolígrafo que, al retirarlo del estuche, abre el gancho y permite

25

desprender el estuche del llavero.

El extremo abierto del estuche está dotado de una prolongación cuya configuración es complementaria con la de una cabeza que forma el bolígrafo en el extremo opuesto al que se halla la punta escritora. Esta prolongación permite el encaje en ella de la cabeza del bolígrafo, tanto cuando el mismo se halla alojado en el interior del estuche, para inmovilizarlo, como en posición opuesta, en la cual el estuche constituye una prolongación del bolígrafo para facilitar su utilización.

Para la mejor comprensión de cuanto queda descrito en la presente memoria, se acompaña un dibujo en el que, tan sólo a título de ejemplo, se representa un caso práctico de realización del bolígrafo.

En dicho dibujo la figura 1 es una vista en perspectiva del bolígrafo alojado en su estuche y con el gancho cerrado por la punta escritora; la figura 2 es una vista en perspectiva del bolígrafo separado del estuche; la figura 3 es una vista en sección longitudinal del bolígrafo alojado en el estuche; la figura 4 es una sección transversal por el plano IV-IV de la figura 3, y la figura 5 es una vista en sección del bolígrafo en posición de uso.

El bolígrafo de referencia -1- en el dibujo es de reducidas dimensiones y tiene una configuración aplanada, apropiada para su alojamiento en un estuche -2-, dotado de un extremo abierto -3- y un fondo provisto de un orificio -4-, por el cual sobresale la punta escritora -5- del bolígrafo -1-, que queda encajada en una oquedad -6- prevista

en una prolongación -7- a modo de gancho formada en el propio estuche.

El bolígrafo está dotado de una cabeza -8- en el extremo opuesto a la punta escritora -5-, de forma complementaria respecto a unas patillas -9- que parten del extremo abierto -3- del estuche, -2-, de forma que dicha cabeza ajusta entre estas patillas -9-, tanto cuando el bolígrafo está alojado en el estuche, figuras 1 y 3 como cuando está en posición de ser utilizado (figura 5).

10 Como se deduce de todo lo descrito, y por la observación de los dibujos, cuando el bolígrafo está alojado en el estuche, la punta escritora -5- cierra el gancho -7- y el bolígrafo puede suspenderse de una anilla -10-, llavero o similar (figura 3).

15 Separando el bolígrafo del estuche, se abre el gancho -7- y puede desprenderse de la argolla -10-. En la posición de uso, la cabeza -8- del bolígrafo ajusta entre las patillas -9- del estuche, para prolongar su longitud (figura 5) y hacer más fácil su utilización.

20 Esta cabeza -8- ajusta igualmente entre las patillas -9- cuando el bolígrafo está alojado en el estuche (figura 1), para evitar que se caiga del mismo fortuitamente.

Serán independientes del objeto de la invención los materiales empleados en la fabricación de los distintos componente del bolígrafo, formas y dimensiones de los mismos y cuantos detalles accesorios puedan presentarse, siempre y cuando no afecten a su esencialidad.

25

R E I V I N D I C A C I O N E S

1. Bolígrafo con dispositivo de suspensión, caracterizado esencialmente por el hecho de que comprende un estuche abierto por un extremo, en el que se introduce ajustadamente un bolígrafo, cuyo estuche presenta en el fondo opuesto al extremo abierto, un orificio de salida de la punta escritora, enfrentado a una prolongación a modo de gancho abierta lateralmente, la cual queda cerrada por la punta escritora al colocar el bolígrafo en el estuche.

2. Bolígrafo con dispositivo de suspensión, según la reivindicación anterior, caracterizado por el hecho de que el extremo abierto del estuche presenta una prolongación complementaria respecto al extremo del bolígrafo opuesto a la punta escritora, para el encaje mutuo tanto en la posición oculta del bolígrafo, como en posición invertida de uso.

3. Bolígrafo con dispositivo de suspensión.

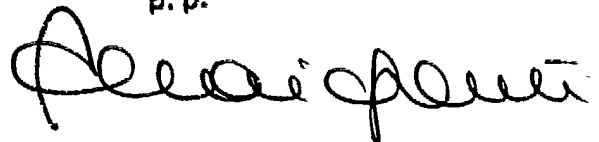
La presente memoria descriptiva consta en conjunto de cinco hojas foliadas escritas a máquina por una sola cara.

Barcelona, 15 de enero de 1.985

Maria del Carmen BARROFET BADIA

p.a. J. PONTI

p. p.



34105/1

FIG.1

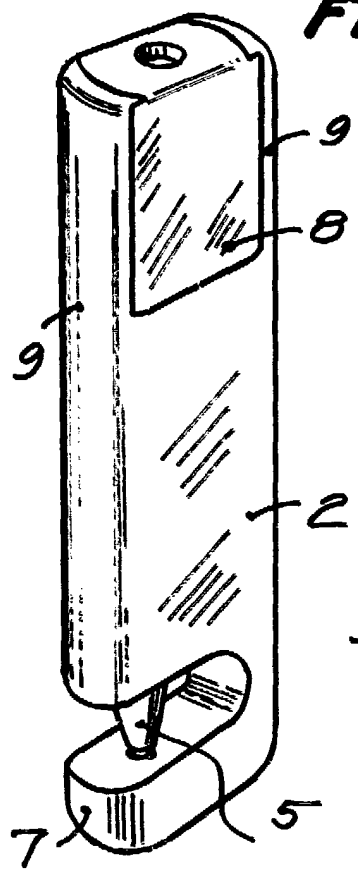


FIG.5

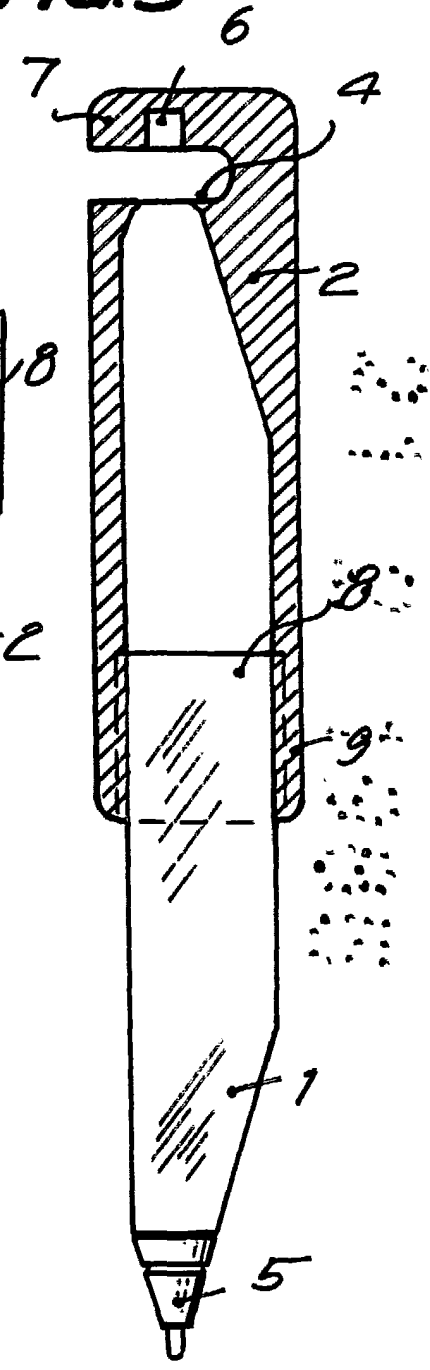


FIG.2

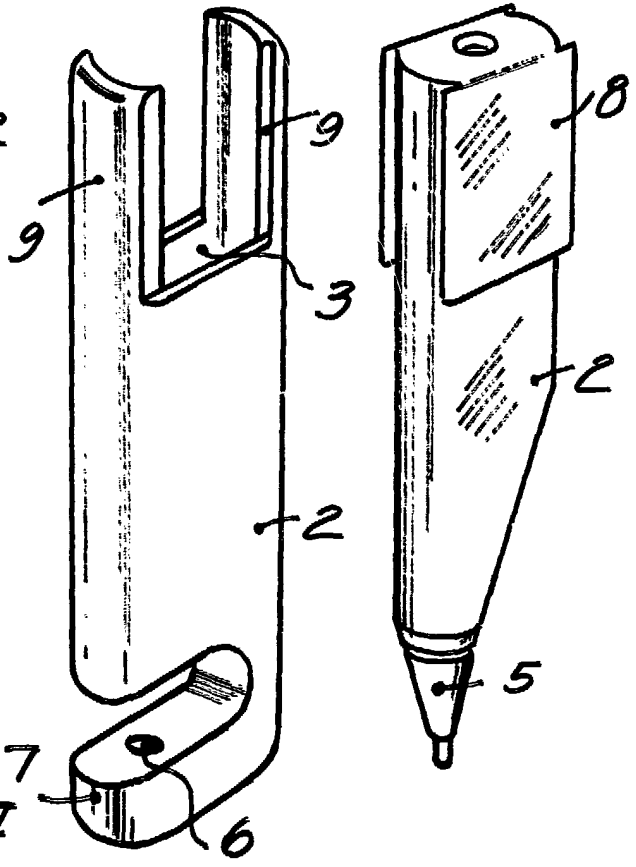


FIG.3

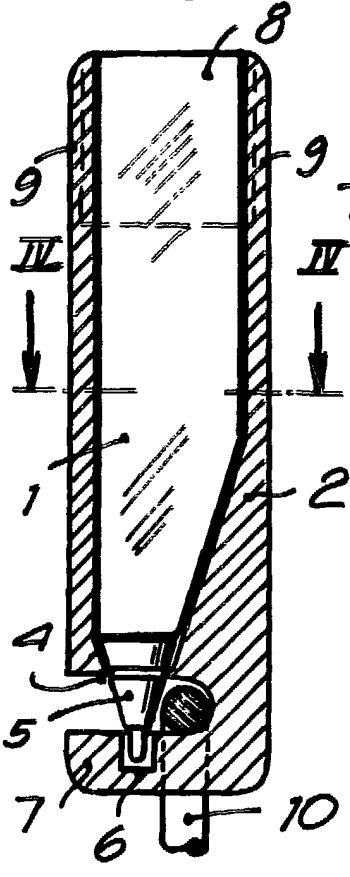
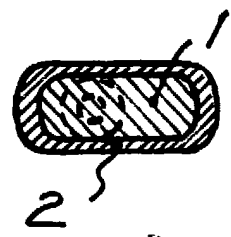


FIG.4



Barcelona, 15 de enero de 1985

P.A. I. PONTI

Alcaldía Pontí