

⑩ ES	⑪ NUMERO	⑩ Y
	284226	
	⑫ FECHA DE PRESENTACION	
	29-1-85.	



ESPAÑA

MODELO DE UTILIDAD

1- JUL. 1985

③① PRIORIDADES	③② FECHA	③③ PAIS
③① NUMERO		

④⑦ FECHA DE PUBLICIDAD	⑤① CLASIFICACION INTERNACIONAL
	A47J 51/01

⑤④ TITULO DE LA INVENCIÓN	
"PERCHA PARA CALZADO, ESPECIALMENTE ZAPATOS".	

⑤② SOLICITANTE (S)	
DON MIGUEL ANGEL RODRIGUEZ SANCHEZ.	

DOMICILIO DEL SOLICITANTE	
28031 MADRID.- C/ Zazuar, núm. 3.	

⑤⑤ INVENTOR (ES)	
EL MISMO SOLICITANTE.	

⑤③ TITULAR (ES)	
EL MISMO SOLICITANTE.	

⑤④ REPRESENTANTE	
DON JOSE PONS TORRES.	

El presente Modelo de Utilidad se refiere a una percha para calzado, especialmente zapatos.

La percha de la invención es preferentemente de plástico y se fabrica mediante moldeo, siendo sus características constructivas sencillas.

En la actualidad se presenta un inconveniente fundamental en el almacenamiento del calzado, ya que el usuario necesita un espacio normalmente considerable para guardar sus zapatos.

El usuario tiene zapatos que según sus características propias utilizará en cada una de las estaciones del año, así, tendrá zapatos de verano, de invierno y en general de entretiempo.

Es lógico, que por ejemplo, en verano se guarden los zapatos de invierno incluso los de entretiempo.

Estos zapatos ocupan un espacio considerable y además se deben de disponer de manera que no se deformen.

Los zapatos son artículos que generalmente no se cuidan correctamente, ya que se suelen colocar en lugares poco adecuados para su conservación, y esto se debe a que ocupan un espacio bastante considerable, y que en lugar de los zapatos se suelen utilizar para otros objetos considerados de mayor cuidado.

Con la percha de la invención, se consigue proteger y guardar de manera óptima los zapatos, ya que como más adelante se explicará dicha percha presenta unas conformaciones extremas longitudinales a modo de pinza en las que se acoplan los zapatos por el contrafuerte, y se pueden colgar en un lugar apropiado por medio de la percha de la invención.

Es decir, con la percha de la invención se consiguen las siguientes ventajas:

- Fácil almacenamiento de los zapatos.
- Fácil colocación de los zapatos.
- Se evitan deformaciones de los zapatos en su almacenamiento.

5

- Ocupan un menor espacio.
- El almacenamiento de los zapatos se efectúa de una manera cómoda.

- Se consigue una mejor conservación de los zapatos.

10

- En base a lo anterior, es un concepto totalmente novedoso en el almacenamiento de los zapatos para el usuario.

De acuerdo con la invención la percha está constituida por un cuerpo plano dotado de dos escotaduras laterales ligeramente arqueadas.

15

Superiormente el cuerpo plano se prolonga en un gancho.

Las escotaduras presentan unos ensanchamientos que definen superficies correspondientes y que refuerzan dichas escotaduras, de forma que una de las superficies enfrentadas de cada escotadura es de menor anchura y de mayor longitud y está rematada en un regresamiento extremo.

25

Es importante reseñar que cada una de las escotaduras están especialmente definidas y conformadas para que las superficies laterales que constituyen la escotadura hagan de pinza debido a la sección y forma de cada superficie citada.

Asimismo, el gancho de la percha presenta unos regresamientos laterales que definen los nervios propios de refuerzo del gancho.

30

El cuerpo plano de la percha presenta un en-

sanchamiento inferior enfrentado al gancho definido por la intersección curvo-convexa de las zonas arqueadas extremas del cuerpo de la percha.

Asímismo, cada una de las caras interiores y enfrentadas de cada escotadura presenta una forma ligeramente angular, definida por dos planos convergentes hacia la parte central longitudinal en la que se define la correspondiente arista.

Esta conformación de las caras interiores de cada escotadura permite conjuntamente con la curvatura de estas caras, que la altura o distancia entre caras sea progresivamente decreciente hacia el extremo libre y abierto de la escotadura, lo cual facilita el acoplamiento del zapato en la escotadura, estando dicho acoplamiento relacionado mediante presión de las caras interiores de la escotadura, con lo cual el zapato no se puede desprender de la percha.

Los zapatos se colocan en la percha de forma que el corte de ambos zapatos estén enfrentados, es decir, el piso de los zapatos están dirigidos hacia afuera.

Con el objeto de comprender más fácilmente no solo la constitución de la percha sino también el uso propio de la misma, a continuación se describe un ejemplo práctico de realización de la misma, siendo dicho ejemplo meramente enunciativo y en ningún caso limitativo de la invención, todo ello tal y como se muestra en los dibujos adjuntos; en los que:

La figura 1 muestra una vista en alzado lateral de la percha.

La figura 2 muestra una vista en planta de la figura 1.

La figura 3 muestra una vista lateral seccionada de la percha por la línea III-III de la figura 1.

En las figuras se muestra la percha 1 constituida preferentemente de material plástico, y dotada de un cuerpo plano 2 que se prolonga superiormente en un gancho 3.

El cuerpo presenta dos escotaduras laterales 4.

Estas escotaduras están definidas por superficies enfrentadas 5 y 6, siendo la superior 5 de menor anchura que la enfrentada 6.

Las caras interiores 7 de estas superficies 5 y 6 están definidas por dos planos convergentes 8 definiendo una arista 9 longitudinal.

Cada escotadura 4 presenta un extremo 10 redondeado a partir del cual la altura de la escotadura es progresivamente decreciente hacia su extremo libre, en el cual la superficie 5 es de mayor longitud y está rematada por un regresamiento extremo 11.

El cuerpo plano 2 presenta unas líneas de contorno arqueado superiores 12 e inferiores 13.

Las líneas superiores son convexas mientras que las inferiores son cóncavas, pero están relacionadas mediante una zona saliente inferior 14, dotada de una nervadura circunferencial 15 en una de sus caras.

La superficie 6 de cada escotadura 4 presenta un primer plano divergente 16 que se prolonga en otro extremo rectangular 17.

El gancho 3 presenta por sus caras mayores sendas nervaduras 18 que refuerzan el gancho.

Estas nervaduras definen la curvatura y forma propia del gancho.

Descrita suficientemente la naturaleza del

invento, así como la manera de realizarlo en la práctica, debe hacerse constar que las disposiciones anteriormente indicadas son susceptibles de modificaciones de detalle en cuanto no alteren su principio fundamental.



REIVINDICACIONES

1.- Percha para calzado especialmente zapatos, constituida de material plástico y conformada mediante moldeo, caracterizada porque presenta un cuerpo plano que se prolonga superiormente en un gancho y cuyo cuerpo está dotado de dos escotaduras ligeramente enfrentadas en sentido longitudinal, cada una presenta sendas superficies de mayor anchura que el cuerpo encontrándose relacionadas estas superficies entre sí por un quiebro arqueado extremo a partir del cual las superficies presentan una curvatura distinta entre ellas, de forma que la altura de cada escotadura es progresivamente decreciente hacia el extremo libre en el cual las superficies están próximas entre sí; y porque en cada una de estas escotaduras se dispone el zapato correspondiente y por la zona del talón del mismo.

2.- Percha según la reivindicación 1, caracterizada porque la superficie superior de cada escotadura es de mayor longitud que la inferior.

3.- Percha según las reivindicaciones 1 y 2, caracterizada porque la superficie inferior es de mayor anchura que la superior.

4.- Percha según la reivindicación 2, caracterizada porque la superficie superior está rematada en un rebaje extremo.

5.- Percha según las reivindicaciones anteriores, caracterizada porque las caras interiores de cada escotadura están definidas por dos planos convergentes hacia la parte central en la que define una línea o arista longitudinal saliente, cuyas aristas enfrentadas definen el paso de la escotadura.

6.- Percha según la reivindicación 1, caracterizada porque el gancho presenta por sus caras mayores sendos ner

vios enfrentados que se extienden a la zona próxima del cuerpo de la percha.

5

7.- Percha según la reivindicación 1, caracterizada porque el cuerpo de la percha presenta dos tramos curvo-cóncavos relacionados por un tramo curvo-convexo central que define un saliente extremo inferior.

8.- Percha para calzado especialmente zapatos, tal y como queda sustancialmente descrito en la presente Memoria e ilustrado en los dibujos adjuntos.

10

Esta Memoria consta de 7 hojas escritas a máquina por una sola cara.

Madrid, 29 de enero de 1.985.

JOSE PONS TORRES

*[Handwritten signature]*



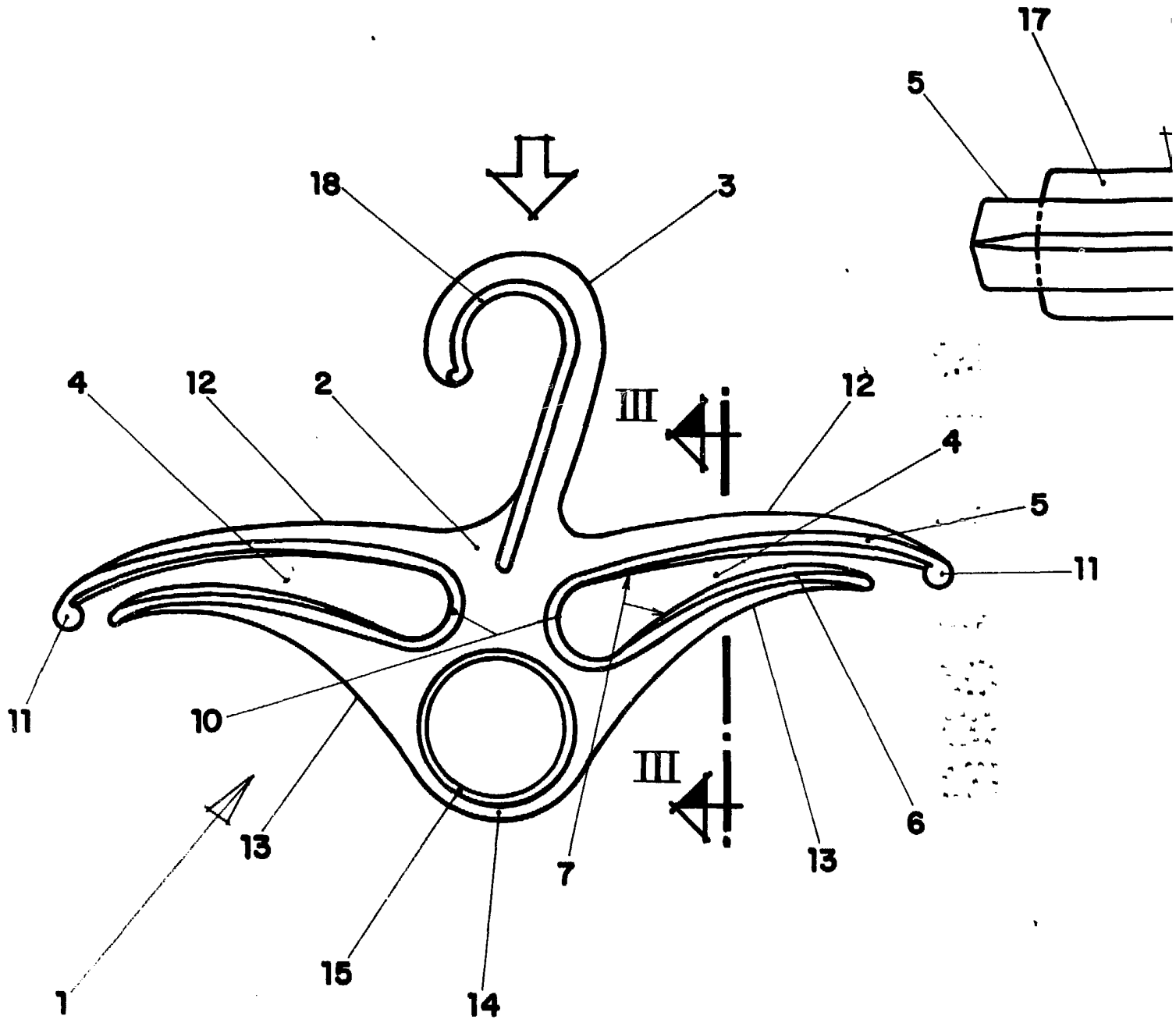


FIG. 1

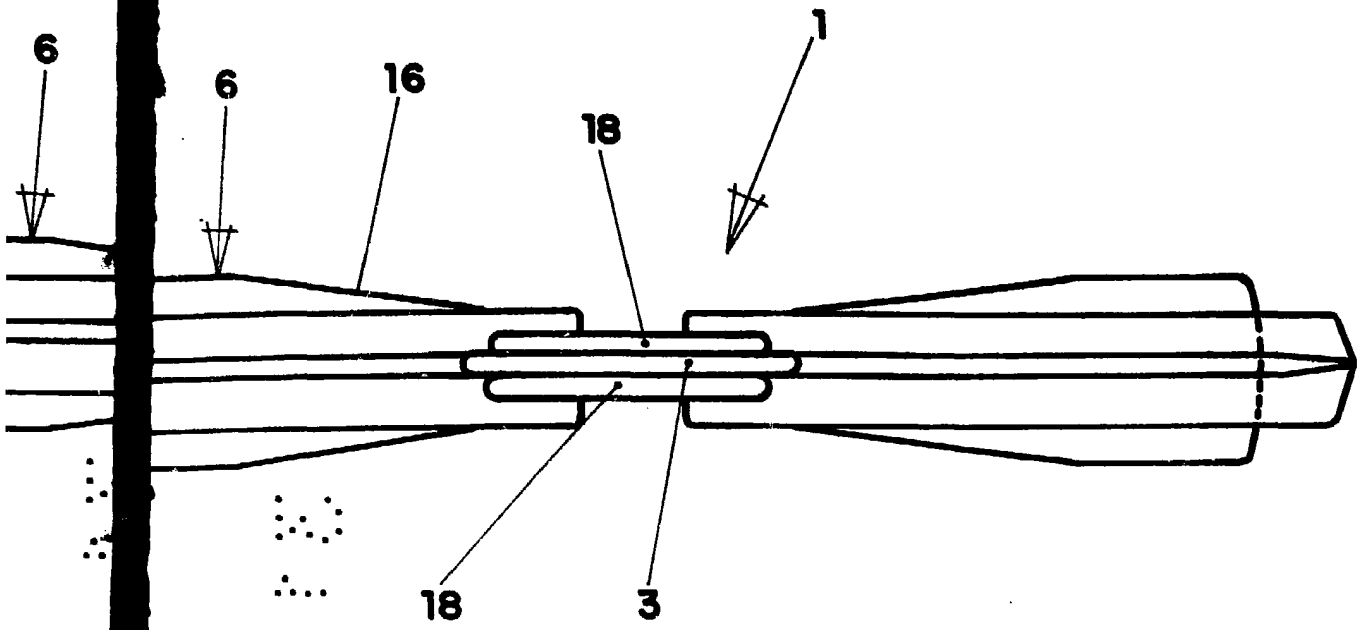


FIG. 2

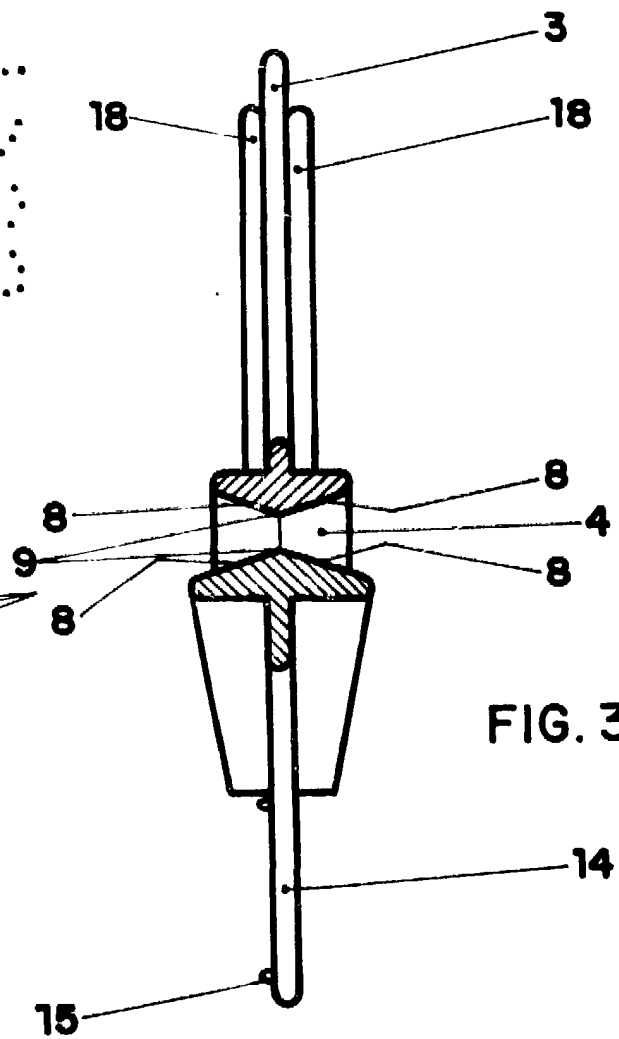


FIG. 3

24 ENE. 1985

ESCALA VARIABLE