

19 ES	11	NUMERO	284218	10 Y
	21	FECHA DE PRESENTACION		
	22		29 ENE. 1985	



ESPAÑA

MODELO DE UTILIDAD

1- JUN 1985

30 PRIORIDADES:	31 NUMERO	32 FECHA	33 PAIS
-----------------	-----------	----------	---------

47 FECHA DE PUBLICIDAD	51 CLASIFICACION INTERNACIONAL E04H 1/12
------------------------	---

54 TITULO DE LA INVENCIÓN "DISPOSITIVO DE CIERRE PARA VESTUARIOS CON DOBLE PUERTA".	
--	--

71 SOLICITANTE (S) D. Jose Rubiato Muñoz	
---	--

DOMICILIO DEL SOLICITANTE Bierzo, nº. 11 FUENLABRADA (Madrid)	
--	--

72 INVENTOR (ES)	
------------------	--

73 TITULAR (ES) el solicitante	
-----------------------------------	--

74 REPRESENTANTE JUAN JOSE ALONSO YAGUE (203-8)	
--	--

MEMORIA DESCRIPTIVA

5 La presente invención se refiere, según se expresa en el enunciado de esta memoria descriptiva, a un dispositivo de cierre que ha sido especialmente concebido para vestuarios con doble puerta, como los utilizados en instalaciones deportivas y similares, cuya finalidad es la de asegurar que en modo alguno pueda quedar bloqueada una de tales puertas tras la utilización de dicho vestuario.

10 En instalaciones deportivas, en las que los usuarios deben disponer de habitáculos que permitan el cambio de su ropa de calle por la ropa de deporte, y viceversa, es frecuente establecer baterías de vestuarios situados entre dos pasillos paralelos, y provistos consecuentemente de respectivas puertas, de manera que los usuarios acceden desde el exterior a través de uno de tales pasillos, efectúan el cambio de ropa en los vestuarios y salen a través del otro pasillo hacia las canchas o zonas deportivas de que se trate.

15
20
25 Generalmente este tipo de vestuarios están provistos de medios de cierre convencionales, en cada una de sus puertas, que aseguren a los usuarios la intimidad requerida durante el cambio de ropa. En este sentido la utilización normal del

5 vestuario es la siguiente: el usuario accede al interior del mismo, procede al cierre de ambas puertas, mediante un sistema de cerrojo o por cualquier otro medio de que disponga la instalación y efectua el cambio de ropa, y a término de dicho cambio sale por la puerta opuesta a la que ha entrado, quedando ésta en situación de apertura, en cualquier caso, pero siendo frecuente el olvido del desbloqueo de la otra puerta.

10 Esto trae consigo la necesidad de atravesar un estuario vacío y con ambas puertas desbloqueadas, para acceder al vestuario con problemas de la zona opuesta del mismo, y liberar la puerta que ha quedado bloqueada. Los propios usuarios, dado que para desbloquear un determinado vestuario han de localizar antes uno en situación de uso, obviamente utilizarán este último olvidándose del problema ofrecido por el primero, con lo que aquellos vestuarios cuyas puertas de acceso van quedando bloqueadas, van a su vez resultando inoperantes haciendo necesaria una supervisión periódica de la situación de los mismos, por parte del personal encargado del mantenimiento de las instalaciones, lo que supone una notable pérdida de tiempo y un trabajo totalmente infructuoso.

15

20

25

El dispositivo de cierre que la invención propone ha sido especialmente concebido para solucio-

nar esta problemática a plena satisfacción, de mane
ra que, por un lado, facilita la operación de blo
queo de las puertas, en situación de cierre, de
manera que tal bloqueo se consigue de forma simul
tánea para ambas, y paralelamente asegura un abso
luta imposibilidad de que la puerta de acceso que
de bloqueada, por cuanto que por las mismas razo
nes, al efectuar el desbloqueo de la puerta de sa
lida, automáticamente se produce también el desblo
queo de la puerta de entrada.

Esto se consigue además en unas óptimas condi
ciones, desde el punto de vista económico, por cuan
to que para ello se utilizan los propios elementos
inherentes a cualquier vestuario de este tipo, eli
minándose además cualquier dispositivo de cierre
convencional.

Como es sabido, en cualquier vestuario es ine
ludible la existencia de un banco que facilite al
usuario el cambio de ropa, centrandose la inven
ción en conferir a dicho banco unas especiales ca
racterísticas estructurales, merced a las cuales
además de cumplir su función como elemento de
asiento, actue complementariamente como elemento
de bloqueo simultáneo para las dos puertas. Obvia
mente y como se verá más adelante, la invención
exige también un determinado posicionamiento de
dichas puertas, con respecto al banco.

5 Para ello y de forma más concreta se ha previsto que el banco esté constituido mediante dos sectores, uno fijo y otro abatible y que por su parte las dos puertas del vestuario se abran hacia el interior, de manera que la línea de bisagras de las mismas quede opuesta al banco, el cual se extiende entre las dos paredes extremas en las que se sitúan dichas puertas, que el sector fijo del banco resulte ajeno a las citadas puertas y que el sector abatible, cuando se encuentra en situación de extensión, se interponga en el normal ángulo de apertura de tales puertas, actuando como elemento de bloqueo para las mismas.

15 Así pues y de acuerdo con lo anteriormente expuesto, cuando el usuario accede al receptáculo determinante del vestuario, tras abrir la correspondiente puerta de entrada, se encontrará con un banco extendido entre dicha puerta y la de salida, con un sector del mismo, el móvil, abatido sobre el sector fijo. Tras entrar en el vestuario, para efectuar el bloqueo de la puerta, le bastará con extender el banco, de manera que el sector abatible del mismo se interpondrá entre la zona de ambas puertas próxima al borde de abertura, con lo que estas quedarán simultáneamente bloqueadas. Tras efectuar el correspondiente cambio de ropa y para poder salir al exterior, se verá forzado

5 a tener que abatir nuevamente el sector móvil del banco, hacia la situación primitiva, para que quede liberada la puerta de salida, con lo que paralela e ineludiblemente efectúa el desbloqueo también de la otra puerta, asegurándose así la permanente accesibilidad al vestuario, por cualquiera de sus dos puertas, cuando este se encuentra vacío.

10 Es evidente que a partir de la estructuración descrita el sector móvil del banco, coplanario con el sector fijo en situación operante del dispositivo de cierre, puede abatirse sobre el sector fijo para el desbloqueo, como anteriormente se ha dicho, puede abatirse hacia abajo hacia un posicionamiento horizontal, o bien puede ser desplazable telescópicamente con respecto al primero, siendo evidente que cualquiera de estas soluciones, o otras posibles, queda comprendida dentro del ámbito de la invención, así como los diversos mecanismos ofrecidos por el mercado para conseguir el abatimiento o el desplazamiento telescópico del sector móvil con respecto al sector fijo.

25 La invención se centra, como anteriormente se ha dicho, en la naturaleza extensible de la superficie operativa del banco, para que en tal situación de extensión actúe como elemento de bloqueo simultáneo para las dos puertas.

Para complementar la descripción que se está

realizando, y con objeto de ayudar a una mejor comprensión de las características del invento, se acompaña a la presente memoria descriptiva, como parte integrante de la misma, de una hoja única de planos en la que con carácter ilustrativo y no limitativo, se ha representado lo siguiente:

La figura 1.- Muestra una representación esquemática en planta de un vestuario con doble puerta dotado de un dispositivo de cierre realizado de acuerdo con el objeto de la presente invención, el cual aparece en situación de desbloqueo.

La figura 2.- Muestra una vista en alzado lateral del mismo conjunto de la figura anterior, de acuerdo con la línea de corte A-B de dicha figura.

La figura 3.- Muestra, según una representación esquemática en planta semejante a la de la figura 1, el mismo conjunto de dicha figura en situación operante o de bloqueo para las puertas.

La figura 4.- Muestra, finalmente, el dispositivo de bloqueo en la situación de la figura 3; es decir en situación operativa, de acuerdo con una representación semejante a la de la figura 2.

A la vista de estas figuras puede observarse como el dispositivo de cierre que la invención propone es aplicable a vestuarios 1 en los que existen dos puertas 2 y 3, situadas en contraposición,

5 de manera que el usuario accede al vestuario a través de una de tales puertas, como por ejemplo la referenciada con 2, desde un pasillo 4 común para múltiples vastuarios dispuestos en batería, dentro del vestuario 1 efectúa su cambio de ropa y sale a través de la otra puerta 3, para alcanzar un segundo pasillo 5 que ha de dirigirle hacia las canchas o zonas deportivas de que se trate, concretamente de acuerdo con las flechas representadas en la figura 1.

10 Convencionalmente en este tipo de vestuarios las puertas 2 y 3 están provistas de correspondientes medios de bloqueo, accionables por el usuario previamente a iniciar las operaciones o manipulaciones de cambio de ropa, siendo frecuente, como
15 anteriormente se ha dicho, que tras dichas operaciones se salga a través de la puerta 3, desbloqueandola, pero cuidandose de desbloquear la puerta 2, que se ha utilizado como acceso al vesturio
20 1.

25 Pues bien, la invención se centra en, eliminando de dichas puertas 2 y 3 los medios convencionales de bloqueo, utilizar como tal elemento de bloqueo al propio banco 6 que constituye un elemento ineludible de los vestuarios citados, para facilitar las operaciones del cambio de ropa.

De forma más concreta el citado banco 6 ha

de extenderse entre las paredes extremas 7 y 8 en las que se ubican las puertas 2 y 3, y ha de estar constituido mediante un sector fijo 6 y un sector móvil 6', a la vez que las puertas 2 y 3 deberán abrir hacia adentro, como muestra la figura 1, presentando su línea de bisagras 9 en oposición al banco y su borde de apertura 10 en las proximidades de la parte fija 6 de este último, de manera que cuando la parte móvil 6' se abate sobre la parte fija 6 o se retrae con respecto a esta última, ambas puertas 2 y 3 se encuentran con plena libertad de movimientos para su apertura y cierre, como también se observa en las figuras 1 y 2, tras que cuando el sector móvil 6' del banco se extiende hasta la disposición coplanaria mostrada en las figuras 3 y 4, dicho sector móvil actúa como elemento de bloqueo simultáneo para ambas puertas 2 y 3, como también se observa con todo detalle en las citadas figuras 3 y 4.

Se deduce de lo anteriormente expuesto que, como ya se ha dicho con anterioridad, cuando el usuario accede al vestuario 1 se encontrará a éste en la situación mostrada en las figuras 1 y 2 y, tras efectuar el cierre de las puertas 2 y 3 abatirá o extenderá el sector móvil 6' del banco con respecto al sector fijo 6 del mismo, hasta la situación representada en las figuras 3 y 4, con lo

5 que se consigue el bloqueo simultáneo de ambas
puertas 2 y 3 en situación de cierre. A término
de la operación de cambio de ropa, para poder sa-
lir al exterior a través de la puerta 3, el usua-
rio se verá forzosamente obligado a manipular so-
bre el banco abatiendo o retrayendo el sector mó-
vil 6' contra el sector fijo 6, con lo que parale-
lamente a la liberación de la puerta 3, que le per-
mitirá la salida hacia el pasillo 5, se efectua
10 el desbloqueo o la liberación de la puerta de acce-
so 2, recobrando el conjunto la situación represen-
tada en la figura 1 y, consecuentemente, la perfec-
ta accesibilidad al vestuario 1 a través de cual-
quiera de sus dos puertas.

15 Así pues y de acuerdo con el fin perseguido
por la invención, el bloqueo de las puertas 2 y
3 tan solo puede realizarse desde el interior del
vestuario 1 y además simultáneamente sobre ambas
puertas, por lo que resulta absolutamente imposi-
20 ble que el usuario pueda abandonar el vestuario
dejando una puerta bloqueada, como sucede con los
sistemas de cierre clásicos en este tipo de insta-
laciones.

25 A partir de la estructuración descrita es evi-
dente que el banco puede estar configurado a base
de listones de madera paralelos, montados sobre
una estructura de unión, como es convencional y

5 se ha representado en las figuras, o puede ser de cualquier otro tipo, sin que ello afecte a la esencia de la invención, de analoga manera a lo que sucede con los medios de rotación entre su parte fija 6 y su parte móvil 6', que como también se ha dicho anteriormente, pueden ser cualquiera de los ofrecidos por el mercado para conseguir que el sector móvil sea abatible o retraible con respecto al sector fijo.

10 No se considera necesario hacer más extensa esta descripción, para que cualquier experto en la materia comprenda el alcance de la invención y las ventajas que de la misma se derivan.

15 Los materiales, forma, tamaño y disposición de los elementos serán susceptibles de variación siempre y cuando ello no suponga una alteración a la esencialidad del invento.

20 Los términos en que se ha redactado esta memoria deberán ser tomados siempre en sentido amplio y no limitativo.

REIVINDICACIONES

5 1.- DISPOSITIVO DE CIERRE PARA VESTUARIOS CON DOBLE PUERTA, concretamene para vestuarios a los que se accede por una puerta y tras el cambio de ropa se sale por otra, dispuesta en oposición, esencialmente caracterizado porque dicho dispositi-
10 vo se materializa en un banco que, además de ser utilizable como medio de asiento para facilitar el cambio de ropa, presenta la especial particula-
15 ridad de que en el mismo se definen dos sectores, uno fijo y otro móvil, con la particularidad de que dicho banco se extiende entre los dos frentes del vestuario en los que se establecen las citadas
20 puertas, de que dichas puertas abren hacia adentro y presentan su línea de bisagras en oposición al banco, y habiendose previsto que el borde de aper-
tura de las mismas se aproxime al sector fijo de dicho banco, mientras que tal borde de apertura queda bloqueado por el sector móvil del citado ban-
co, cuando éste se extiende con respecto al sector fijo, todo ello de forma que a través del citado sector móvil del banco se consigue el simultáneo
25 bloqueo y desbloqueo de ambas puertas.

25 2.- DISPOSITIVO DE CIERRE PARA VESTUARIOS CON DOBLE PUERTA, según reivindicación 1, caracteriza-
do porque el sector móvil del banco está relaciona

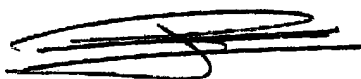
do con el sector fijo con carácter abatible o con carácter desplazable, utilizando al efecto bisagras, guías o cualquier otro medio adecuado, que permita la proyección frontal del sector móvil del banco con respecto a su sector fijo, siendo la amplitud en anchura de dicho sector móvil suficiente como para asegurar, en su proyección frontal, su interposición entre ambas puertas y el consecuente y simultáneo bloqueo de las mismas.

3.- DISPOSITIVO DE CIERRE PARA VESTUARIOS CON DOBLE PUERTA, según queda descrito y reivindicado en la presente memoria, que consta de trece hojas todas ellas escritas a máquina por una sola de sus caras y se representa en los dibujos que se acompañan.

Madrid, 29 ENE. 1985

p. a.

JUAN JOSE ALONSO YAGUE
P. P.



Jesús Plcazo Sierra

FIG.-1

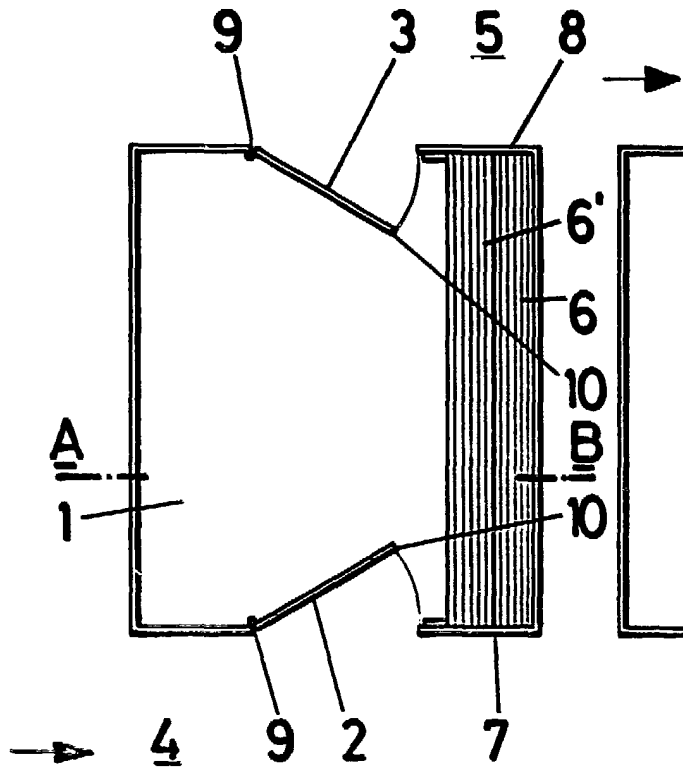
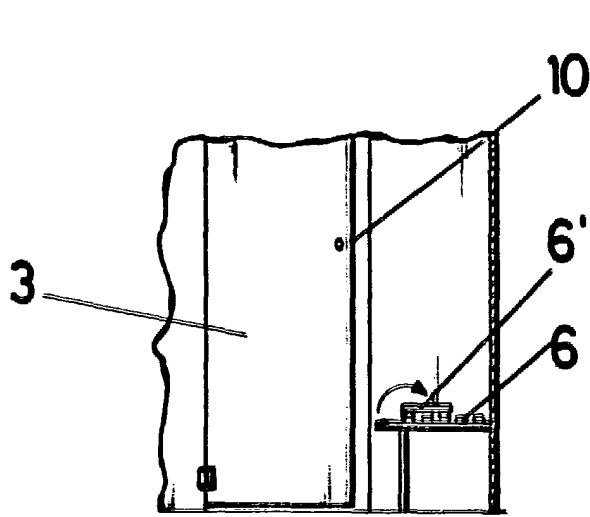
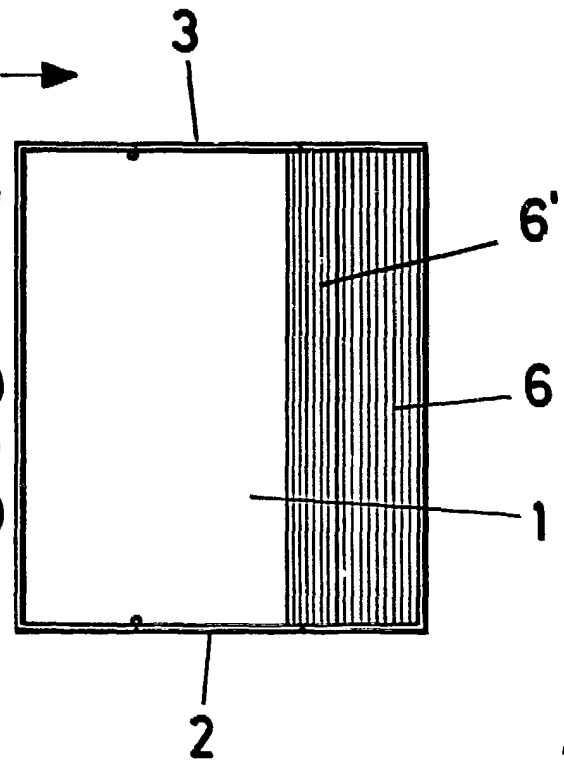


FIG.-3



A-B
FIG.-2

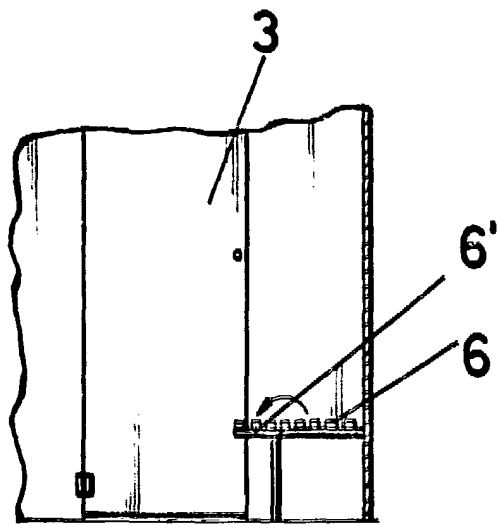


FIG.-4

ESCALA VARIABLE

MADRID 29 ENE. 1985
JUAN JOSE ALONSO YAGUE
P. P.

Jesús Picazo Sierra