

(19) ES (21) (22)	NUMERO 284213	(10) Y
	FECHA DE PRESENTACION 29 ENE. 1985	



ESPAÑA

MODELO DE UTILIDAD 1 - JUN 1985

(30) PRIORIDADES:	(32) FECHA	(33) PAIS
(31) NUMERO		

(47) FECHA DE PUBLICIDAD	(51) CLASIFICACION INTERNACIONAL DOCF 53/04
--------------------------	-------------------------------------------------------

(54) TITULO DE LA INVENCIÓN TENDEDERO DE ROPA DESPLAZABLE

(71) SOLICITANTE (S) MANUFACTURAS METALICAS HERMANOS AUSIN S.A.

DOMICILIO DEL SOLICITANTE BURGOS - Polgno. Ind. Gamonal-Villimar - Calle N°, 5

(72) INVENTOR (ES)

(73) TITULAR (ES)

(74) REPRESENTANTE FRANCISCO JAVIER PLAZA 201 X

1 Se refiere esta solicitud de modelo de utilidad
a un tendedero de ropa desplazable, de los especialmente
destinados a ser colocado sobre una pared de construcción
y por debajo de un hueco de ventana.

5 Si bien son ya conocidos algunos tipos de tendederos de esta naturaleza, todos ellos han sido diseñados para quedar fijos en su lugar de colocación, pero ninguno presenta la posibilidad de retirarse cuando no se está utilizando.

10 Este Modelo de Utilidad presenta, complementaria-
mente con otras, la novedad de que mediante un sistema de
acoplamiento, puede ser retirado cuando no es utilizado,
quedando solamente fijo en la pared el soporte.

15 Esta posibilidad de desplazamiento, es muy importante para este tipo de tendederos, pues al ser un elemento de considerables dimensiones, es un obstáculo para el ama de casa cuando pretende utilizar la ventana para otras necesidades.

20 En la adjunta hoja de dibujos, se refleja de una forma clara y concreta el objeto de la solicitud, mostrando,

La figura 1 un hueco de ventana con el tendedero colocado y en posición de ser utilizado.

Y la figura 2, el sistema de anclaje.

25 Haciendo referencia a la figura 1, tenemos que

1 el tendedero objeto de la solicitud muestra un soporte de
fijación sobre pared o similar -1-, donde es acoplado un
brazo de prolongación -2- que, partiendo del mismo forma
en un punto determinado de su longitud, un codo invertido
5 -3-, unido, formando una sola pieza, con una cruceta -4-
giratoria, de la cual se prolongan sendas aspas -5- de -
longitud variable y entre las que se colocarán los alam-
bres -6- que permitirán el tendido de la ropa.

10 En la parte superior del codo -3-, lleva soldada
una anilla -7-, a la cual se une un tirante -8-, fijado
por su otro extremo a un gancho situado en la pared, en
un plano vertical con el eje de enclavamiento.

La figura 2 nos muestra el soporte de fijación a
la pared, con el sistema de anclaje -1-.

15 Está constituido por una placa en forma de tron-
co de piramide dispuesta en sentido invertido y dotada de
los correspondientes orificios -9-, para fijación a la pa-
red.

20 Sobre la misma, muestra un soporte en U -10- que
lleva en los dos brazos -11- unos orificios -12-, mientras
que la base está soldada a la placa -1-.

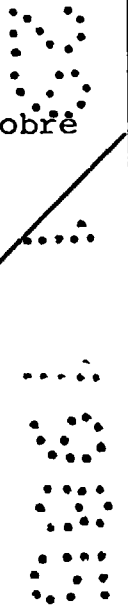
El extremo -13- del brazo -2- lleva soldado un
moyú -14-, el cual queda acoplado sobre los brazos -11-.
En sentido vertical, tiene practicado un orificio pasante
25 -15-, que coincide en su posición de trabajo con los ori-

1 ficios -12-, donde queda acoplado mediante un pasador -16-
que permite un libre giro, quedando este pasador unido -
mediante un cable o similar -17- a un elemento de fijación
-18- que es unido a un orificio -19- practicado en uno de
5 los brazos -11-.

Como se verá por lo expuesto, el tendedero objeto
de la solicitud, muestra una serie de inovaciones respecto
a los conocidos que permiten su aceptación como Modelo de
Utilidad, de acuerdo con la legislación vigente.

10 N O T A

En resumen, la presente solicitud recaerá sobre
las siguientes:



15

20

25

FIG 1

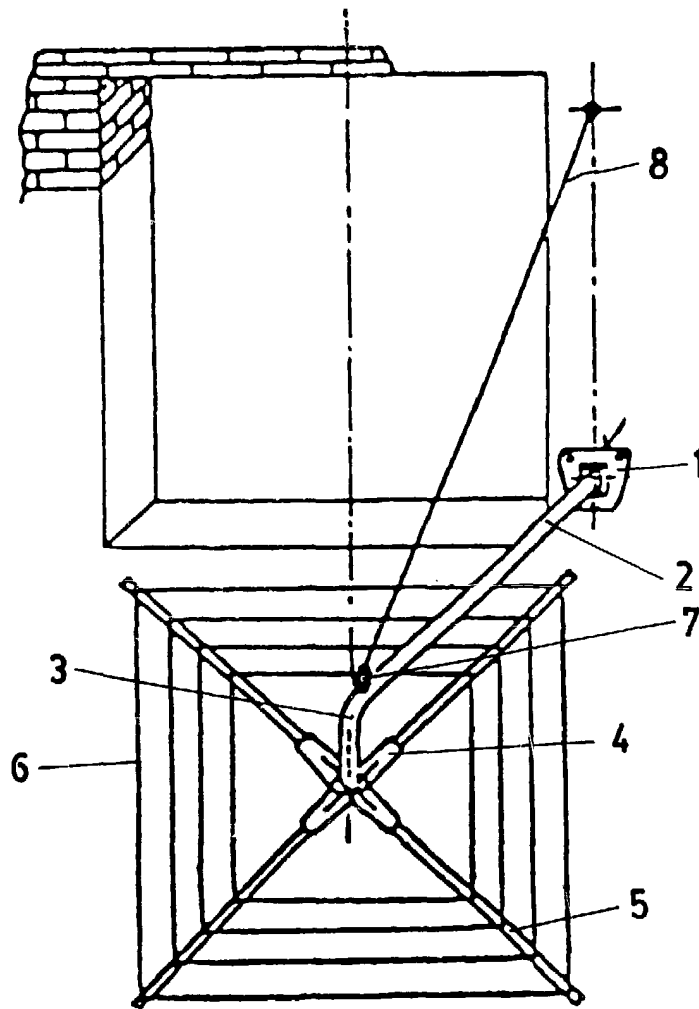
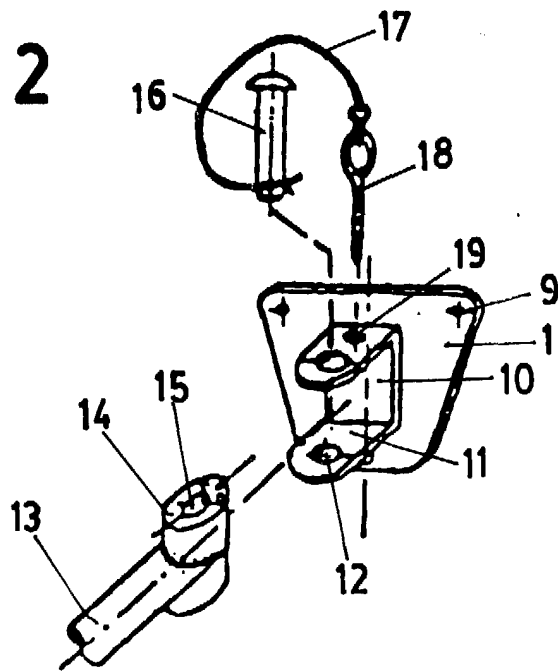


FIG 2



MADRID 29 ENE. 1985

Francisco Javier Plaza
P. P.

ESCALA VARIABLE