



284 204

MEMORIA DESCRIPTIVA

que se acompaña a la solicitud de

UN CERTIFICADO DE ADICION A LA

PATENTE DE INVENCION nº 266.066

solicitada el 25 de Marzo de 1.961

a favor de DON JOSE MENA Y VIEYRA DE ABREU,

de nacionalidad española, residente en

Madrid, calle de Isaac Peral, nº 8

por:

"MEJORAS INTRODUCIDAS EN EL OBJETO DE LA

PATENTE PRINCIPAL Nº 266.066, por "DISPOSITIVO

PARA PROVOCAR EXPLOSIONES BAJO EL AGUA".

-o-o-o-o-o-o-o-o-o-



El presente registro de Certificado de Adición, primero de la Patente de Invención nº 266.066, concierne, como su enunciado indica, a unas mejoras introducidas en el objeto de dicha Patente base, de acuerdo con la descripción que sigue; debiendo interpretarse ésta en un sentido amplio y no limitativo.

Las mejoras conseguidas afectan principalmente a la simplicidad y reducción de piezas manteniéndose, no obstante, invariable el fin primordial de la invención, que consiste en provocar la explosión debajo del agua, a una profundidad predeterminada, establecida y calculada de antemano.

Experimentalmente se ha comprobado la gran precisión obtenida, al poner en práctica las mejoras objeto del Certificado de Adición que se solicita, toda vez que el reglaje o calibrado del nuevo resorte, regulador de la profundidad de explosión se obtiene, sin la menor dificultad técnica, no sólo en pequeños lotes sino también en grandes series, cuyas unidades, al presentar características uniformes, permiten obtener resultados funcionales también uniformes.

Para facilitar su descripción se acompaña esta Memoria Descriptiva dos hojas con dibujos en los que se aprecian las simplificaciones antes mencionadas.

La Fig. 1 muestra, en sección longitudinal, una variante del dispositivo de la Patente principal en la que se aprecia que el resorte helicoidal -17- de aquélla se ha sustituido por el nuevo tipo de resorte -17'-.

El nuevo émbolo de disparo -12'- es ahora un solo cuerpo que sustituye a las dos piezas denominadas en la Patente principal seguro de inercia -16- y émbolo de disparo -12-. Este nuevo émbolo -12'- no precisa el concurso de las bolitas -14- citadas en la Patente principal.



Las Figs. 2, 3 y 4 muestran, de frente y de costado, diferentes formatos del nuevo resorte que regula directamente la profundidad a que ha de producirse la explosión.

35 Como se aprecia en dichas figuras este resorte puede ser, indistintamente, de una sola espira o de varias espiras, según, la elasticidad que, en cada caso, se precise.

La Fig. 5 muestra, en perspectiva, el nuevo émbolo de disparo -12'- con su nuevo muelle regulador -17'- colocado en su parte superior, y su detonador -20-, en su parte inferior.

40 Finalmente, la Fig. 6 muestra estos elementos con un giro de 90° respecto a la Fig. 5.

Como se aprecia en la Fig. 1, el seguro de transporte -7- sigue desempeñando la misma función de seguridad descrita en la Patente principal. Para éllo atraviesa a la válvula -2- por los
45 orificios -4- y -6-, como en la Patente principal, pasando también a través del ojal -13- del nuevo émbolo para impedir que éste pueda descender, muy particularmente durante la colocación del detonador -20-, ya que dicho seguro -7- mantiene inmovilizado al émbolo -12'- en la posición del dibujo. Se observa que el
50 propio resorte -17'- impide también, por sí mismo, la caída del émbolo, reteniéndolo hasta el momento en que la presión hidrostática provocará el disparo.

En forma semejante a la descrita en la Patente principal, el funcionamiento es como sigue: Fig. 1: Quitando la tapa -1- y el
55 seguro de transporte -7- se lanza el artefacto al agua. A medida que éste se sumerge pasará el agua por la serie de orificios practicados en la válvula -2-, empujando al émbolo -12'- hacia el interior, cada vez con mayor fuerza, según va aumentando la profundidad y con élla la presión hidrostática.

60 A causa de este empuje progresivo, el émbolo -12'- comenzará

284204



-4-

a avanzar hacia el interior, tirando del muellecito, -17'-, cuyos dos brazos irán cediendo más y más, resbalando por el interior del orificio -3- hasta el momento en que la fuerza hidrostática sea superior a la fuerza de retención del resorte -17'-, en cuyo momento se producirá el disparo porque los brazos de dicho resorte cederán bruscamente, resbalando por el interior del orificio -3-, sin encontrar ya ningún punto de apoyo capaz de retener al émbolo en su brusco avance; llevando así al detonador a chocar contra la aguja del percutor para provocar la detonación en la forma descrita en la Patente principal.

Esta ligera variante facilita aún más la fabricación en serie, al reducir manipulaciones y muy particularmente cuando convenga el empleo de materias plásticas, que permiten obtener un suave resbalamiento entre la superficie exterior del émbolo -12'- y el cilindro interior del artefacto, con tal ajuste entre ambas piezas que se impide la penetración del agua sin que por ello se obstaculice el deslizamiento entre ambas piezas; aprovechándose así, íntegramente, el empuje hidrostático para lanzar al émbolo -12'- con su detonador -20-, contra la punta del percutor, tal como se describe en la Patente principal.

El émbolo -12'- puede presentar dos o más taladros -29'- en su plano superior, al objeto de que por ellos penetre el agua y quede retenida en el interior de dicho émbolo. De esta forma se consigue un mayor efecto de inercia, y por tanto un mayor empuje en el momento en que el émbolo se lanza disparado contra el percutor. Esta circunstancia es muy beneficiosa cuando se fabrica el émbolo con sustancias plásticas, de delgadas paredes, que aligerando notablemente su peso, garantizan la inmovilidad del émbolo hasta tanto no actúe sobre él la presión hidrostática.

Se hace constar que la forma, dimensiones y clase de materiales



podrán variarse, así como también los detalles de realización de la idea expuesta, según convenga a los fines perseguidos, sin que - por élllo varíe la esencia de la invención, que se desprende de los párrafos que anteceden y se reivindica en la siguiente

95

N O T A

En resumen: El Certificado de Adición que se solicita recaerá sobre las reivindicaciones siguientes:

100

105

110

115

120

1ª.- MEJORAS INTRODUCIDAS EN EL OBJETO DE LA PATENTE PRINCIPAL Nº 266.066, por "DISPOSITIVO PARA PROVOCAR EXPLOSIONES BAJO EL AGUA", caracterizadas esencialmente por comprender un émbolo - disparador cilíndrico, vaciado interiormente y cerrado por ambas bases, con excepción de uno o varios taladros practicados en la base superior para permitir el paso del agua hasta el interior de dicho émbolo disparador. La superficie exterior del émbolo es lisa y se corresponde con la superficie interior del apéndice central, en el cual se aloja, a resbalamiento suave, de tal modo que su ajuste no permite el paso del agua entre ambas superficies, pero sí el suave deslizamiento del émbolo a lo largo del apéndice central, el cual mantiene permanentemente enfrentado al émbolo con la aguja del percutor. De la base superior del émbolo sobresale un pequeño tabique perforado, a modo de ojal, que da paso al seguro de transporte y a la vez sirve de alojamiento al resorte regulador del disparo. La base inferior presenta exteriormente un alojamiento central, roscado, para acoplamiento del detonador.

2ª.- MEJORAS INTRODUCIDAS EN EL OBJETO DE LA PATENTE PRINCIPAL Nº 266.066, por "DISPOSITIVO PARA PROVOCAR EXPLOSIONES BAJO EL AGUA", según la reivindicación anterior, caracterizadas esencialmente porque el resorte regulador del disparo consiste en un muelle, de una o varias espiras, cuyos extremos terminan en sendas ramas o brazos de direcciones opuestas. Dicho resorte se engancha en el ojal o tabique perforado del émbolo disparador, pa-

2842 04



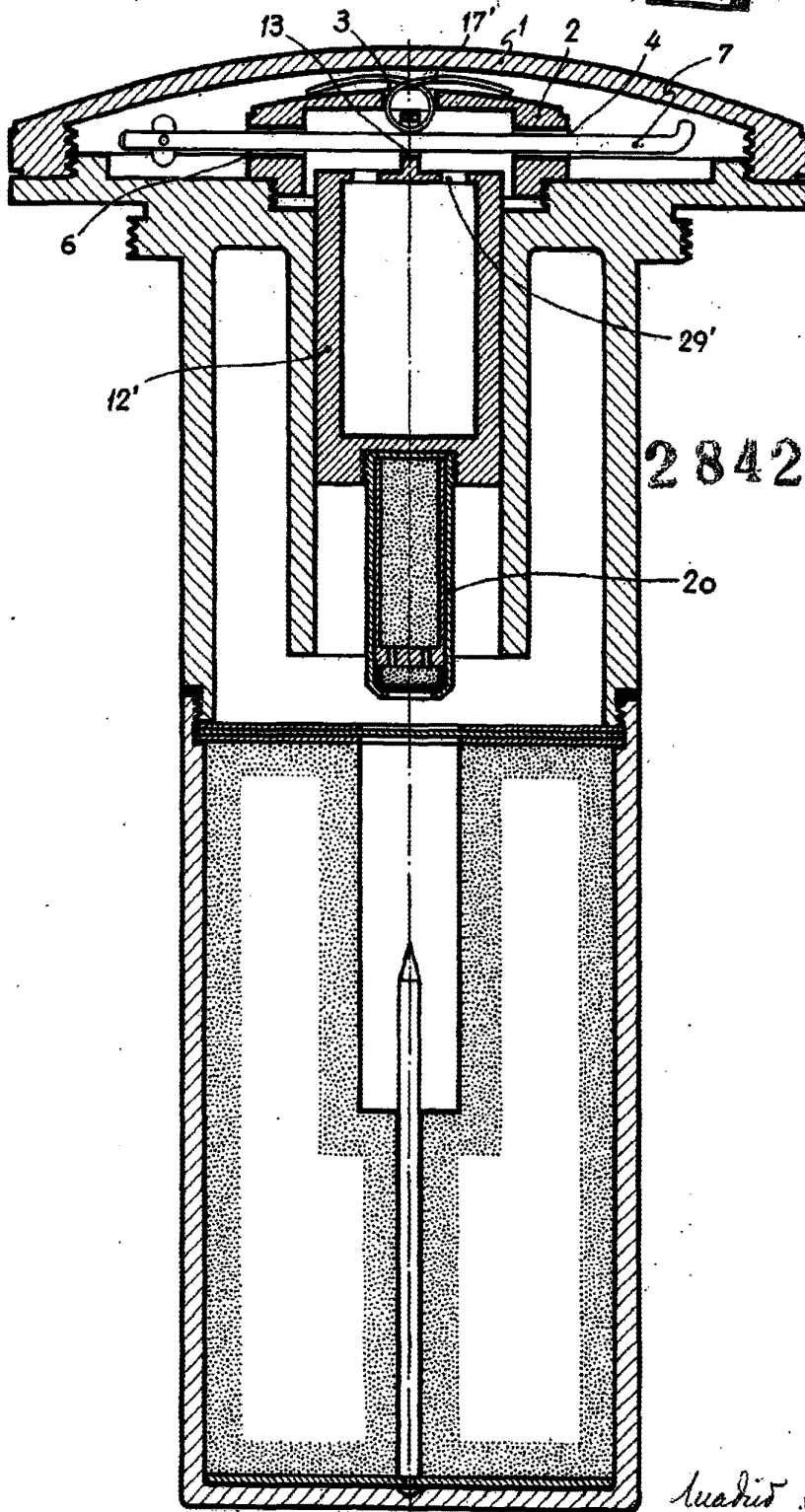
sando sus brazos a través del orificio central de la válvula para mantener así al émbolo enganchado con la válvula por medio - del propio muelle regulador del disparo, hasta el momento en que la presión hidrostática, venciendo la resistencia del muelle, se-
125 para bruscamente al émbolo de la válvula y lanza a aquél, con su detonador, contra la aguja del percutor, provocando la explosión.

3ª.- MEJORAS INTRODUCIDAS EN EL OBJETO DE LA PATENTE PRINCIPAL Nº 266.066, por "DISPOSITIVO PARA PROVOCAR EXPLOSIONES BAJO EL AGUA".

130 Todo ello según se ha descrito en la presente Memoria, que consta de seis páginas escrita a máquina, y dibujos que se acompañan.

Madrid, 15 de Enero de 1.963

JOSE LAHIDALGA



284204

Escala variable.

Fig. 1

Madrid 15 ENO 1963

J. Mena y Vieyra de Abreu



284204

Fig. 2

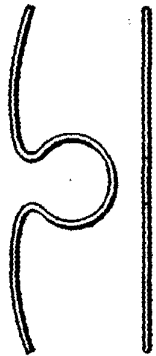


Fig. 3

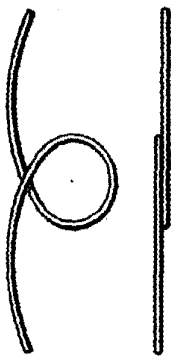


Fig. 4

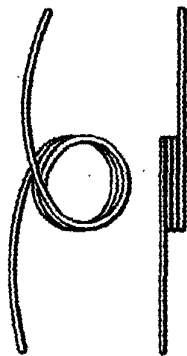


Fig. 5

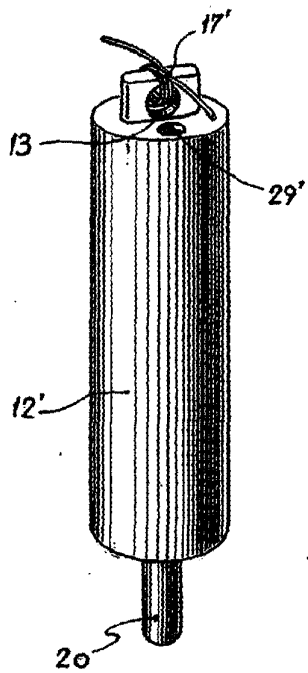
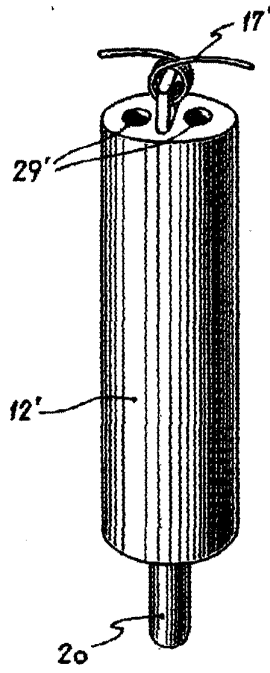


Fig. 6



Acad. de Inv. de P.R.
J. Mena y Vieyra

Escala variable.