



ESPAÑA

10 ES 11 12 13	NUMERO 284200	14 Y
	FECHA DE PRESENTACION 	

1 - JUN. 1985

MODELO DE UTILIDAD

30 PRIORIDADES: 31 NUMERO	32 FECHA	33 PAIS
------------------------------	----------	---------

47 FECHA DE PUBLICIDAD	51 CLASIFICACION INTERNACIONAL F 215 1/12
------------------------	--

54 TITULO DE LA INVENCIÓN "LAMPARA DE SOBREMESA, PERFECCIONADA".

71 SOLICITANTE (E) INDUSTRIAS FASE, S.A.

DOMICILIO DEL SOLICITANTE C/ del Hierro nº 6 TORREJON DE ARDOZ (Madrid)

72 INVENTOR (ES)

73 TITULAR (ES)

74 REPRESENTANTE D. FRANCISCO GARCIA CABRERIZO	Ref.: O.G. 41.909/PP
---	----------------------

La presente invención, se refiere a una lámpara de sobremesa, perfeccionada, que ha sido diseñada y concebida para constituir un medio ventajoso en relación con otros ya conocidos y que constituyen lo que se puede denominar estado de la técnica.

5.

La lámpara que se preconiza comprende una base o peana de apoyo, que está conformada para poder fijarse a un muro o superficie vertical además de constituir el medio de apoyo sobre una mesa o superficie horizontal. De dicha peana

10.

o base de apoyo emerge un brazo o columna vertical a través de la cual discurre el cable de alimentación, estando tal brazo o columna vertical articulado por su extremo superior a una pantalla dotada de los medios adecuados para la fijación de la correspondiente lámpara. La articulación entre

15.

el brazo vertical o columna y la pantalla está constituida de tal manera que permite el basculamiento o giro de tal pantalla para que ésta pueda plegarse por delante hacia el referido brazo o columna, hasta quedar coplanariamente adosado a éste; y por otra parte, la citada articulación es

20.

tá constituida de forma que cuando la citada pantalla haya girado un cierto ángulo en su plegado, se produce la interrupción automática de la alimentación sin necesidad de actuar sobre el interruptor correspondiente.

25.

Es decir, independientemente de las características formales de la lámpara de la invención, ésta está constituida de forma muy particular para permitir por un lado que dicha lámpara pueda utilizarse sobre una mesa o bien fijada sobre una pared; y por otra parte es posible que la lámpara se apague por si sola sin necesidad de actuar sobre el in-

30.

terruptor, es decir, sin más que proceder al plegado de la

pantalla.

Estas y otras características ventajosas se deducirán y se comprenderán más fácilmente de la descripción detallada que seguidamente se va a realizar en base a una hoja de planos que se acompaña a la presente memoria descriptiva, formando parte integrante de la misma y en donde con carácter meramente orientativo y no limitativo se ha representado lo siguiente:




5. En la figura 1ª, se muestra una vista en alzado lateral, seccionada longitudinalmente, de la lámpara de invención en su forma de realización preferente.

10. En la figura 2ª, se muestra una vista de la propia lámpara con su pantalla plegada sobre el brazo o columna vertical.

15. En la figura 3ª, se muestra otra vista de la lámpara con la pantalla desplegada y fijado el conjunto sobre un muro o superficie vertical.

Sobre las mencionadas figuras, las referencias numéricas corresponden a las siguientes partes y elementos:

20. 1.- Base o peana de apoyo de la lámpara.
 2.- Superficie inferior plana de la base (1).
 3.- Orificios de fijación de la base (1).
 4.- Superficie vertical o pared sobre la que se puede fijar la base (1).
 25. 5.- Brazo o columna vertical de la lámpara.
 6.- Chafalán del brazo (5).
 7.- Entrada del cable de alimentación a través del brazo (5).
 8.- Cable de alimentación de la lámpara.
 30. 9.- Pantalla de la lámpara.

- 1
- 10.- Frente plano de la pantalla (9).
- 11.- Deflector interno de la pantalla (9).
- 12.- Lámpara de iluminación.
- 13.- Casquillo de fijación de la lámpara (12).
5. 14.- Soporte del casquillo (13).
- 15.- Interruptor de la lámpara.
- 16.- Rótula de articulación entre brazo (5) y pantalla (9).
- 17.- Superficie frontal plana del brazo (5). 
10. 18.- Eje de giro de la pantalla (9). 
- 19.- Entalladura o rebaje arqueado de la rótula (16). 
- 20.- Contacto del interruptor (15).

En base a las figuras relacionadas con anterioridad, la lámpara de la invención se constituye a partir de una peana o base de apoyo (1), cuyo contorno es sensiblemente ovalado, aunque puede adoptar cualquier forma adecuada, pero en cualquier caso presentará su superficie inferior (2) totalmente plana para apoyar y poderse mantener estable sobre una mesa o superficie horizontal, y contará como es lógico de contrapesos para conseguir dicha estabilidad. También es de mencionar que la referida base o peana (1) cuenta con una pareja de orificios (3) para poderse fijar sobre una superficie vertical (4) o pared, como se muestra en la figura 3ª.

De una de las dos mitades del contorno ovalado -- que define la **peana** o base de apoyo (1), emerge verticalmente hacia arriba un brazo o columna vertical (5) de perfil semiovalado y con un chaflán (6) en correspondencia con su extremo libre o superior, mientras que por su parte poste--

rior e inferior presenta la entrada (7) para el cable de --
alimentación (8) correspondiente, el cual discurrirá por el
interior del brazo o columna vertical (5), al ser ésta hue-
ca.

5. El extremo libre y superior de dicho brazo o co-
lumna vertical (5) se articula a la respectiva pantalla (9)
la cual es hueca y de perfil también arqueado, con su fren-
te o embocadura (10) plana, contando en su interior con un
deflector (11) para proyectar la luz emitida por la lámpara
10. (12) que, como es natural, irá montada en el respectivo cas-
quillo (13) asociado al soporte (14), contando además con -
el interruptor (15) que hace contacto con una rótula (16) -
que constituye el medio de articulación entre tal pantalla
15. que la superficie frontal (17) de ésta sea también plana.

- La rótula (16) permite que la pantalla (9) pueda
girar alrededor del eje (18) sobre el que va montada, pré-
sentando tal rótula (16) una zona rebajada o entalladura ar-
queada (19) en la que queda ubicado el contacto (20) del in-
20. terruptor (15) al girar la pantalla (9) hacia la posición -
de plegado, ya que la articulación citada permite que la --
pantalla (9) pueda bascular entre una posición de máxima --
apertura o de uso (figuras 1 y 3) y una posición de plegado
o de no uso, en la que dicha pantalla (9) queda con su su-
25. perficie plana (10) adosada a la superficie plana (17) del
brazo o columna vertical (5) (figura 2ª), de tal manera que
cuando se efectúa tal plegado, la pantalla (5) en su giro,
y con ella el interruptor (15), hace que el contacto (20) -
de dicho interruptor (15) quede posicionado en el rebaje o
30. entalladura (19), a partir de un giro de aproximadamente --

45º, con lo que tal contacto (20) quedará liberado y con --
 ello interrumpiéndose la alimentación correspondiente a la
 lámpara (12). Es decir, la citada lámpara (12), cuando se --
 realice el plegado de la pantalla (9), quedará sin alimenta
 5. ción sin necesidad de accionar manualmente el interruptor --
 (15).

Con esta constitución, la lámpara puede disponer-
 se normalmente apoyada sobre una mesa o superficie horizon
 tal, sin más que ponerla apoyada por su peana (1), pudiénd^o
 10. la pantalla (9) ocupar una posición de uso (figura 1ª) o ^o
 bien plegarse hacia una posición de no uso (figura 2ª), ha-
 ciendo girar la pantalla (9) hasta que su superficie (10)
 quede adosada a la superficie plana (17) del brazo (5), en
 cuyo caso además de quedar recogida la pantalla si produci-
 15. rá simultáneamente y de forma automática la interrupción de
 la alimentación hacia la lámpara (12).

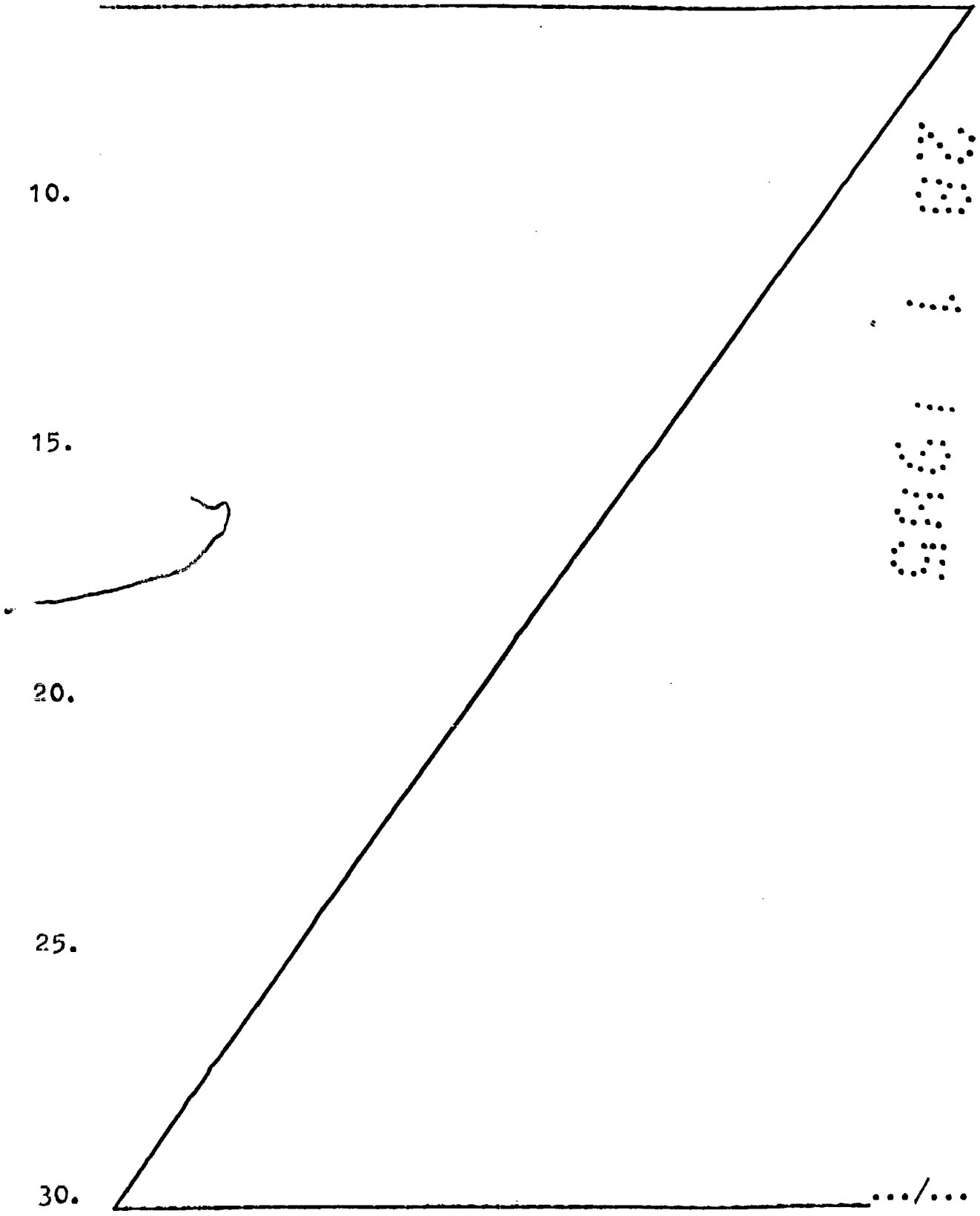
También puede fijarse la lámpara sobre una pared
 o superficie vertical (figura 3ª), fijación que se realiza-
 rá mediante tornillos o cualquier otro medio de suspensión
 20. que se hará pasar a través de los orificios (3) de la peana
 (1). En este caso, la pantalla (9) puede disponerse orienta
 da hacia arriba y utilizarse como una luz indirecta, o bien
 disponerse orientada hacia abajo para utilizarse como medio
 de iluminación directa.

25. La Solicitante se reserva el derecho de extender
 esta demanda a los países extranjeros, reivindicando la mis
 ma prioridad de la presente solicitud, al amparo del Conve-
 nio Internacional para la protección de la Propiedad Indus-
 trial.

N O T A

El Modelo de Utilidad que se solicita por veinte años para España, de acuerdo con la vigente Legislación, deberá recaer sobre: "LAMPARA DE SOBREMESA, PERFECCIONADA", -

5. según las características esenciales de las siguientes:



R E I V I N D I C A C I O N E S

- 1.- Lámpara de sobremesa, perfeccionada, que cons-
tituyéndose mediante una peana o base de apoyo, un brazo --
emergente de tal peana y una pantalla de montaje de la lám-
para correspondiente, esencialmente se caracteriza porque la
5. peana de apoyo es sustancialmente plana y de contorno prefe-
rentemente ovalado, emergiendo de una de sus mitades un bra-
zo o columna vertical de perfil arqueado y superficie fron-
tal plana, el cual brazo presenta en correspondencia con su
10. extremo libre o superior un achaflanamiento para definir
una parte estrechada a través de la cual se articula a la -
pantalla que también es arqueada, contando ésta en su parte
interna con un deflector, la lámpara fijada en su casquillo,
el soporte de tal casquillo y el correspondiente interrup-
15. tor; con la particularidad de que la articulación entre pan-
talla y brazo vertical se realiza a través de una rótula --
con una zona rebajada o entalladura arqueada en la que es -
posible posicionar el contacto del interruptor para inte-
rrumpir la alimentación de la lámpara, cuando se efectúa el
20. basculamiento de la pantalla para que ésta se pliegue hasta
adosarse sobre la superficie frontal y plana del brazo ver-
tical.

- 2.- Lámpara de sobremesa, perfeccionada, según --
reivindicación 1, caracterizada porque la peana o base de -
25. apoyo está afectada de una pareja de orificios a través de
los cuales es factible fijar el conjunto sobre una pared o
superficie vertical tanto con la pantalla orientada hacia -
abajo como con la pantalla orientada hacia arriba.

3.- "LAMPARA DE SOBREMESA, PERFECCIONADA".

30. Según queda sustancialmente descrito en la presen

te Memoria que consta de ocho hojas, escritas a máquina por una sola cara y acompañada de dibujos.

Madrid, 28 ENE. 1985
INDUSTRIAS FASE, S.A.

5.

P.P.



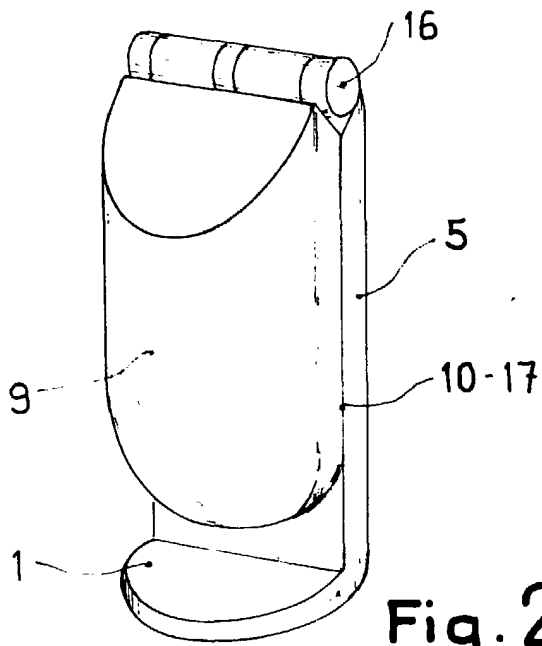


Fig. 2

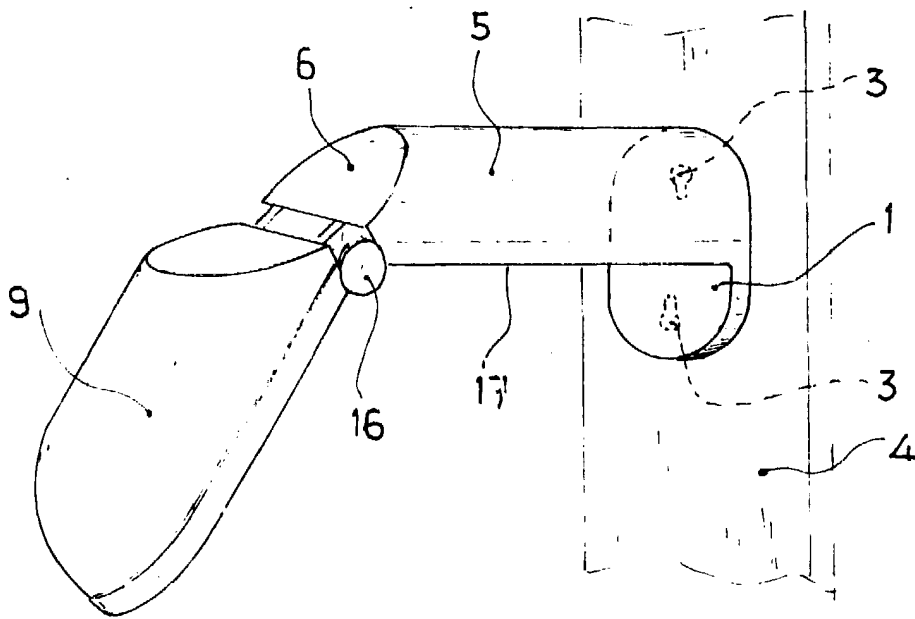
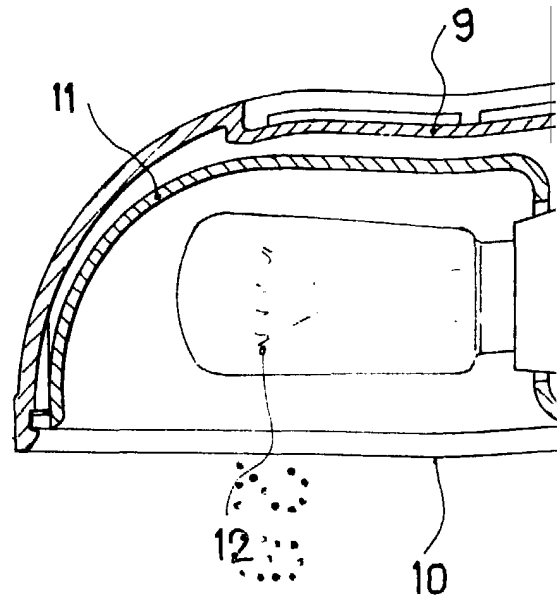


Fig. 3

Escala variable

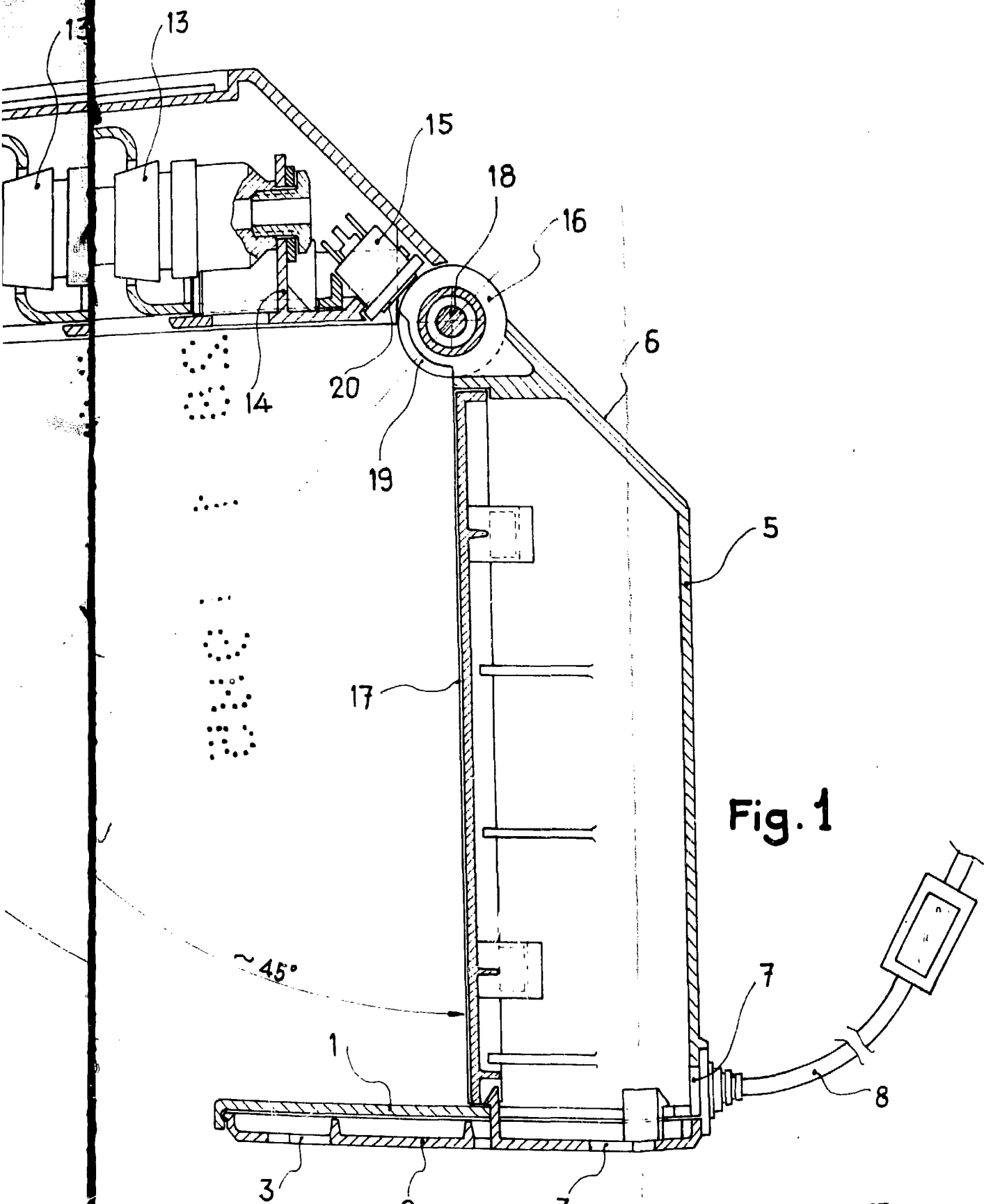


Fig. 1

Madrid, 28 ENE. 1985
P. P.

Fluor