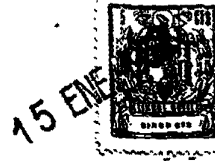


284191



PATENTE DE INTRODUCCION

MEMORIA DESCRIPTIVA

Sobre:

"CRIADORA AVICOLA A GAS"

Solicitante: PRADO HERMANOS Y CIA., S. A., entidad española,
domiciliada en Bilbao, calle Luchana nº 4.

La presenta memoria, se refiere como su enunciado indica, a una criadora avícola, con accionamiento a gas, de características especiales, que permiten obtener una temperatura totalmente regulada por medio automático, así como

5. una válvula de seguridad que cierra el paso del gas en el caso en que la llama se apague por cualquier causa.

La citada criadora, está diseñada para el uso en habitaciones frías por ser de radiación, y su montaje se efec-

284191

15



10. túa pendiente de un cable, que por intermedio de poleas se fija a un torno, con manivela de acción que permite la colocación de la criadora a la altura conveniente para cada caso, habiéndose previsto una varilla central en la pantalla de la misma con longitud adecuada para limitar la máxima aproximación de la pantalla al suelo.
15. En esencia, la criadora que se cita, está constituida por una pantalla de planta circular en forma de campana, en cuyo centro se ha montado un quemador de gas incluido en un manguito que proporciona el calor infra-rojo que por medio de la pantalla es irradiado de forma uniforme hacia la boca de la campana.
20. En el paso de gas hacia el quemador, se ha previsto un ajuste de aire, para acoplamiento a gas butano o natural, estando los orificios de paso y el quemador adecuado a cada caso especialmente. En un borde de la campana, donde se encuentra el acoplamiento a la entrada del gas, se han previsto unas válvulas automáticas de regulación de temperatura, y de cierre total del paso de gas para caso de que la llama se apague por cualquier causa, eliminando los accidentes de explosión o intoxicación de los pollitos si el gas continuara saliendo en estas condiciones.
30. Asimismo, la regulación de temperatura automática, permite la regulación inicial, sólo una vez, y no tener que modificar el paso de gas manualmente cada vez que se noten variaciones en la temperatura ambiente, ya que estas modificaciones por ser accidentes de las horas del día, de las variaciones meteorológicas del momento, etc., necesitaría el cuidado continuo y observación ininterrumpida para lograr una temperatura constante en la criadora, obstáculos que para ser salvados de forma manual exigirían gran canti-
- 35.

284 191



40. dad de mano de obra y personal muy capacitado para las observaciones descritas.

A continuación se hará una detallada descripción de la criadora citada, con referencia a los planos que se acompañan, en los que se representa, a simple título de ejemplo no limitativo, una forma preferente de realización susceptible de todas aquellas variaciones de detalle que no supongan una alteración fundamental de las características esenciales de la misma.

En dichos dibujos se ilustra:

50. En la figura 1: Vista en sección diametral de la criadora con el total de sus elementos.

En la figura 2: Dibujo esquemático del montaje de la misma.

Según el ejemplo de ejecución representado, la criadora avícola que se preconiza, está constituida por una pantalla -1- de planta circular, de aluminio entallado, con un fuerte poder reflectivo, que produce el mismo calor que las de acero con un mínimo gasto de gas combustible, consiguiéndose con esta forma circular de la pantalla, la eliminación total de ángulos y espacios muertos en el área de crianza, y una repartición totalmente regular del calor en la misma.

En la zona superior de dicha pantalla -1-, se ha previsto una zona aislante -2-, en cuyo centro se fija el extremo de una varilla -4- que sobresale del borde inferior de la pantalla, una longitud medida para limitar el máximo acercamiento de la misma al suelo. Fija por medio de esta misma varilla, se ha previsto una placa de refuerzo -5- y bajo ella, otra paralela a la anterior -6- que cierra por su extremo superior a un manguito -7- de rejilla que actúa de pantalla del quemador, para irradiar el calor correspon-



284191

15

diente.

75. En el interior de este manguito pantalla -7-, queda incluido el quemador -8- con un tubo radial -9- en el que en su extremo existe una válvula de paso de aire -10- accionable a mano, para el caso de empleo de gas natural o butano.

80. El tubo piloto -11- se une a un mechero piloto, que mantiene su llama encendida constantemente para encendido del quemador en sus sucesivas regulaciones posteriores.

85. Ante la llama de este mechero piloto, se ha previsto la colocación de una pila termoeléctrica -12- que origina una corriente que conducida por un cable -13-, llega a la válvula de entrada de gas -14- situada en un punto de la periferia de la campana -1-. Cuando la llama se apaga, por cualquier causa, este dispositivo cierra automáticamente el paso de gas en la válvula de entrada -14-.

90. La válvula de paso de gas -14-, está dotada por un extremo de una entrada -15- con llave de cierre manual, mientras que por el contrario, se ha previsto la colocación de un regulador de temperatura -16-, en el que existen unas cápsulas de éter, que permiten que a medida que se vaya elevando la temperatura del medio ambiente, vaya produciéndose un menor paso de gas, con lo cual, la temperatura deseada
95. no varia.

100. El conjunto de pantalla con sus elementos interiores, se encuentra pendiente de unas cadenas -17-, que a su vez, están unidas a un garfio -18- fijo al extremo de un cable -19-, que pasando por un juego de poleas -20- llega a un torno -21- con manivela de acción -22-, a fin de por medio de las vueltas dadas a ésta, conseguir una diferente



284191

altura de la campana -1- sobre el suelo, en función de la temperatura que haya de lograrse en el área de crianza, y de la extensión de ésta.

105. Esta forma de colocación de la criadora, permite que a medida de que los pollos vayan creciendo, se pueda aumentar el espacio para su situación y disminuir el calor necesario, ya que en función de la edad de los mismos, al crecer ésta ha de disminuirse la temperatura.

110. La forma, materiales y dimensiones podrán ser variables, y en general cuanto sea accesorio y secundario, siempre que no altere, la esencialidad del objeto que se describe.

115. Los términos en que queda redactada esta memoria, son ciertos y fiel reflejo del objeto descrito, debiéndose tomar con carácter amplio y nunca en forma limitativa.

N O T A

120. La Patente de Introducción, que se solicita por diez años, para España, de acuerdo con la vigente legislación, deberá recaer sobre: "CRIADORA AVICOLA A GAS", citándose como fuente de procedencia la firma JAMES MANUFACTURING Co., de Ontario (Canadá), según las características esenciales de las siguientes:

125. R E I V I N D I C A C I O N E S

130. 1ª.- Criadora avícola a gas, caracterizada por estar constituida por una campana de planta circular, en cuyo centro existe el quemador de gas que ha de proporcionar el calor necesario, por intermedio de un manguito de rejilla, con el fin de que dicha forma circular, elimine todas las posibles zonas frías o muertas, proporcionando una distribución uniforme del calor.

2ª.- Criadora avícola a gas, según la reivindicación primera, caracterizada por haberse previsto un re-



284191

135. gulador de temperatura, dotado de unas cápsulas de éter, que a medida de que la temperatura ambiente se eleva, producen un menor paso de gas, con el fin de obtener siempre una temperatura constante.
- 3^a.- Criadora avícola a gas, según anteriores reivindicaciones, caracterizada por haberse previsto un dispositivo, constituido por una pila termoeléctrica colocada ante la llama de un mechero piloto, que permite cerrar el paso total de gas, en el caso de que dicha llama se apague por cualquier causa, eliminando los peligros de intoxicación de los pollos, o de explosiones.
140. 145.
- 4^a.- Criadora avícola a gas, según reivindicaciones anteriores, caracterizada por haberse previsto la suspensión de la campana perfectamente nivelada, de unas cadenas unidas a un cable que pasando por unas poleas y unido a un torno con manivela de acción, permite la elevación de la misma para colocarla a la altura favorable para obtener un área de crianza de dimensiones apropiadas y una temperatura en la misma adecuada a cada caso, existiendo en el eje de la campana una varilla que sobresale del borde de la misma para fijar la limitación en distancia desde la campana al suelo.
150. 155.
- 5^a.- CRIADORA AVICOLA DE GAS.
- Según queda sustancialmente descrito en la presente memoria, que consta de seis hojas, escritas a máquina por una sola cara y dibujos.
- 160.

Madrid, 15 de Enero de 1963
PRADO HERMANOS Y CIA., S. A.
P. P.

FRANCISCO GARCIA GARRERIZ
15



284191

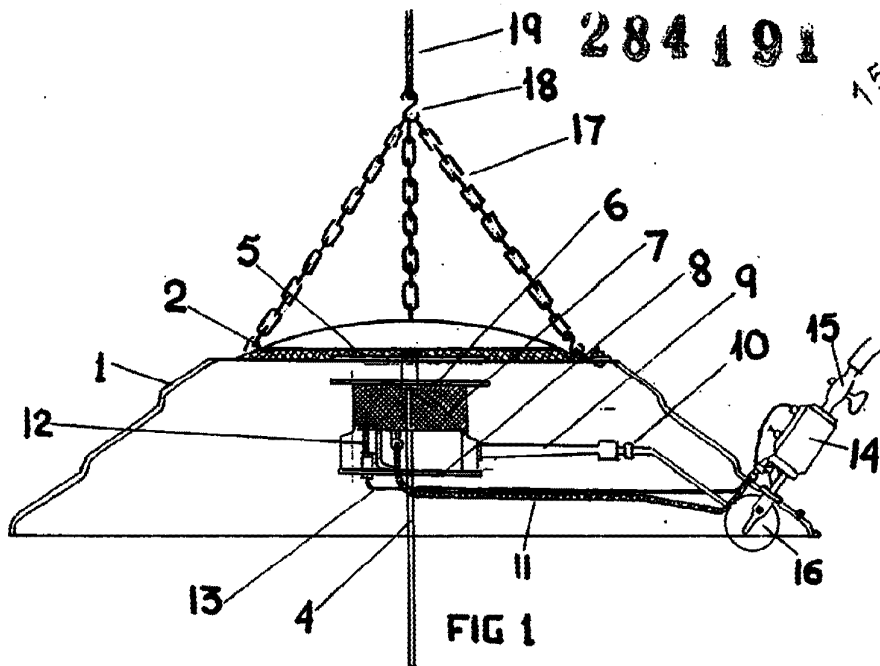


FIG 1

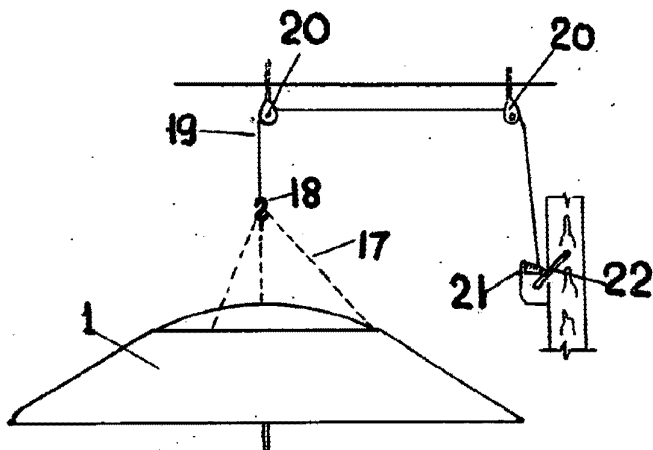


FIG 2

ESCALA VARIABLE
15 ENE. 1962
MADRID
FRANCISCO GARCIA CABRERIZ
D. E.
[Handwritten signature]