

(19) ES (11) (21) (22)	NUMERO <b>284184</b>	(10) Y
	FECHA DE PRESENTACION <b>28 ENE. 1985</b>	



ESPAÑA

MODELO DE UTILIDAD

1- JUN. 1985

(30) PRIORIDADES:	(31) NUMERO	(32) FECHA	(33) PAIS
-------------------	-------------	------------	-----------

(47) FECHA DE PUBLICIDAD	(51) CLASIFICACION INTERNACIONAL H04M 1/02
--------------------------	---

(54) TITULO DE LA INVENCION

"EQUIPO DE PORTERO ELECTRONICO Y VIDEO PORTERO PERFECCIONADO"

(71) SOLICITANTE (S)

FERMAX ELECTRONICA, S.A.E.

DOMICILIO DEL SOLICITANTE

C/.Tres Forques nº, 41 46018 VALENCIA.-

(72) INVENTOR (ES)

(73) TITULAR (ES)

(74) REPRESENTANTE

DON JOSE LOPEZ CORTES.-



M E M O R I A D E S C R I P T I V A  
 = = = = = = = = = = = = = = = = =

Los equipos de portero electrónico y de video portero actualmente conocidos para la identificación y abertu-  
 ra de las puertas de los patios desde las viviendas, se ins-  
 talan independientemente de los timbres de llamada a las  
 5 puertas de las viviendas desde el exterior de las mismas,  
 distinguiéndose las llamadas de unos y otros porque general-  
 mente las llamadas desde el portero electrónico y video por-  
 tero, suenan en la caja del teléfono interior con un sonido  
 de zumbador, mientras que las llamadas a la puerta de la vi-  
 10 vienda, se producen con un timbre, gong ó carillón, precisán-  
 dose en todos los casos una instalación doble e independien-  
 te que requiere un mayor entretenimiento y en consecuencia  
 mayor costo quedando sujetas las dos instalaciones, a una  
 mayor posibilidad de averías. ....

15 La invención a que nos referiremos en el cuerpo  
 de la presente memoria descriptiva y con el auxilio de los  
 dibujos complementarios que se acompañan, trata de unos  
 equipos de portero electrónico y video portero, cuyos per-  
 feccionamientos constituyen una evidente novedad en el mer-  
 cado eliminando todas las dificultades e inconvenientes  
 20 apuntados en el párrafo anterior, comprendiendo un siste-  
 ma desarrollado por la Empresa solicitante en el cual se  
 suprime el timbre ó zumbador clásico de las viviendas.



En éstos equipos perfeccionados, para que los porteros electrónicos así como los equipos de video portero sean capaces de dar la llamada a las viviendas tanto desde la placa de calle como desde la puerta de la propia vivienda, se han proyectado y diseñado unos nuevos amplificadores con doble generador de llamada, y de esta forma cuando se llama a la vivienda desde la placa de calle, suena el teléfono con un tono agradable, mientras que si se llama desde la puerta de la propia vivienda, el sonido es completamente distinto y perfectamente identificable, puesto que produce un "din dong" a modo de carillón.

En el sistema utilizado en los equipos de portero electrónico y video portero provistos de los perfeccionamientos que nos ocupan, se reduce considerablemente la instalación eléctrica de timbres, al extraer dos cables para los pulsadores de puerta desde las cajas de distribución del portero, electrónico ó video portero, presentando éste sistema, unas características estructurales y constitutivas que difieren notablemente de cualquier tipo de portero electrónico y video portero actualmente conocido, por cuyas razones unidas a sus cualidades de novedad y utilidad práctica, se estima con fundamento suficiente para obtener el privilegio de exclusividad que se solicita, en lo referente a su fabricación y venta por la Empresa titular en España, como consecuencia del presente registro de Modelo de Utilidad.



Para una mejor comprensión de las características generales anteriormente expuestas, se acompañan dos láminas de dibujos que nos muestran gráficamente representado y en forma esquemática, un caso de realización práctica del equipo de portero electrónico y video portero provisto de los perfeccionamientos objeto del presente registro, haciendo constar, que dada la condición eminentemente informativa de los dibujos en cuestión, las figuras diseñadas en los mismos, deberán ser examinadas con el más amplio criterio y sin carácter limitativo alguno.

Las figuras representadas en las dos hojas de dibujos adjuntas, exponen como a continuación se especifica:

Figura 1.- Representación esquemática de la instalación de un portero electrónico en un número indeterminado de viviendas con la disposición de los pulsadores de planta incorporados al circuito del portero electrónico a través de las cajas de conexiones, de forma que se han diseñado unos nuevos amplificadores con doble generador de llamada para distinguir perfectamente la llamada desde el portal de la calle que sonará en el teléfono con un sonido agradable, mientras que la llamada desde la puerta de la vivienda sonará como un din dong.

Figura 2.- Representación esquemática de la ins-



talación de un video portero en una finca de varias viviendas, incluyendo los pulsadores de llamada a la puerta de cada una de las viviendas con sonido distinto a la llamada desde la calle, a través de amplificadores con doble generador de llamada.

Siempre refiriéndonos a los dibujos que se acompañan, hay que hacer constar que en las figuras expuestas en las mismas, se han incorporado acotaciones numéricas relacionadas con las descripciones que de sus características y funcionamiento se realizan a continuación, facilitando de éste modo su inmediata localización, siendo -1-, la placa de calle del portero electrónico, provista del micrófono -2- de llamada y el altavoz -3- de respuesta, llevando además los pulsadores de placa -4- para efectuar las llamadas a las viviendas, siendo su número, de acuerdo con las viviendas que existan en la edificación. ....

Procedente de la placa de calle -1-, se encuentran las conducciones eléctricas -5-, cuyo número de hilos en principio será de cinco más uno por cada vivienda, fijando en la primera caja de conexiones -6-, uniéndose en ésta caja, la conducción de dos cables -7- procedente del pulsador de planta -8-, para comunicar con el teléfono de la primera vivienda -9-, a través de las conducciones -10- de cinco hilos.



De ésta primera caja de conexiones -6-, sobresalen las conducciones eléctricas -11-, cuyo número de hilos será de cinco más uno por cada una de las viviendas restantes, conectándose en el interior de la segunda caja de conexiones -12-, con el pulsador de planta -8- mediante la  
5 conducción de dos cables -7- sobresaliendo de la caja de conexiones -12-, las conducciones de cinco hilos -10-, que se conectan con el teléfono de la segunda vivienda -13-.

Del mismo modo, de la segunda caja de conexiones -12-, proceden las conducciones eléctricas -14- compuestas por cinco hilos más uno por cada una de las viviendas restantes, finalizando en la tercera caja de conexiones -15-,  
10 en donde asimismo conecta el pulsador de planta -8- a través de la conducción de dos cables -7-, estableciéndose la conexión con el teléfono de la tercera vivienda -16-, por  
15 medio de las conducciones -10- de cinco hilos, siguiendo el circuito a través de las conducciones -17- de cinco hilos más uno por cada una de las viviendas restantes, del mismo modo que ya se ha descrito con anterioridad.

20 Dada la contestación por cualquiera de los teléfonos -9-, -13- ó -16- a la llamada desde la placa de calle -1- y hecha la correspondiente identificación, se accionará el abrepuertas eléctrico -18-, conectado con el cable de dos



hilos -19- a la propia placa de calle.

5 En los equipos de video portero, la placa de calle -20- provista del micrófono de llamada -21-, altavoz de respuesta -22-, pulsadores de placa -23-, alojamiento de la cámara de televisión -24- y medios de iluminación -25-, se conecta al circuito a través de las conducciones eléctricas -26-, que en el arranque de la instalación dispone de cinco hilos más uno por cada vivienda, conectando con la primera caja de conexiones -6- que comunica con el monitor de video -27-, y el teléfono del monitor -28- de la primera vivienda, por medio de los conductores -10- provistos de cinco hilos, llevando asimismo conectado el pulsador de planta -8- a la caja de conexiones -6-, por los cables de conexión -7- de dos hilos para la llamada a la vivienda desde su propia puerta.

15 Siguiendo el circuito, se dispone partiendo de la primera caja de conexiones -6-, de las conducciones eléctricas -29- provistas de cinco hilos conductores más uno por cada una de las viviendas restantes, para conectar con la segunda caja de conexiones -12-, en donde asimismo se conecta la conducción de dos cables -7-, procedentes del pulsador de planta -8- situado en la puerta de la vivienda, disponiéndose de la conducción de cinco hilos -10- hasta el monitor de video -30- y el teléfono del monitor -31- de la segunda vivienda, obteniéndose la llamada desde la placa

20

25



de calle -20-, en la vivienda, con diferente tono que la llamada desde el pulsador de planta -8-, que sonará como un din-dong de carillón por disponerse de nuevos tipos de amplificadores con doble generador de llamada.

5 De la segunda caja de conexiones -12- en el circuito de video portero, parten las conducciones eléctricas -32- compuestas por cinco hilos más uno por cada una de las restantes viviendas, conectando con la tercera caja de conexiones -15-, en donde asimismo incide la conexión de dos cables -7-, desde el pulsador de planta -8- dispuesto frente a la puerta de la tercera vivienda. Desde la tercera caja de conexiones -15- hasta el monitor de video -33- y el teléfono del monitor -34-, se encuentra la conducción de cinco hilos -10- para establecer el circuito, prosiguiendo el circuito desde la tercera caja de conexiones, por medio... de las conducciones -35- que será de cinco hilos más uno por cada vivienda restante.

15 Estimando ampliamente descritas todas y cada una de las partes que constituyen el equipo de portero electrónico y video portero perfeccionado objeto de la invención, solamente nos resta consignar la posibilidad de que sus diferentes partes puedan fabricarse en variedad de ma-

20



teriales, tamaños y formas, pudiendo igualmente introducirse en su constitución, aquellas variaciones de tipo constructivo que la práctica aconseje, siempre y cuando las mismas, no sean capaces de alterar los puntos esenciales de que es objeto el presente registro de Modelo de Utilidad.

5





28 FEB 1985

R E I V I N D I C A C I O N E S

= = = = =

1ª.- Equipo de portero electrónico y video portero perfeccionado, esencialmente caracterizado por comprender unos amplificadores de sonido con doble generador de llamada alojados tanto en los circuitos de portero electrónico como en los de video portero, cuyo doble generador de llamada proporciona de una parte un sonido de zumbador en la llamada desde el portal de la calle para el portero electrónico ó video portero, al propio tiempo que la llamada en el propio teléfono desde la puerta de la vivienda, produce un sonido de din dong a modo de carillón, distinguiéndose perfectamente ambas llamadas.

5

10

2ª.- Equipo de portero electrónico y video portero perfeccionado, esencialmente caracterizado porque en cada una de las cajas de conexiones provistas de las derivaciones a las viviendas conectables al teléfono del portero electrónico y video portero, se incorpora la conexión de dos hilos procedente del pulsador de planta, obteniendo con un solo circuito, la doble función de llamada desde el portal de la calle y desde la puerta de la vivienda.

15

20

3ª.- Equipo de portero electrónico y video portero perfeccionado, esencialmente caracterizado porque la instalación eléctrica de llamada a las puertas de las vivien-

28 ENE 1985



-11-

5 das, desde el patio de la calle y desde la propia puerta de la vivienda se reduce a una única instalación al extraerse dos cables desde cada una de las cajas de conexiones para los pulsadores de puerta, en la propia instalación del portero electrónico ó video portero.

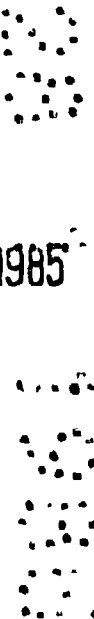
4ª.-"EQUIPO DE PORTERO ELECTRONICO Y VIDEO PORTERO PERFECCIONADO".

10 De conformidad en un todo en lo esencial y fines industriales a lo descrito en la precedente memoria descriptiva y gráficamente representado en los adjuntos planos para su mejor comprensión.

Esta memoria consta de ONCE hojas escritas o mecanografiadas por una sola cara a doble espacio.

Madrid, 28 ENE. 1985

Por autorización de la interesada.-



*Manuel Lopez*

MADRID 28 ENE. 1985

Escala variable

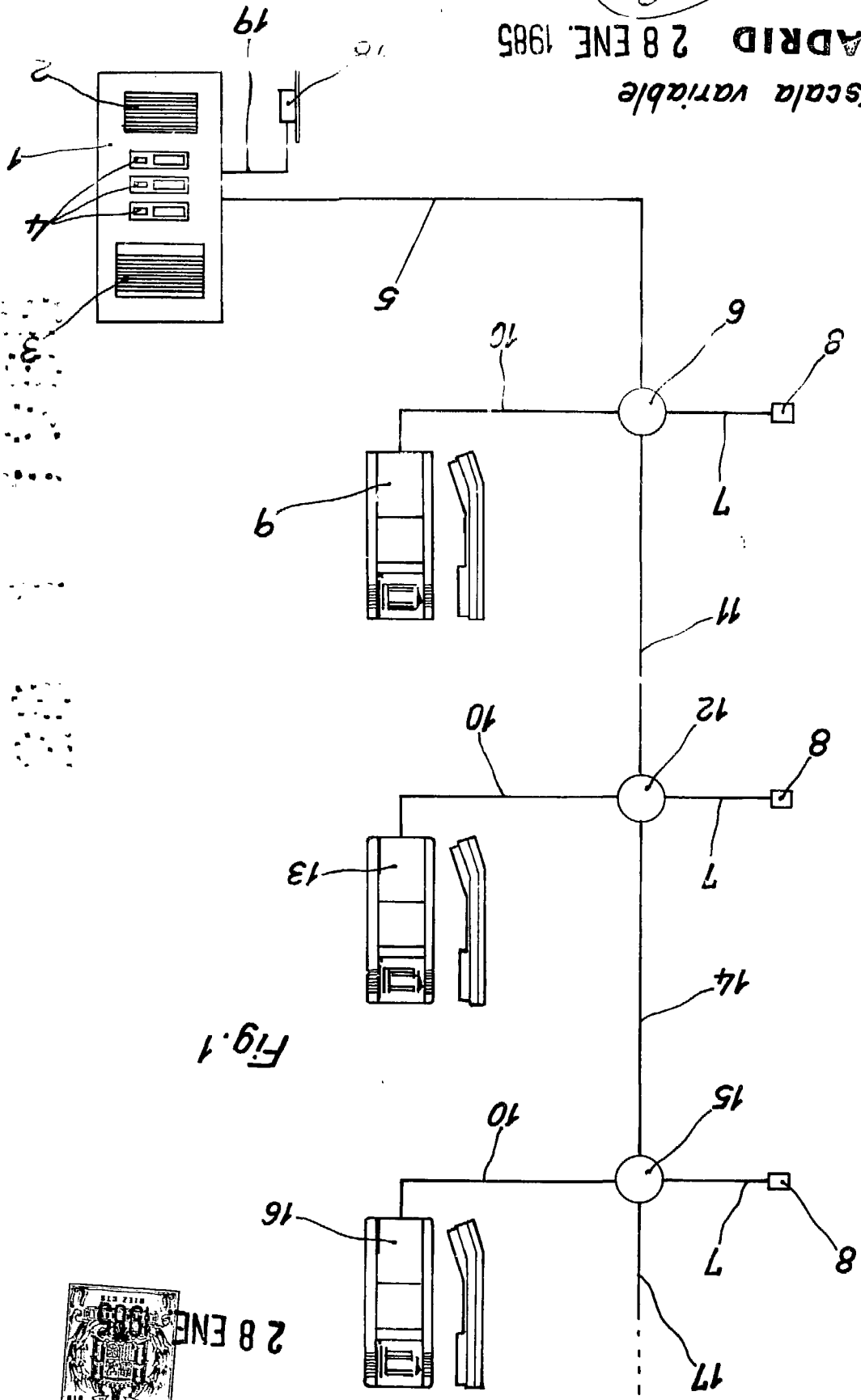


Fig. 1



28 ENE

