

10	ES	11	NUMERO	284175	10	Y
		12	FECHA DE PRESENTACION	26 Enero de 1985		



ESPAÑA

MODELO DE UTILIDAD

1- JUL. 1985

30	PRIORIDADES:	32	FECHA	33	PAIS
31	NUMERO				

47	FECHA DE PUBLICIDAD	81	CLASIFICACION INTERNACIONAL
			B42F 7/00

64	TITULO DE LA INVENCION
	CARPETA DE MANO PERFECCIONADA PARA MULTIPLES USOS.

71	SOLICITANTE (S)
	D. JOSE GARRIGUES MESA

	DOMICILIO DEL SOLICITANTE
	C/ Ruperto Chapí, nº 4 - MADRID.-

72	INVENTOR (ES)

73	TITULAR (ES)
	D. JOSE GARRIGUES MESA

74	REPRESENTANTE
	D. JAIME ISERN CUYAS, Agente Oficial de la Propiedad Industrial.

MEMORIA DESCRIPTIVA

5. El objeto de la presente solicitud de Modelo de Utilidad lo constituye una "CARPETA DE MANO PERFECCIONADA PARA MULTIPLES USOS", que aporta esenciales características de novedad sobre los demás existentes en el mercado y utilizados para este mismo fin.

10. Con la finalidad de encontrar una carpeta de mano que permita guardar objetos de fácil pérdida, con una disposición de abertura de la misma en uno u otro sentido, se ha llevado a efecto la investigación pertinente, proyectando y realizando el objeto del enunciado, cuyas notas características se comentarán a continuación, ilustrándose con los debidos dibujos explicativos.

15. La carpeta en cuestión está formada por dos tapas laterales que sirven de protección de los documentos internos las cuales se unen interiormente por medio de piezas planas siendo la central la de mayor anchura y las dos laterales las mas estrechas. La forma de unión de esta piezas planas a las tapas laterales de protección se realiza por medio -
 20. de la fijación a extremos opuestas de las mencionadas tapas laterales, siendo la unión de estas piezas planas centrales y laterales contraria unas a otras.

25. Esta carpeta tiene la particularidad de poderse abrir en ambos sentidos permitiendo tener la carpeta dos lugares de localización.

30. Pero la descripción detallada que sigue se referirá a las figuras adjuntas, en las que a título de ejemplo y sin carácter limitativo alguno por lo tanto, se ha representado una forma preferida de realización.

La figura 1 representa la carpeta abierta en las -

dos posiciones de apertura, en uno y otro sentido.

La figura 2 representa el despiece de la citada carpeta con todos los elementos constitutivos.

5. En la mencionada figura 1 se encuentra representada la carpeta en sus dos posiciones de apertura, el sistema en cuestión está formado por dos tapas principales laterales, posiciones 1 y 2, estas tapas son las que dan la forma exterior a la mencionada carpeta. Estas dos piezas laterales se encuentran unidas mediante una pieza central principal, de anchura menor que las tapas laterales, y dos piezas laterales en los extremos de corta anchura. Esta pieza de unión central, posición 3, está unida en sus dos extremos a los bordes laterales opuestos de cada una de las tapas laterales de la citada carpeta de mano, las piezas laterales, posición 4, son de pequeño espesor y van unidas igualmente a los extremos opuestos de las tapas laterales, pero en las partes opuestas a donde realiza la unión la pieza central.

10.

15.

La figura 2 representa el despiece de la carpeta de mano con todos los elementos constitutivos de la misma, en este despiece figura en la posición 1 representada la tapa lateral superior o inferior, formada por una superficie optativamente plana, idéntica a la otra tapa lateral, posición 2. Entre estas tapas laterales figuran las piezas intermedias de unión de las tapas anteriormente mencionadas, estas piezas están constituidas por una pieza central de gran anchura, posición 3, y en sus laterales figuran las dos piezas extremas de menor anchura, posición 4, estas piezas realizan la unión a las tapas laterales en sus extremos opuestos y según indican las flechas de guiado.

20.

25.

30.

Descrito suficientemente el objeto de la presente solicitud de Modelo de Utilidad se hace constar que dentro de su esencialidad, se podrán introducir multiples variaciones de detalle igualmente protegidas, que podrán afectar al contenido o a sus partes, pudiendo ser cualesquiera los componentes elegidos y los medios para la realizacion del sistema, o cualesquiera otras modificaciones.

5.

10.

15.

20.

25.

30.



- 5 -

N O T A

Hecha la descripción del presente invento lo que se declara como no divulgado ni practicado en España comprende las reivindicaciones siguientes:

5. 1.- Carpeta de mano perfeccionada para múltiples usos, caracterizada porque la abertura de las tapas laterales de la misma se realiza indistintamente en uno u otro sentido, obteniéndose así dos recintos contiguos donde depositar objetos.

10. 2.- Carpeta de mano, caracterizada porque el sistema de unión de ambas tapas laterales se realiza por medio de piezas planas formadas por una central grande y otras dos pequeñas laterales, realizando la unión las mismas en extremos opuestos de las tapas, y la fijación de estas piezas planas de unión, contrapuestas la central con las laterales.

15. 3.- CARPETA DE MANO PERFECCIONADA PARA MÚLTIPLES USOS.
Según se describe y reivindica en la presente Memoria que consta de 5 hojas foliadas y mecanografiadas por una sola cara y de 1 láminas de dibujos.

20. Madrid, a 26 Enero de 1985

D. JOSE GARRIGUES MESA

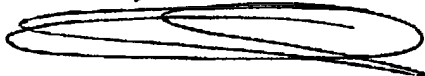
p.a.

JAIME ISERN CUYAS

P.P.

Aeches

25.



30.

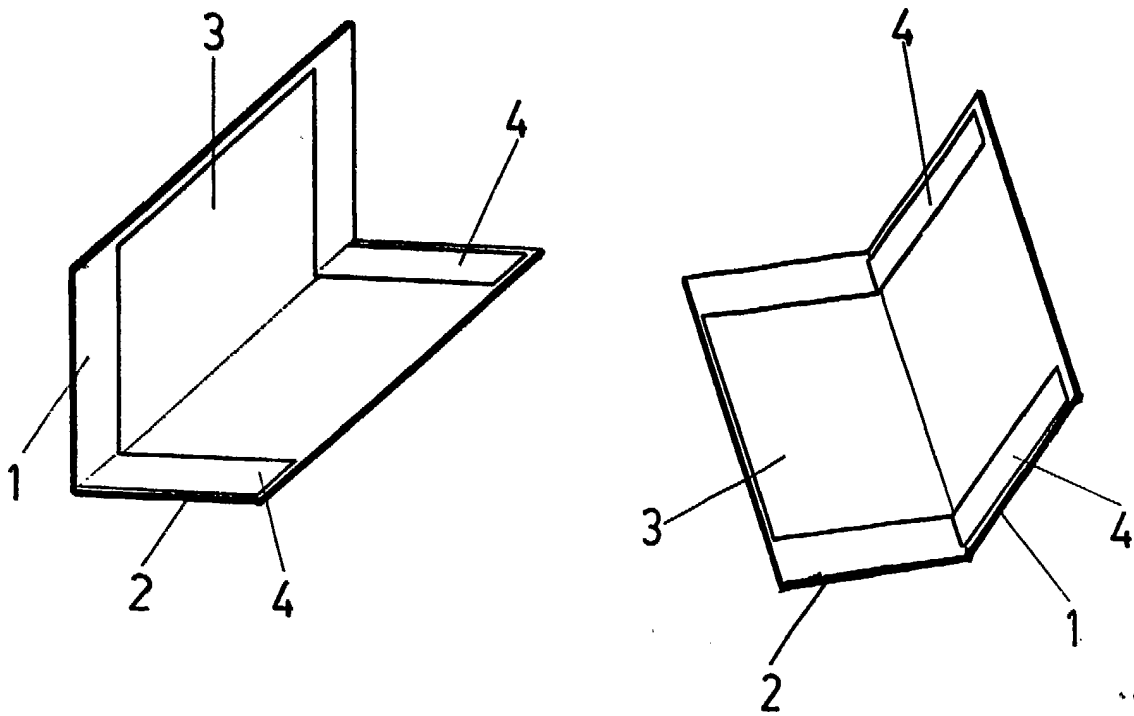


FIG. 1

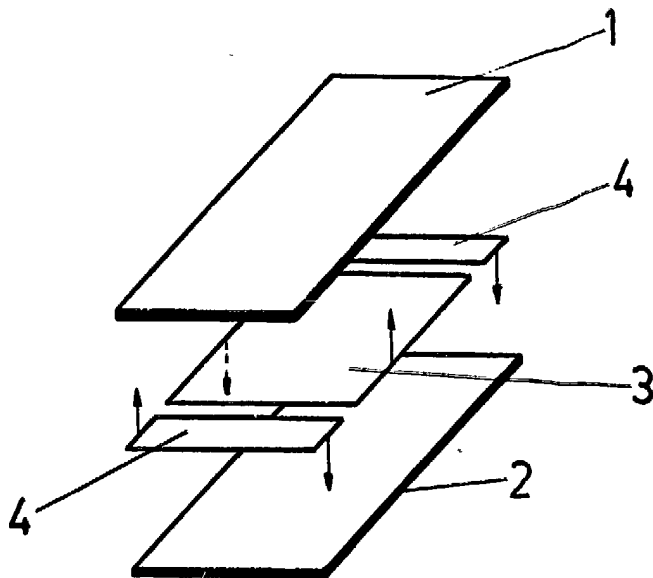


FIG. 2

Madrid, a 26 Enero de 1985
p.a.

JAIMÉ ISERN CUYÁS
P.A.

Recibes